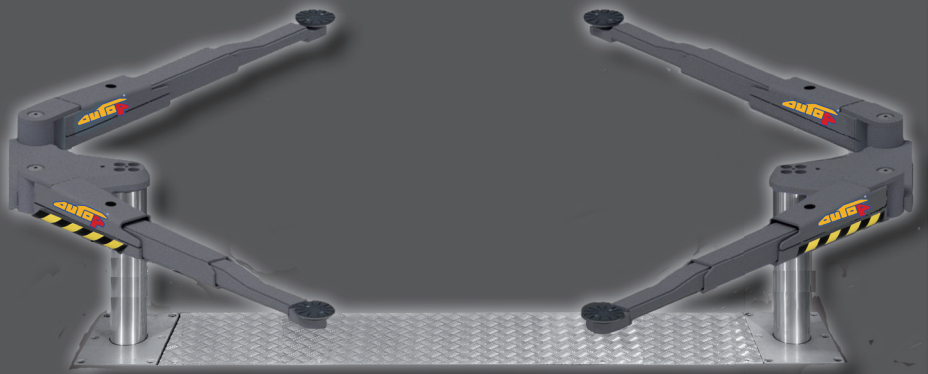


# Das Multitalent!



## autop Masterlift 2.35 Saa 230 Sport/Universal

Die neue Schwenkarmhebebühne Masterlift 2.35 Saa 230 wurde nicht nur für PKW's, Geländewagen und Transporter konzipiert, sondern ebenfalls für Sportwagen. Da die Aufbauhöhe der Schwenkarmlager reduziert wurde (-20 mm auf jetzt 130 mm) und die Handentriegelung entfällt (optional erhältlich), ist gesichert, dass ein einfaches Öffnen der Fahrzeugtüren gewährleistet ist. Die Unterschwenkhöhe von 100 mm wird in einer Breite von 1.900 mm erreicht und ist somit perfekt geeignet zum Aufnehmen von kurzen, breiten und besonders tiefen Fahrzeugen. Mit den Sportsteckpilzen können Sie weiterhin eine Unterschwenkhöhe von <70 mm erreichen. Bei der Sportausführung wird eine zusätzliche Aufnahmeerhöhung von 50 mm mitgeliefert.

Durch den Stempelabstand von „2300 mm“ ist die Hebebühne mit einer Durchfahrbreite von max. 2.050 mm leicht befahrbar, ebenso mit tiefer gelegten Fahrzeugen. Die Fahrzeuge können ohne Hindernis zwischen den Zylindern eingefahren werden. Der große Schwenkbereich deckt nahezu alle Fahrzeugaufnahmeplätze ab.

**autop**<sup>®</sup>  
Kfz-Hebebühnen für Profis!

### autop Maschinenbau GmbH

Sandkampstr. 90

D-48432 Rheine

Tel. ++49(0)5971/8602-02

Fax ++49(0)5971/8602-25

E-Mail: mail@autop.de

www.autop.de

...ein Unternehmen der STENHØJ-Gruppe



# Masterlift 2.35 Saa 230 Sport/ Universal

## Komponenten:

- zwei hartverchromte Umkehrzylinder
- korrosionsfreie Führungselemente
- SPS - Drucktastensteuerung
- pneumatischer Notablass
- flexible Synchron- und Sicherheitseinrichtung
- Einbau in flüssigkeitsdichter (WHG) Stahlwanne
- Einsatz von nicht wassergefährdendem „Bio-Öl“
- Zwei fußbodenauflegende Schwenkarmbrücken mit doppelt ausziehbaren Teleskoparmen und höhenverstellbaren Steckpilzen sowie integrierter, automatischer Tragarmarretierung

## Standardlackierung:

RAL 7016 ( anthrazitgrau )

## wahlweise

RAL 5019 ( capriblau )

## autop Maschinenbau GmbH

Sandkampstr. 90

D-48432 Rheine

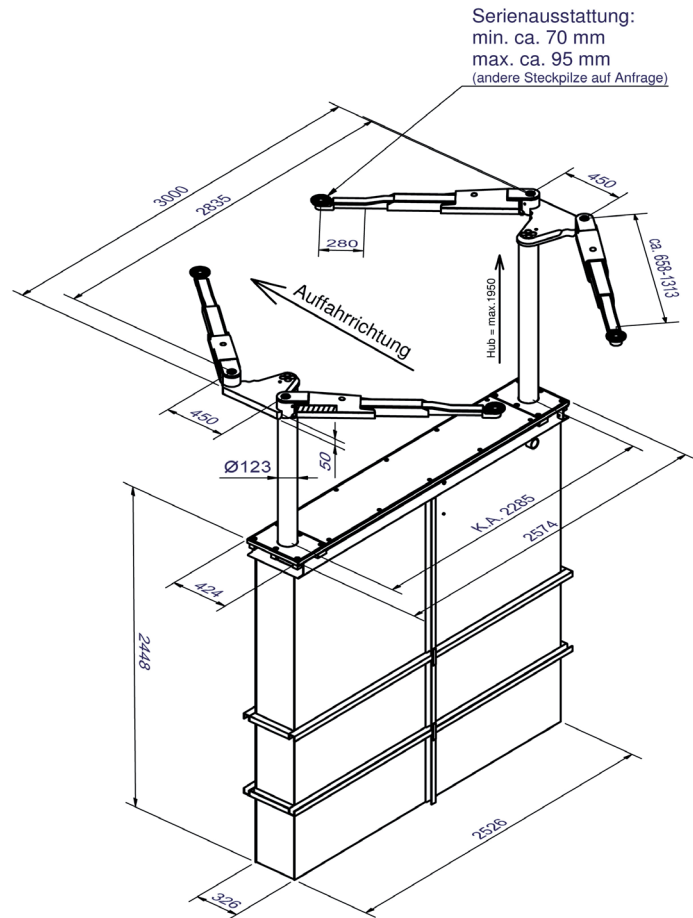
Tel. ++49(0)5971/8602-02

Fax ++49(0)5971/8602-25

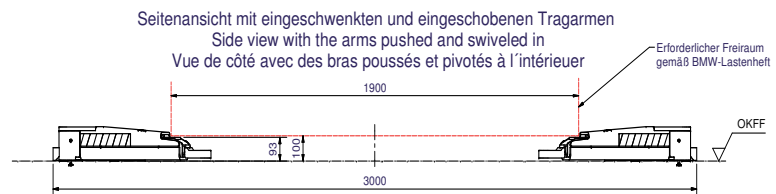
E-Mail: mail@autop.de

www.autop.de

...ein Unternehmen der STENHØJ-Gruppe



Maßskizze incl. Angaben der Überfahrhöhen



## Technische Daten

Tragfähigkeit:	3.500	kg
Stempelabstand:	2.285	mm
Hubhöhe:	1.950	mm
Nutzhöhe, je nach Steckpilz:	2.020-2.370	mm
Serienausstattung je nach Modell:		
Sport	2.020-2.045	mm
Universal	2.045-2.085	mm
Kolbendurchmesser:	2 x 123	mm
Hub-/Senkzeit:	ca. 30	Sek.
Aggregat:	3,0	kW
Fundamenttiefe:	2.615	mm
Anschlusswerte:	230/400	V
	50	Hz
	16	A



Konstruktionsänderungen vorbehalten. Stand 09/2015. Die Angaben und Abbildungen in diesem Prospekt sind unverbindlich und stellen nur annähernde Beschreibungen dar. Darüber hinaus behalten wir uns Abweichungen des Liefergegenstandes von Abbildungen und Angaben vor. Zahl im Hinblick auf technische Änderungen, Ausstattung, Material und äußeres Erscheinungsbild, sofern die Änderungen für den Kunden zumutbar sind und dies damit verbundene Änderung des Preises über den Gebietsabgabepreis nicht überschreitet.

## Service:

Gerne stehen Ihnen unsere Fachberater bei der Planung und Durchführung von Modernisierungsmaßnahmen in Ihrem Autohaus beratend zur Seite. Gerne erstellen wir Ihnen einen unverbindlichen Einrichtungsvorschlag.

**Nehmen Sie Kontakt mit uns auf!**

