



Betriebsanleitung

Bodenfahrbare Grubenheber



Typ

Seriennummer

Datum

1	Sicherheit	2
1.1	Sicherheitshinweise in dieser Anleitung	2
2	Einleitung	3
2.1	Einsatzbereiche der BLITZ Grubenheber	3
2.2	Gewährleistung und Haftung	3
3	Sicherheit / Unfallverhütung	4
3.1	Hinweise zur Beachtung der Bedienungsanleitung	4
3.2	Verpflichtung des Betreibers	4
3.3	Gefahren im Umgang mit dem Grubenheber	4
3.4	Organisatorische Maßnahmen	4
3.5	Instandhaltungstätigkeiten, Störungsbeseitigung, Entsorgung	5
3.6	Besondere Gefahren	5
4	Technische Daten	6
5	Transport	6
6	Montage	7
7	Inbetriebnahme	8
7.1	Vor der Inbetriebnahme	8
8	Bedienung und Betrieb	8
8.1	Heben von Lasten	8
8.2	Senken von Lasten	9
9	Störungen/Ursache/Beseitigung ...	10
10	Wartung und Reparatur	12
10.1	Wartungsarbeiten	12
10.2	Beschreibung der Wartungsarbeiten	12
11	Reparaturarbeiten	14
11.1	Steuerung kpl. Austauschen	14
11.2	Hydraulikpumpe kpl. (Pumpenblock) austauschen	14
12	EU-Herstellererklärung	15
13	Anhang	16
13.1	Haftschilder	16

1 Sicherheit

1.1 Sicherheitshinweise in dieser Anleitung



Gefahr
Lebens- und Verletzungsgefahr.



Vorsicht
Sachschäden.



Informationen und Tipps.

2 Einleitung

Blitz Hebewerkzeuge sind ein Ergebnis langjähriger Erfahrung. Der hohe Qualitätsanspruch und das überlegene Konzept garantieren Ihnen Zuverlässigkeit, eine lange Lebensdauer und den wirtschaftlichen Betrieb. Um unnötige Schäden und Gefahren zu vermeiden, sollten Sie diese Bedienungsanleitung aufmerksam durchlesen und den Inhalt stets beachten. Diese Bedienungsanleitung gilt sowohl für Unterflurheber mit Schienenfahrgestell (Abb.1), als auch für frei verfahrbare Heber (Abb.2).

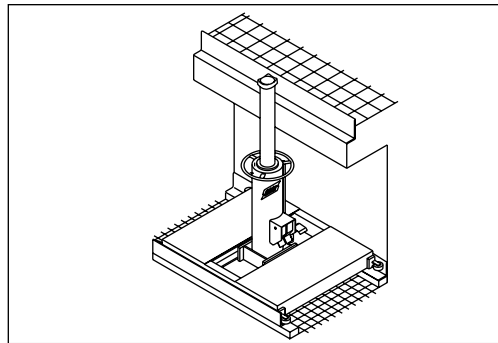


Abb. 1:

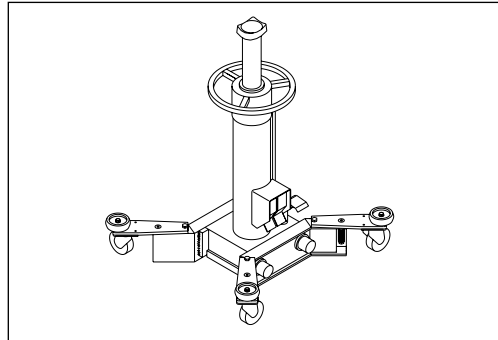


Abb. 2:

2.1 Einsatzbereiche der BLITZ Grubenheber

BLITZ Grubenheber dürfen nur zum teilweisen Anheben von Fahrzeugen mit anschließender Abstützung und/oder zum Anheben und Absenken von Fahrzeugteilen (z. B. Motoren, Getriebe usw.) benutzt werden. Dabei darf die Last die max. zulässige Tragfähigkeit des Grubenhebers nicht übersteigen.



Eine andere oder über den beschriebenen Zweck hinausgehende Benutzung gilt als nicht bestimmungsgemäß.

Die Firma BlitzRotary GmbH haftet nicht für daraus entstehende Schäden. Das Risiko dafür trägt allein der Anwender.

Zur bestimmungsgemäßen Verwendung gehört auch:

- das Beachten aller Hinweise aus dieser Betriebsanleitung
- die Einhaltung der Inspektions- und Wartungsarbeiten und der vorgeschriebenen Prüfungen.

2.2 Gewährleistung und Haftung

Grundsätzlich gelten unsere „Allgemeinen Verkaufs- und Lieferbedingungen“. Diese stehen dem Betreiber seit Vertragsabschluss zur Verfügung. Gewährleistungs- und Haftungsansprüche bei Personen- und Sachschäden sind ausgeschlossen, wenn sie auf eine oder mehrere der folgenden Ursachen zurückzuführen sind:

- Nicht bestimmungsgemäße Verwendung des Grubenhebers.
- Unsachgemäßes Montieren, Inbetriebnehmen, Bedienen und Warten des Grubenhebers.
- Betrieb mit kondensat- und/oder schmutzhaltiger Druckluft. Betreiben des Grubenhebers bei defekten Sicherheitseinrichtungen oder nicht ordnungsgemäß angebrachten oder nicht funktionsfähigen Sicherheits- und Schutzvorrichtungen.
- Nichtbeachten der Hinweise in der Bedienungsanleitung bezüglich Transport, Lagerung, Montage, Inbetriebnahme, Betrieb und Wartung des Grubenhebers
- Eigenmächtiges Verändern des Grubenhebers.
- Mangelhafte Überwachung von Teilen, die einem Verschleiß unterliegen.
- Unsachgemäß durchgeführte Reparaturen
- Katastrophenfälle durch Fremdkörpereinwirkung und höhere Gewalt.

Kundendienstanforderungen und die Kosten für Rücksendung, die durch Nichtbeachten der aufgeführten Punkte entstehen, können wir nicht übernehmen. Setzen Sie sich daher vor einer Rücksendung mit dem Herstellerwerk in Verbindung.

3 Sicherheit / Unfallverhütung

Der Grubenheber darf nur von entsprechend ausgebildetem Personal bedient werden. Unbefugten Personen ist das Bedienen des Grubenhebers untersagt!

3.1 Hinweise zur Beachtung der Bedienungsanleitung

- Grundvoraussetzung für den sicherheitsgerechten Umgang und den störungsfreien Betrieb des Grubenhebers ist die Kenntnis der grundlegenden Sicherheitshinweise und Sicherheitsvorschriften.
- Die Bedienungsanleitung ist von allen Personen zu beachten, die am Grubenheber arbeiten. Dies gilt insbesondere für das Kapitel „Sicherheit / Unfallverhütung“.
- Zusätzlich zu den Sicherheitshinweisen der Bedienungsanleitung sind die für den Einsatzort geltenden Regeln und Vorschriften zu beachten.

3.2 Verpflichtung des Betreibers

Der Betreiber verpflichtet sich, nur Personen an der Anlage arbeiten zu lassen, die

- mit den grundlegenden Vorschriften über die Arbeitssicherheit und Unfallverhütung vertraut und in den Umgang mit der Anlage eingewiesen sind
- das Sicherheitskapitel und die Warnhinweise in dieser Bedienungsanleitung gelesen, verstanden und dies durch ihre Unterschrift bestätigt haben.

3.3 Gefahren im Umgang mit dem Grubenheber

Die BLITZ Grubenheber sind nach dem Stand der Technik und den anerkannten sicherheitstechnischen Regeln konzipiert und gebaut. Dennoch können bei unsachgemäßer Verwendung Gefahren für Leib und Leben des Benutzers entstehen oder Sachwerte beschädigt werden.

Der Grubenheber darf nur betrieben werden:

- für die bestimmungsgemäße Verwendung
- in sicherheitstechnisch einwandfreiem Zustand.



Vorsicht

Störungen, welche die Sicherheit beeinträchtigen können, sind sofort zu beseitigen.

- Grubenheber nur in Bewegung setzen, wenn keine Personengefährdung besteht.
- Der Bewegungsbereich des Grubenhebers muss freigehalten werden.
- Im Bewegungsbereich des Grubenhebers dürfen sich keine Personen aufhalten!
- Die höchstzulässige Tragkraft des Grubenhebers darf nicht überschritten werden.
- Das Besteigen des Grubenhebers, das Mitfahren und das Besteigen der Last ist verboten!
- Heber nur zentrisch belasten, Fahrzeug anheben, die sichere Fahrzeugaufnahme kontrollieren, dann erst auf die gewünschte Höhe anheben. Fahrzeug gegen Abrollen sichern.
- Hub- und Senkbewegungen gleichmäßig vornehmen. Während der Bewegung die Last beobachten.
- Die angehobene Last muss mit Abstützbrücken oder Abstützböcken gesichert werden.
- Der Heber darf nur auf ebenem tragfähigem Untergrund betrieben werden.
- Das Gefälle der Grube darf 1° nicht übersteigen.

3.4 Organisatorische Maßnahmen

- Die Bedienungsanleitung ist ständig am Einsatzort des Grubenhebers griffbereit aufzubewahren.
- Ergänzend zur Bedienungsanleitung sind allgemeingültige gesetzliche und sonstige verbindliche Regelungen zur Unfallverhütung und zum Umweltschutz zu beachten und anzuweisen!
- Das sicherheits- und Gefahrenbewusste Arbeiten des Personals ist zumindest gelegentlich unter Beachtung der Bedienungsanleitung zu kontrollieren!
- Soweit erforderlich oder durch Vorschriften gefordert, persönliche Schutzausrüstungen benutzen!
- Alle Sicherheits- und Gefahrenhinweise am Grubenheber beachten!
- Alle Sicherheits- und Gefahrenhinweise am Grubenheber in lesbarem Zustand halten!
- Keine Veränderungen, An- und Umbauten am Grubenheber, welche die Sicherheit beeinträchtigen könnten, ohne Genehmigung des Herstellers vornehmen! Dies gilt insbesondere für das Schweißen an tragenden Teilen.

- Ersatzteile müssen den vom Hersteller festgelegten technischen Anforderungen entsprechen. Dies ist nur bei Originalteilen gewährleistet.
- Vorgeschriebene oder in der Bedienungsanleitung angegebene Fristen für wiederkehrende Prüfungen/Inspektionen einhalten!



Bei Funktionsstörungen Grubenheber sofort stillsetzen und sichern! Störungen sofort beseitigen lassen!

Öle, Fette und andere chemische Substanzen

Beim Umgang mit Ölen, Fetten und anderen chemischen Substanzen sind die für das Produkt geltenden Sicherheitsvorschriften zu beachten!

Angewandte Sicherheitsnormen

DIN EN 292 / DIN EN 294 / prEN 349 / EN 414 / EN 418 / prEN 811 / EN 50099 / EN 60204
ISO 1219 / ISO/DIS 11530

3.5 Instandhaltungstätigkeiten, Störungsbeseitigung, Entsorgung

- In der Bedienungsanleitung vorgeschriebene Einstell-, Wartungs- und Inspektionsstätigkeiten und -termine einschließlich Angaben zum Austausch von Teilen/Teilausrüstungen einhalten! Diese Tätigkeiten dürfen nur von Fachpersonal durchgeführt werden.
- Bei Wartungs- und Instandsetzungsarbeiten gelöste Schraubverbindungen stets festziehen!
- Für sichere und umweltschonende Entsorgung von Betriebs- und Hilfsstoffen (Hydrauliköl!) sowie Austauschteilen sorgen!

3.6 Besondere Gefahren

Hydraulik, Pneumatik

- Arbeiten an hydraulischen Einrichtungen dürfen nur von Personen mit speziellen Kenntnissen und Erfahrungen in der Hydraulik durchgeführt werden!
- Alle Leitungen, Schläuche und Verbindungen regelmäßig auf Undichtigkeiten und äußerlich erkennbare Beschädigungen überprüfen! Beschädigungen umgehend beseitigen! Herausspritzendes Öl kann zu Verletzungen und Bränden führen!
- Zu öffnende Druckleitungen (Hydraulik, Druckluft) vor Beginn der Reparaturarbeiten drucklos machen!
- Hydraulik- und Druckluftleitungen fachgerecht verlegen und montieren! Anschlüsse nicht verwechseln! Armaturen, Länge und Qualität der Schlauchleitungen müssen den Anforderungen entsprechen.

4 Technische Daten

Modell	Pit Star/Pit Boy/Big Jack											
	14/ 14/7	4/ 1,5	10/ 4	14/ 14	20/ 14	6	10	14	20	30	14/ 14/14	
Tragfähigkeit 1. Stufe	t	14	4	10	14	20	6	10	14	20	30	14
Tragfähigkeit 2. Stufe	t	14	1,5	4	14	14						14
Tragfähigkeit 3. Stufe	t	7										14
Hubhöhe	mm	1000	1100	1100	1200	1200	800	800	800	800	800	1100
Zulässiger Anschlussdruck	bar	15										
Betriebsdruck hydraulisch	bar	220	80	199	278	278	120	199	220	163	245	298
Betriebsdruck pneumatisch	bar	12	6	10	12	12	7	10	11	88	12	12
Ölfüllmenge Behälter 1	l	1,8	5,0	5,0	11,8	11,8	5,5	5,5	6	1,8	1,8	208
Ölfüllmenge Behälter 2	l	1,5	1,2	1,2	2,1	2,1	1,2	1,2	1,3	2,1	2,1	
Gewicht	kg	320	195	195	387	387	220	240	273	340	340	350
max. Senkgeschwindigkeit bei Nennlast	m/s	150										
Max. Lautstärke	db(A)	<83										

5 Transport

Beim Transport ist zu beachten, dass bei horizontaler Lagerung des Hebers die Bedienelemente nach oben zeigen, da sonst ein Ölverlust entstehen kann (siehe auch roten Anhänger am Heber).

6 Montage

- Heber mit Schienenfahrgestell sind genau auf das Maß Ihrer Grube abgestimmt. Verwenden Sie den Heber daher nur in der Grube, für die er angefertigt wurde.
- Montieren Sie in der Grube beidseitig auf der gesamten Grubenlänge Laufschienen. (z.B. Winkelisen 100*100*8 DIN 1028, UST 37-2).
- Trennen Sie zum Einbau des Hebers aus Gründen der Arbeitssicherheit das Fahrgestell von der Hubeinheit ab. Lösen Sie dazu die Inbusschrauben(1) und entfernen Sie die Abdeckleisten(2). Durch die Öffnung(3) kann die Hubeinheit entnommen werden.

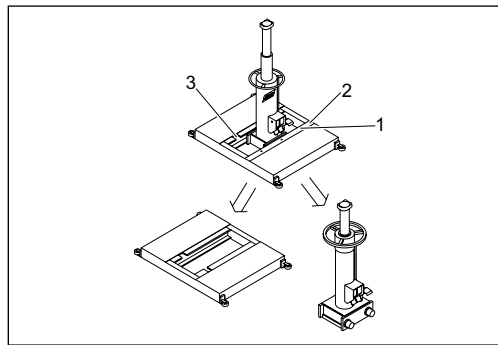


Abb. 3:

- Lassen Sie das Fahrgestell und die Hubeinheit mit einem geeigneten Kran in die Grube ab und montieren Sie die Hubeinheit wieder im Fahrgestell.

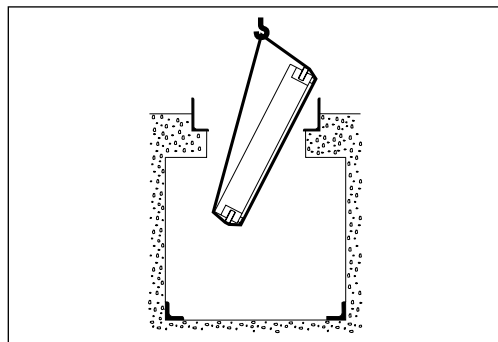


Abb. 4:

- Passen Sie nach erfolgtem Einbau die Abweiserrollen(4) auf die Grubenbreite an. Achten Sie darauf, dass der Heber auf der vollen Grubenlänge sicher auf den Schienen läuft.

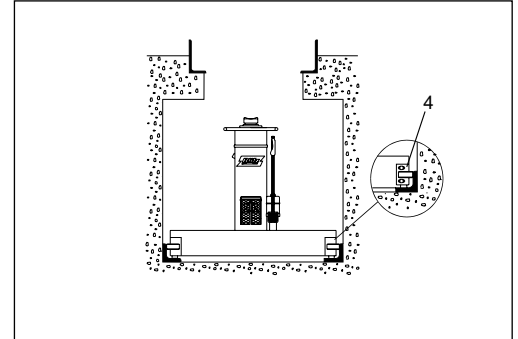


Abb. 5:

7 Inbetriebnahme



Vorsicht

Der Grubenheber muss vor der ersten Inbetriebnahme durch einen Sachkundigen auf richtigen Einbau in der Grube, auf Vollständigkeit und Funktion geprüft werden! Das Ergebnis der Prüfung ist in ein Prüfbuch einzutragen. (Prüfbücher können beim Hersteller bezogen werden)

7.1 Vor der Inbetriebnahme

- Die Druckluftversorgung des Hebers darf nur über eine Wartungseinheit bestehend aus Wasserabscheider, Öler und Druckminderer erfolgen. Der Druckminderer ist auf 13 Bar einzustellen. Verwenden Sie im Öler nur Hydrauliköl, das nicht verharzt (z.B. HLP 22). Die Wartungseinheit muss unmittelbar vor dem Heber angebracht sein.
- Ölstand prüfen
- Hydraulik entlüften

8 Bedienung und Betrieb



Vorsicht

Beim Betrieb des Grubenhebers sind alle Hinweise aus dem Abschnitt „Sicherheit“ dieser Anleitung und die jeweils gültigen Unfallverhütungsvorschriften zu beachten.

- Der Grubenheber darf nur von entsprechend ausgebildetem Personal bedient werden.
- Grubenheber nur in Bewegung setzen, wenn keine Personengefährdung besteht.
- Der Bewegungsbereich des Grubenhebers muss freigehalten werden und es dürfen sich keine Personen im Bewegungsbereich aufhalten.
- Die höchstzulässige Tragkraft des Grubenhebers darf nicht überschritten werden.
- Das Besteigen des Grubenhebers, das Mitfahren und das Besteigen der Last ist verboten!
- Heber nur zentrisch belasten, Fahrzeug anheben, auf sichere Fahrzeugaufnahme achten, dann erst auf die gewünschte Höhe anheben
- Hub- und Senkbewegungen gleichmäßig vornehmen. Während der Bewegung die Last beobachten.
- Die angehobene Last muss mit Abstützbrücken oder Abstützböcken gesichert werden

8.1 Heben von Lasten

Zum Anheben sollten die Standräder nachrollen können (Handbremse öffnen, Gang herausnehmen)

- Taste „Schnellhub“ (1) drücken bis der Lastangriffspunkt des Tragtellers erreicht ist.
- Lastaufnahmemittel an ebenen, tragfähigen Punkten ansetzen, die vom Fahrzeughersteller angegeben sind.
- Taste „Luftmotor“ (2) drücken, bis das Fahrzeug leicht angehoben ist.
- Sichere Fahrzeugaufnahme prüfen.
- Taste „Luftmotor“ (2) drücken, bis die Last die gewünschte Höhe erreicht hat.
- Fahrzeug gegen Wegrollen sichern (Radschuhe) und mit Abstützbrücken sichern.



Zum genauen Einstellen der Lasthöhe und bei Druckluftmangel kann mit der Fußhydraulikpumpe (3) nachgepumpt werden.

8.2 Senken von Lasten



Senkbewegungen langsam und gleichmäßig vornehmen. Während der Bewegung die Last beobachten.

- Wegrollsicherung (Radschuhe) entfernen.
- Fahrzeug leicht anheben und Abstützbrücken entfernen.
- Zum Absenken der Last Hebel (4) nach oben ausklappen und langsam nach rechts schwenken.



Die Absenkgeschwindigkeit wird durch die Schwenkbewegung stufenlos gesteuert.

- Zum weiteren Absenken ohne Last Hebel (4) bis zum Anschlag nach rechts schwenken.
- Hebel (4) wieder einklappen.

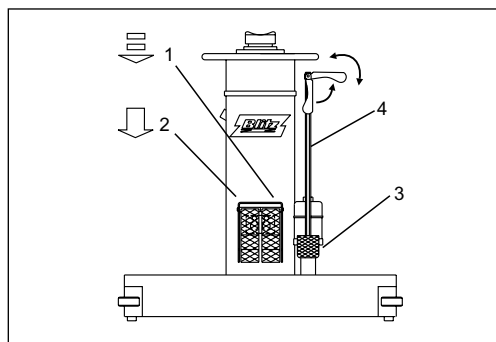


Abb. 6:

Lastaufnahmemittel

Zum sicheren Anheben von Fahrzeugen und Fahrzeugteilen mit dem Grubenheber stehen verschiedene Lastaufnahmemittel zur Verfügung.

Dazu gehören Tragteller, Achstraversen, Getriebepplatten, Sonderaufnahmen und Verlängerungen.

Abstützbrücken

Angehobene Fahrzeuge sind mit Abstützbrücken oder Abstützböcken zu sichern. Abstützbrücken sind immer auf Grubenmaß gefertigt. Ihre sichere Auflage muss über die gesamte Grubenlänge gewährleistet sein.



Hinweise zur Verwendung

- Die höchstzulässige Tragkraft des Lastaufnahmemittel nicht überschreiten.
- Unabhängig vom Lastaufnahmemittel muss der Lastschwerpunkt immer genau zentrisch über dem Grubenheber liegen.
- Ausschließlich Lastaufnahmemittel mit passenden Zapfen verwenden.
- Verlängerungsstücke nicht stapeln.
- Transport von Fahrzeugteilen auf dem Grubenheber ist nur zulässig bei vollständig abgesenktem Heber und wenn zuvor die Teile mit Bändern oder Ketten gesichert wurden.
- Befestigen Sie alle Lastaufnahmemittel direkt auf dem Heberstößel. Keine Stößelverlängerung zwischen Heber und Lastaufnahmemittel (Traverse, Getriebepplatte etc.) einsetzen!

Zur weiteren Information über die gesamten Hilfsmittel zur Lastaufnahme und Abstützung wenden Sie sich bitte an den Hersteller.

BlitzRotary GmbH
 Hüfingstraße 55
 D-78199 Bräunlingen
 Telefon +49.771.9233.0
 Telefax +49.771.9233.99
 info@blitz.rotarylif.com
 http://blitz.rotarylif.com

9 Störungen/Ursache/Beseitigung

Kolbenstange geht nicht mehr ganz hoch.

Mögliche Ursachen	Beseitigung
Nicht genügend Öl im Ölkessel.	<ul style="list-style-type: none">• Öl bis zur vorgeschriebenen Menge nachfüllen (siehe Ölwechsel unter Abschnitt „Wartung und Reparatur“)

Kolbenstange geht nicht mehr hoch oder lässt unter Last nach.

Mögliche Ursachen	Beseitigung
Kugelventile undicht oder Lippenringe zerstört.	<ul style="list-style-type: none">• Kundendienst anfordern!

Grubenheber verliert Öl an der Steuerung.

Mögliche Ursachen	Beseitigung
Kondensat im Hydrauliköl.	<ul style="list-style-type: none">• Ölstände prüfen, ggf. Kondensat ablassen (siehe Abschnitt „Wartung und Reparatur“).
Kolbenmanschette am Hubstempel undicht.	<ul style="list-style-type: none">• Kundendienst anfordern!

Ölverlust an der Kolbenstange.

Mögliche Ursachen	Beseitigung
Kolbenstange ist beschädigt und hat die Dichtung zerstört.	<ul style="list-style-type: none">• Kundendienst anfordern!

Bedientaste an der Steuerung geht nicht zurück.

Mögliche Ursachen	Beseitigung
Verschmutzung/Beschädigung in der Steuerung.	<ul style="list-style-type: none">• Steuerung austauschen (siehe Abschnitt „Wartung und Reparatur“).



Betriebsanleitung

Störungen/Ursache/Beseitigung

Permanenter Luftaustritt an der Steuerung.

Mögliche Ursachen	Beseitigung
Verschmutzung in der Steuerung / Dichtungen beschädigt.	<ul style="list-style-type: none">Steuerung austauschen (siehe Abschnitt „Wartung und Reparatur“).

10 Wartung und Reparatur



Vorsicht

- Wartungs- und Reparaturarbeiten dürfen nur von Fachpersonal durchgeführt werden.
 - Wartungs- und Reparaturarbeiten dürfen nur am unbelasteten und drucklosen Grubenheber vorgenommen werden.
 - Bei Wartungs- und Instandsetzungsarbeiten gelöste Schraubverbindungen stets wieder festziehen!
 - Für sichere und umweltschonende Entsorgung von Betriebs- und Hilfsstoffen (Hydrauliköl!) sowie Austauschteilen sorgen!
 - Die Fahrzeugaufnahme ist stets gut instand zu halten und vor jeder Benutzung zu prüfen, da sonst die Sicherheit des Bedienpersonals und das Fahrzeug gefährdet sind.
 - Vor allen Wartungs- und Reparaturarbeiten Grubenheber vom Druckluftnetz trennen!
 - Nach allen Arbeiten am Hydrauliksystem muss dieses unbedingt entlüftet werden.
 - Nach allen Wartungs- und Reparaturarbeiten den Grubenheber prüfen und das Ergebnis in das Prüfbuch eintragen!
-

10.1 Wartungsarbeiten

Allgemeines

- Die Kolbenstange und die Zapfen der Lastaufnahmemittel müssen sorgfältig von Sand und Schmutz freigehalten werden.
- Bei Arbeiten mit stark haftenden Unterbodenschutzmitteln oder mit Lacken muss die Kolbenstange des Grubenhebers abgedeckt werden.
- Der Grubenheber darf nicht mit Hochdruck- oder Dampfstrahler gereinigt werden.
- Zur Reinigung des Grubenhebers dürfen keine aggressiven Reinigungsmittel verwendet werden.

Fristenarbeiten

Wöchentlich

- Wartungseinheit der Druckluftversorgung prüfen und warten.
- Die Aufnahmebohrung des Grubenhebers reinigen und mit Rostschutzöl einsprühen.
- Die Zapfen der Lastaufnahmemittel reinigen und mit Rostschutzöl einsprühen.

Vierteljährlich

- Ölstand prüfen
- Laufrollen am Fahrgestell fetten (5)

Jährlich

- Ölwechsel

10.2 Beschreibung der Wartungsarbeiten

- Entlüften des Hydrauliksystems
- Fußpumpe (3) bei gleichzeitigem Betätigen (öffnen) des Ablassventils (4) ca. 5 bis 10 mal betätigen.

Ölstandskontrolle

Vor der Ölstandskontrolle

- Grubenheber vom Druckluftnetz trennen.



Es sind zwei Ölstände zu prüfen

Ölstand 1 (Behälter für Lasthub)

- Hubstempel vollständig absenken,
- Ölmesstab (1) herausdrehen und Ölstand prüfen.



Es sind die Ölinhalte von zwei Behältern zu wechseln!
(nicht für 3-stufige Teleskopheber 14/14/14)

Ölstand 2 (Behälter für Rückholung)

(nicht für 3-stufige Teleskopheber 14/14/14)

- Hubstempel vollständig ausfahren,
- Ölmesstab (2) herausdrehen und Ölstand prüfen.



Vorsicht

Öl in einem geeigneten Behälter auffangen und fachgerecht entsorgen!

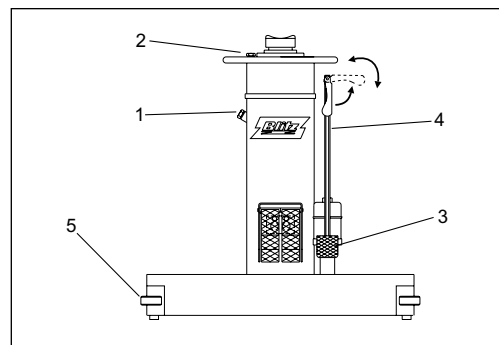


Abb. 7:

Ölwechsel

Die Blitz-Grubenheber sind mit zwei Hydraulikantrieben ausgestattet. Der untere Antrieb bewirkt den Lasthub. Der obere Antrieb unterstützt die Rückholung und überflutet gleichzeitig bei jeder Hub- und Senkbewegung den Zylinder mit Öl. Damit wird ein optimaler Rostschutz über die gesamte Zylinderfläche erreicht.

Zum Ölwechsel werden benötigt:

- Auffangbehälter
- Hydrauliköl, Klasse HLP, Viskosität ISO-VG 10, 22 oder 32 (z. B. HLP10). Ölmenge siehe Technische Daten.
- 4 Dichtringe (Ersatzteilkatalog Pos. 28, 315, 337 und 379)

Vor dem Ölwechsel

- Grubenheber vom Druckluftnetz trennen.
- Bei Anlagen mit Schienenfahrgestell muss die Hubeinheit vom Fahrgestell getrennt werden.

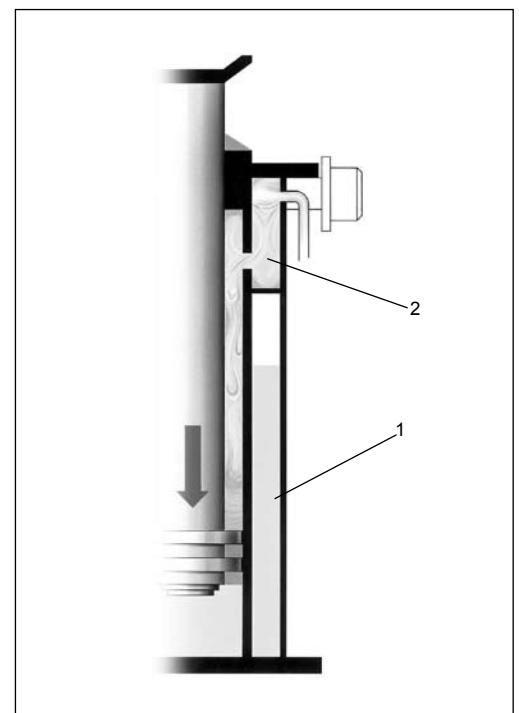


Abb. 8:

Ölbehälter 1 (Lasthub)

- Hubstempel vollständig einfahren,
- Ölablassschraube (4) herausdrehen und Öl ablassen.
- Ölablassschraube (4) mit Dichtring wieder eindrehen und festziehen.
- Ölmesstab (3) herausdrehen.
- Öl bis zur vorgeschriebenen Marke einfüllen.
- Ölmesstab (3) mit Dichtring wieder eindrehen und festziehen.

Ölbehälter 2 (Rückholung) (nicht für 3-stufige Teleskopheber 14/14/14)

- Hubstempel vollständig ausfahren,
- Verschlusschraube (2) herausdrehen und Öl ablassen.
- Verschlusschraube (2) mit Dichtring wieder eindrehen und festziehen.
- Ölmesstab (1) herausdrehen.
- Öl bis zur vorgeschriebenen Marke einfüllen.
- Ölmesstab (1) mit Dichtring wieder eindrehen und festziehen.

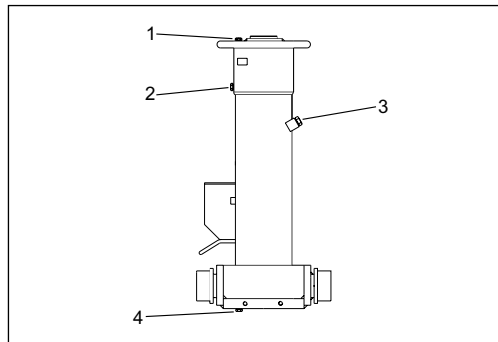


Abb. 9:

11 Reparaturarbeiten

11.1 Steuerung kpl. austauschen

- Heber vom Druckluftnetz (1) trennen.
- Sicherungsring (2) lösen und Achse (4) herausziehen.
- Beide Drucktaster (6) abnehmen
- Innensechskantschrauben (5) lösen und herausdrehen.
- Steuerung (7) nach vorne abnehmen.
- O-Ring (3) ersetzen.
- Neue Steuerung aufsetzen und mit den Innensechskantschrauben (5) befestigen.
- Drucktasten (6) und Achse (4) einsetzen und mit Federring sichern.
- Druckluftanschluss (1) wieder verbinden.

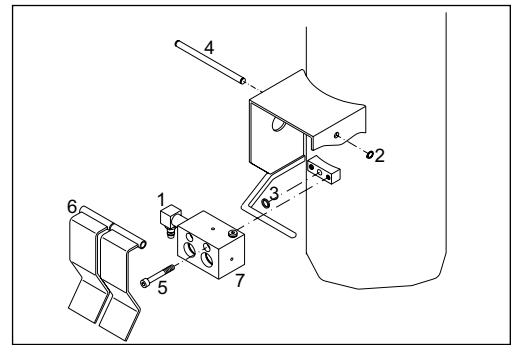


Abb. 10:

11.2 Hydraulikpumpe kpl. (Pumpenblock) austauschen

- Heber vom Druckluftnetz trennen und Öl ablassen (siehe Ölwechsel).
- Druckluftanschluss (15) lösen.
- Sechskantschrauben (12) lösen und herausdrehen.
- Hydraulikpumpe (11) nach vorne abnehmen.
- O-Ringe (13) ersetzen.
- Sieb (14) herausnehmen, reinigen und wieder einsetzen.
- Neuen Pumpenblock aufsetzen und mit den
- Sechskantschrauben (12) befestigen.
- Druckluftanschluss (15) wieder anbringen.
- Öl auffüllen (siehe Ölwechsel).

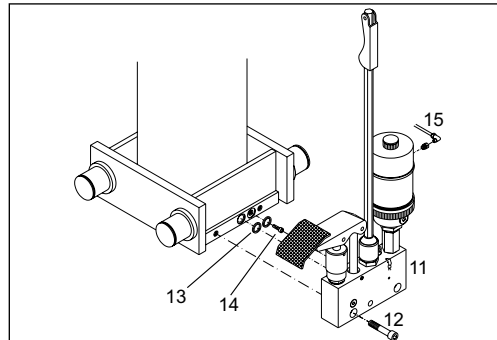


Abb. 11:

12 EU-Herstellererklärung

Im Sinne der EG-Richtlinie Maschinen 89/392/EWG, Anhang II B für einzubauende Maschinen.

Diese Bescheinigung gilt für das Blitz-Produkt Grubenheber bodenfahrbar (Typ und Seriennummer siehe Titelseite)

Der Grubenheber bodenfahrbar wurde konstruiert und gefertigt in Übereinstimmung mit den Vorschriften der EG-Richtlinien von:

BlitzRotary GmbH
Hüfinger Straße 55
D-78199 Bräunlingen

Folgende harmonisierte Normen sind angewandt:

- 37/23 EWG
- 89/336 EWG
- EN 1493
- EN 60204.1

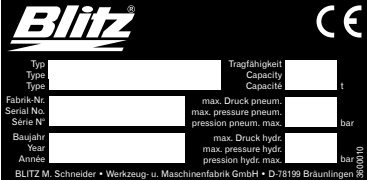





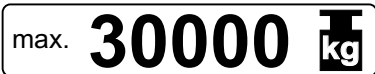
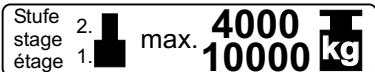
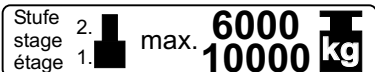
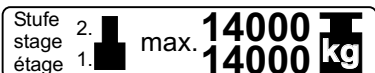
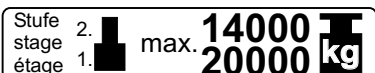
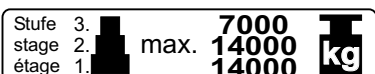
Die Technische Dokumentation ist vollständig vorhanden. Die zum Grubenheber bodenfahrbar gehörende Betriebsanleitung liegt vor.



Bräunlingen, den 07.06.2007

C. Rohde, Geschäftsführung

13 Anhang

13.1 Haftschilder

Best. Nr.	
3600011	
3303922	
3304922	
3305922	
3680922	
3306922	
3626922	
3304922	
3312922	
3305922	
3306922	
3748922	

Best. Nr.																																			
708695	<p>Achtung!</p> <p>Um Ölverlust und Schäden am Heber zu vermeiden, müssen bei Transport und Lagerung Bedienelemente nach oben weisen.</p>	<p>Attention!</p> <p>In order to avoid loss of oil and damage of the lift, all operating elements must be in upright position during transport and storage.</p>	<p>Attention!</p> <p>Pour éviter perte d'huile et dommages au vérin, tous les éléments d'opération doivent montrer en direction haute pendant le transport et le stockage.</p>																																
860930	<p>Wichtig!</p> <ul style="list-style-type: none"> Kondensat in der Druckluftleitung zerstört den Heber Installieren Sie deshalb vor dem Heber einen Wasserabscheider Warten Sie diesen regelmäßig 	<p>Important!</p> <ul style="list-style-type: none"> Condensate in the air line destroys the lift Therefore a water separator should be installed before the lift This must be serviced regularly 	<p>Important!</p> <ul style="list-style-type: none"> Condensé dans la ligne d'air détruit le vérin A cause de ça un séparateur d'eau doit être installé avant le vérin Il faut le servir régulièrement 																																
3240923	<p>Achtung!</p> <p>Heber funktioniert nur, wenn vor Inbetriebnahme Verschlusschraube gegen beiliegenden Entlüftungsstopfen getauscht wird.</p>	<p>Attention!</p>  <p>Lift only works when prior to initial use the locking screw is replaced by the enclosed deairing plug.</p>	<p>Attention!</p> <p>Le vérin fonctionne seulement si avant la première mise en marche la vis de fermeture est remplacée par le bouchon de dégagement d'air.</p>																																
3320923	<p>Achtung!</p> <p>Überwurfmutter entfernen und Luftleitung anschließen. Andernfalls keine Funktion des Hebers.</p>	<p>Attention!</p>  <p>Remove screwed cap and connect with air line. Otherwise the lift will not function.</p>	<p>Attention!</p> <p>Enlever écrou à chapeau et connecter au ligne d'air. Autrement pas de fonction de vérin.</p>																																
3600.920	<p>Das Besteigen des Grubenhebers ist verboten! Das Mitfahren auf dem Grubenheber ist verboten!</p> <p>Betriebsanleitung</p> <ul style="list-style-type: none"> Unbefugten Personen ist das Bedienen des Grubenhebers untersagt! Bedienung nur durch entsprechend unterrichtetes Personal. Die gesetzlichen Unfallverhütungsvorschriften sind zu beachten! Grubenheber nur zentrisch belasten. Fahrzeug anheben, auf sichere Fahrgenaufnahme prüfen, dann erst auf die gewünschte Höhe anheben. Fahrzeug gegen Abrollen sichern! Grubenheber nur in Bewegung setzen, wenn keine Personengefährdung besteht! Hub- und Senkbewegungen gleichmäßig vornehmen, während der Bewegung aufgenommene Last beachten, Bewegungsbereich des Grubenhebers freihalten! Der Aufenthalt von Personen im Bewegungsbereich des Grubenhebers ist untersagt! Höchstzulässige Tragfähigkeit nicht überschreiten! Das Besteigen des Grubenhebers, das Mitfahren darauf und das Besteigen der Last sind untersagt! Es ist zu empfehlen, die angehebene Last mit Absatzböcken oder Absatzböcken zu sichern! Die ausführliche Betriebsanleitung ist zu beachten! Im Störfall nicht selbstständig am Grubenheber arbeiten. Heber stilllegen, gegen unbefugte Inbetriebnahme sichern und Kundendienst verständigen. <p>Bedienung und Wartung</p> <table border="1" data-bbox="683 1682 1086 1984"> <thead> <tr> <th>Gültig für Typ</th> <th>GH GNL</th> <th>GH(S/L) GHUS(L) GHUST</th> <th>GHUSP GHUSLP GHUSTP GHUSFT</th> </tr> </thead> <tbody> <tr> <td>Heben</td> <td>Pumpenhebel einstecken und pumpen</td> <td>Ohne Last: Taste „Schnellhub“ drücken Mit Last: Von Hand pumpen</td> <td>Ohne Last: Taste „Schnellhub“ drücken Mit Last: Taste „Luftmotor“ drücken Feinhub: Von Hand pumpen</td> </tr> <tr> <td>Senken</td> <td colspan="3">Ohne Last: Hebel nach rechts bis Anschlag schwenken Mit Last: Hebel kurz nach rechts antippen</td> </tr> <tr> <td>Abschmieren</td> <td colspan="3">Wichtiglich: Laufrollen der Hubeinheit ölen Jährlich: Wälzlager der Fahrgestellrollen ausbauen, reinigen und fetten</td> </tr> <tr> <td>Kondensat ablassen</td> <td>-</td> <td colspan="2">Bei täglicher Benutzung des Hebers, monatlich an der Glasblasechraube</td> </tr> <tr> <td>Ölstand</td> <td colspan="3">Ölstand 1: Kolbenstange vollständig eingefahren, Ölstand auf Höhe Einfüllöffnung Ölstand 2: Kolbenstange vollständig ausgefahren, Ölstand am Maßstab in der Tragplatte kontrollieren</td> </tr> <tr> <td>Ölwechsel</td> <td colspan="3">Jährlich, Ölorten (z.B. HLP 20/HLP 32) und Ölmenigen siehe ausführliche Bedienungsanleitung</td> </tr> <tr> <td>Druckluftversorgung</td> <td>-</td> <td colspan="2">Die Funktion des Hebers ist nur mit kondensatfreier Druckluft gewährleistet. Dazu sind Trockner und Wartungseinheiten regelmäßig zu kontrollieren.</td> </tr> </tbody> </table> <p>Bestell-Nr.: 3600.920 Stand: 02/00</p>			Gültig für Typ	GH GNL	GH(S/L) GHUS(L) GHUST	GHUSP GHUSLP GHUSTP GHUSFT	Heben	Pumpenhebel einstecken und pumpen	Ohne Last: Taste „Schnellhub“ drücken Mit Last: Von Hand pumpen	Ohne Last: Taste „Schnellhub“ drücken Mit Last: Taste „Luftmotor“ drücken Feinhub: Von Hand pumpen	Senken	Ohne Last: Hebel nach rechts bis Anschlag schwenken Mit Last: Hebel kurz nach rechts antippen			Abschmieren	Wichtiglich: Laufrollen der Hubeinheit ölen Jährlich: Wälzlager der Fahrgestellrollen ausbauen, reinigen und fetten			Kondensat ablassen	-	Bei täglicher Benutzung des Hebers, monatlich an der Glasblasechraube		Ölstand	Ölstand 1: Kolbenstange vollständig eingefahren, Ölstand auf Höhe Einfüllöffnung Ölstand 2: Kolbenstange vollständig ausgefahren, Ölstand am Maßstab in der Tragplatte kontrollieren			Ölwechsel	Jährlich, Ölorten (z.B. HLP 20/HLP 32) und Ölmenigen siehe ausführliche Bedienungsanleitung			Druckluftversorgung	-	Die Funktion des Hebers ist nur mit kondensatfreier Druckluft gewährleistet. Dazu sind Trockner und Wartungseinheiten regelmäßig zu kontrollieren.	
Gültig für Typ	GH GNL	GH(S/L) GHUS(L) GHUST	GHUSP GHUSLP GHUSTP GHUSFT																																
Heben	Pumpenhebel einstecken und pumpen	Ohne Last: Taste „Schnellhub“ drücken Mit Last: Von Hand pumpen	Ohne Last: Taste „Schnellhub“ drücken Mit Last: Taste „Luftmotor“ drücken Feinhub: Von Hand pumpen																																
Senken	Ohne Last: Hebel nach rechts bis Anschlag schwenken Mit Last: Hebel kurz nach rechts antippen																																		
Abschmieren	Wichtiglich: Laufrollen der Hubeinheit ölen Jährlich: Wälzlager der Fahrgestellrollen ausbauen, reinigen und fetten																																		
Kondensat ablassen	-	Bei täglicher Benutzung des Hebers, monatlich an der Glasblasechraube																																	
Ölstand	Ölstand 1: Kolbenstange vollständig eingefahren, Ölstand auf Höhe Einfüllöffnung Ölstand 2: Kolbenstange vollständig ausgefahren, Ölstand am Maßstab in der Tragplatte kontrollieren																																		
Ölwechsel	Jährlich, Ölorten (z.B. HLP 20/HLP 32) und Ölmenigen siehe ausführliche Bedienungsanleitung																																		
Druckluftversorgung	-	Die Funktion des Hebers ist nur mit kondensatfreier Druckluft gewährleistet. Dazu sind Trockner und Wartungseinheiten regelmäßig zu kontrollieren.																																	



BlitzRotary GmbH

Hüfinger Straße 55
D-78199 Bräunlingen
Telefon +49.771.9233.0
Telefax +49.771.9233.99
info@blitz.rotarylif.com
http://blitz.rotarylif.com

A  **DOVER** COMPANY

