



SPOA30/SPOA40/SP040 Serie E und M 600

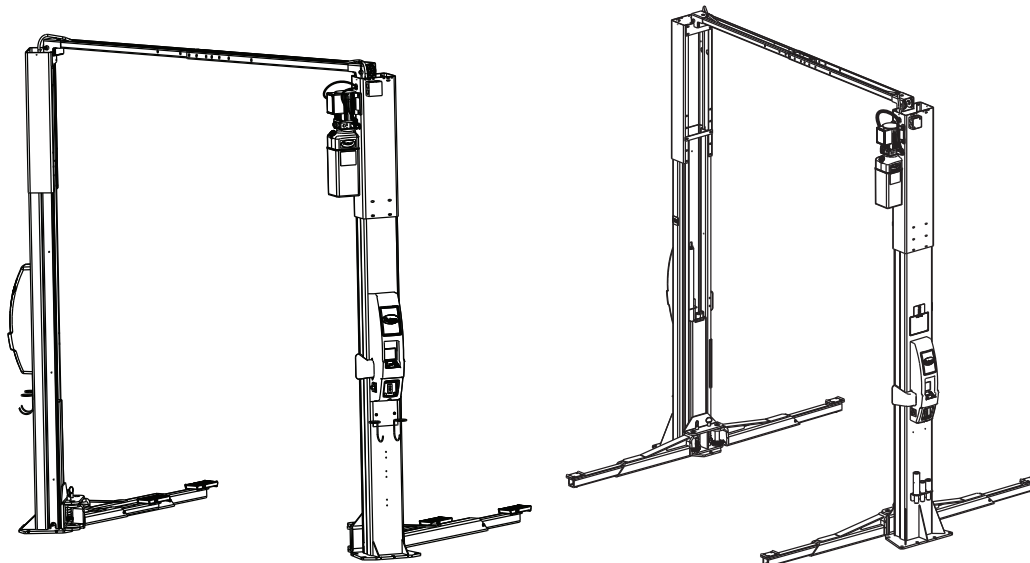
SP054 Serie E und M 600/700 2-Säulen-Überflur-Hebebühne

SPOA30-Serie Tragkraft: 3.100kg (775 kg pro Arm)

SPOA40-Serie Tragkraft: 4.000kg (1.000kg pro Arm)

SP040-Serie Tragkraft: 4.000kg (1.000kg pro Arm)

SP054-Serie Tragkraft: 5.400kg (1.350kg pro Arm)



Inhalt

Sicherheitsanweisungen.....	2
Hebebühnen-Bedienelemente	3-4
Betriebsanleitung	5-7
Inspektion und Wartung für Bediener.....	8
Störungsbehebung für Bediener.....	8-9
Störungsbehebung für qualifizierte Kundendienstvertreter.....	10-11
Einstellen der Synchronisations-Seilzüge.....	12-13
Anweisungen zum manuellen Absenken.....	14
Konformitätserklärung	15

MONTEUR: Legen Sie dieses Handbuch wieder zur Dokumentation zurück, und geben Sie sie dem Eigentümer/Betreiber der Hebebühne.

Nur Techniker, die für die Verwendung und Pflege der Hebebühne geschult wurden, sollten die Hebebühne bedienen.

Es ist möglich, dass gemäß lokaler Regulierungen die geschulten Bediener ein Mindestalter von 18 Jahren haben müssen oder von einem geschulten Bediener beaufsichtigt werden müssen, wenn sie:

- A. Ein Fahrzeug im Arbeitsbereich positionieren
- B. Die Hebebühnen-Adapter an den vom Fahrzeughersteller empfohlenen Hebepunkten positionieren.
- C. Betätigen der Hebebühnen-Bedienelemente

Handbuch bitte deutlich sichtbar im Bereich der Hebebühne auslegen.

Diese Hebebühne darf NUR für Fahrzeuge ohne Insassen verwendet werden!

IMMER mit allen vier (4) Adaptern anheben!

NIEMALS nur ein Ende, eine Ecke oder eine Seite des Fahrzeugs anheben.

AUSSCHLIESSLICH Fahrzeuge, deren Achsgewicht nicht die halbe Hebebühnentragkraft überschreitet. Siehe Tragkraft-Tabelle unten.

TYP	TRAGKRAFT
Hebebühnen SPOA30-Serie	3.100kg
Hebebühnen SPOA40-Serie	4.000kg
Hebebühnen SPO40-Serie	4.000kg
Hebebühnen SPO54-Serie	5.400kg

HEBEBÜHNENSTEUERUNG BEI HEBEBÜHNEN DER M-SERIE

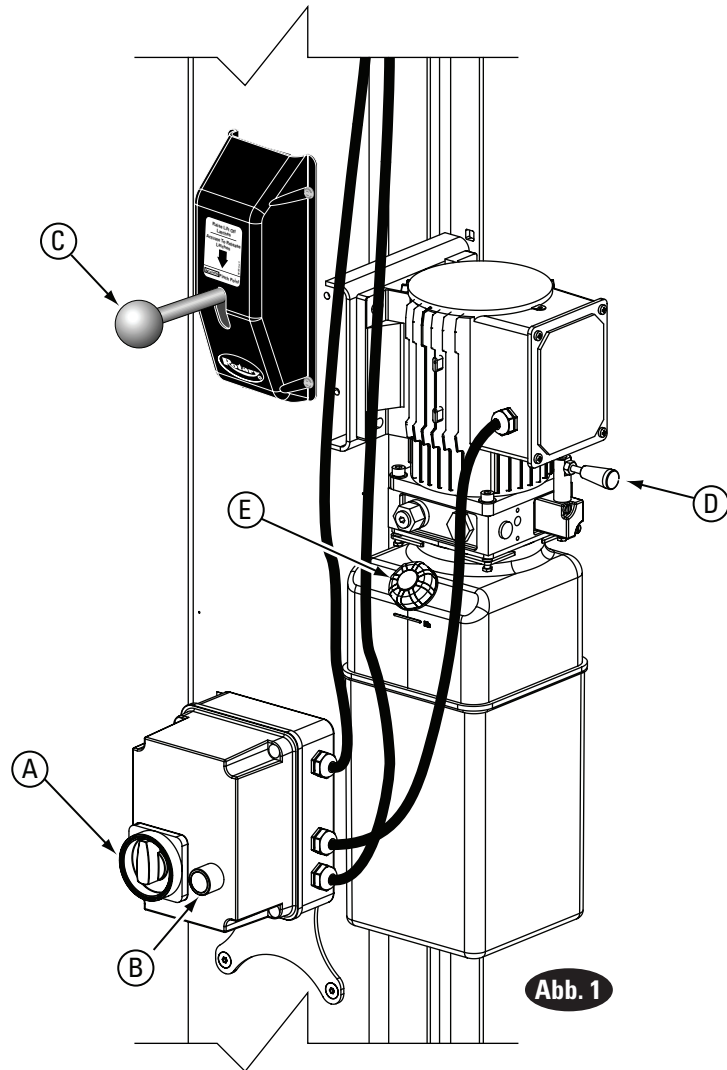


Abb. 1

Abb. 1 Detail	
A	E-Stop-Trennschalter
B	Hebeschalter
C	Lösen der Sperrklinke
D	Absenkenventilhebel
E	Einfüllentlüfter-Deckel

HEBEBÜHNENSTEUERUNG BEI HEBEBÜHNEN DER E-SERIE

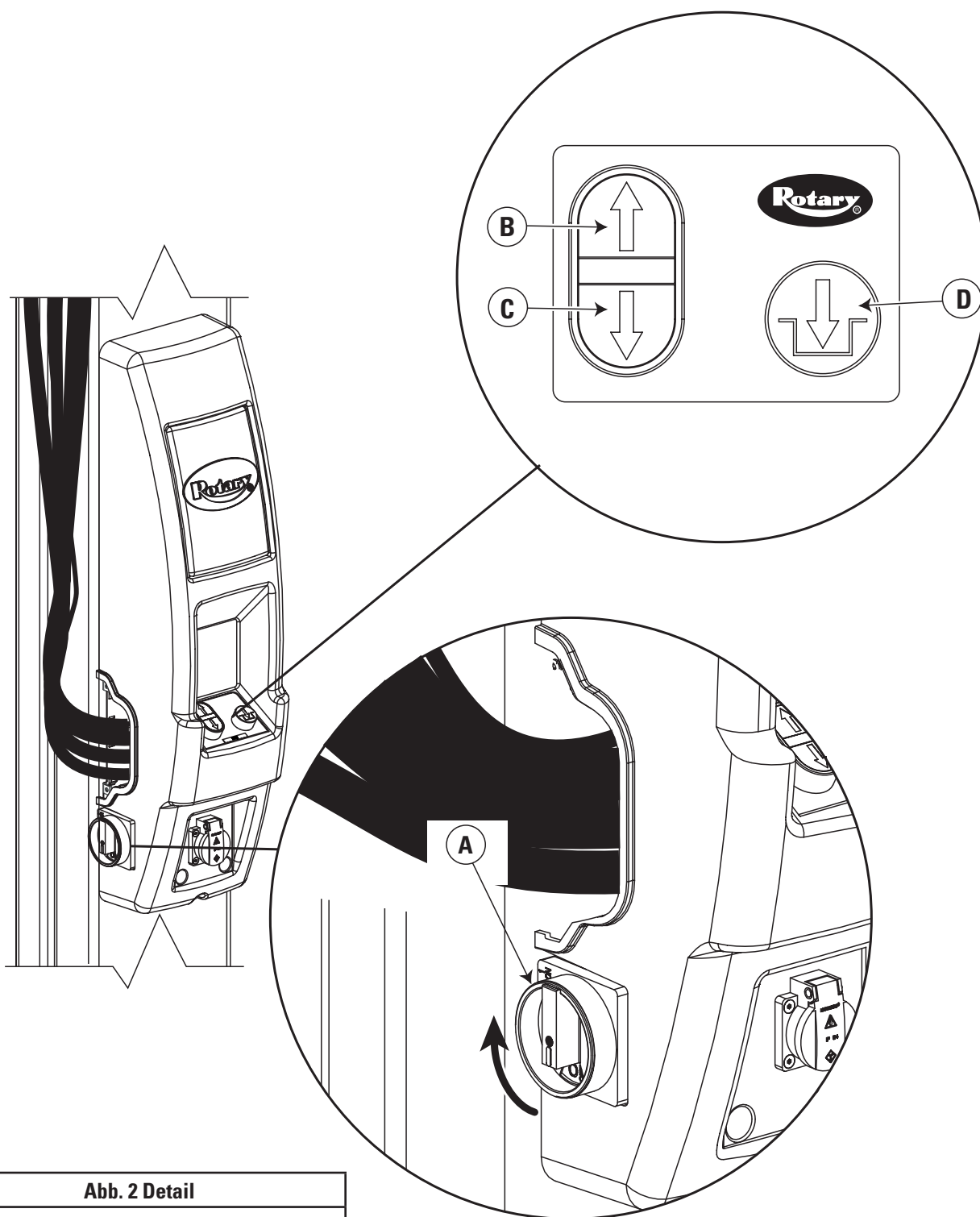


Abb. 2 Detail

A	E-Stop-Trennschalter
B	Hebt Hebebühne an
C	Senkt Hebebühne ab
D	Senkt Hebebühne bis auf Sperrklinken ab

BETRIEBSANLEITUNG

ÜBERFLUR-KAROSSERIEHEBEBÜHNEN

⚠️ WARNUNG Um Verletzungen von Personen und/oder Sachbeschädigungen zu vermeiden, sollte die Hebebühne nur von geschultem Personal bedient werden. Nachdem Sie diese Anleitung gelesen haben, machen Sie sich mit den Hebebühnen-Bedienelementen vertraut, indem Sie mehrere Betriebsdurchläufe durchführen, bevor Sie ein Fahrzeug auf die Hebebühne laden.

WICHTIG Das Fahrzeug **IMMER** mit allen vier (4) Adaptern anheben! **NIEMALS** nur ein Ende, eine Ecke oder eine Seite des Fahrzeugs anheben.

Sicherstellen, dass Fahrzeugrahmen das Fahrzeuggewicht hält und dass der Overhead-Balken oder Sensor Kontakt mit dem höchsten Punkt des Fahrzeugs bekommt.

1. Vor dem Beladen:


- Hebebühne prüfen - Siehe „Überprüfungs- und Wartungsanweisungen für Bediener“ auf Seite 8. Die Hebebühne niemals betätigen, wenn sie Fehlfunktionen oder beschädigte Teile aufweist.
- Bevor das Fahrzeug auf der Hebebühne platziert wird, muss diese vollständig abgesenkt werden und alle Personen müssen sich aus dem Arbeitsbereich zurückziehen.
- Arme auf volle Durchfahrposition herausschwenken.
- Sich vergewissern, dass der Bereich um die Hebebühne frei von Werkzeugen, Schmutz, Fett und Öl ist.
- Sich vergewissern, dass die Adapterplatten frei von Fett und Öl sind.
- **NICHT** im Arbeitsbereich aufhalten, während die Hebebühne in Betrieb ist.
- **Hebebühne NICHT** als Kran oder Stütze für andere Hebemechanismen verwenden (z.B. Flaschenzug etc.).
- E-Stopp-Schalter auf Position „ON“ drehen (Abb. 1). Bei Hebebühnen der E-Serie E-Stopp-Schalter auf „ON“ drehen (Abb. 2).

2. Beladen:

- **Nicht autorisierte oder nicht geschulte Personen dürfen das Fahrzeug NICHT** aufladen und **NICHT** die Hebebühne bedienen.
- **NICHT** über die Arme fahren.
- **Hebebühne NICHT** überladen. Tragkraftschild an der Hebebühne beachten.
- NUR Adapterverlängerungen vom Hersteller der Hebebühne verwenden. **KEINE** Holz- oder Betonblöcke oder andere improvisierte Verlängerungen verwenden.
- Fahrzeug über Hebebühne mit linkem Vorderrad in korrekter Radaufnahmesteller-Position abstellen (siehe Abb. 3). Fahrzeug nach Schwerpunkt positionieren, nicht so, dass die Türöffnung zugänglich ist.


- Zustand der Aufnahmepunkte am Fahrzeug überprüfen.
- Arme unter Fahrzeug schwenken und Adapter an den vom Fahrzeughersteller empfohlenen Hebepunkten positionieren (Abb. 4). Adapter auf die entsprechende Höhe bringen, um das Fahrzeug gerade und ordnungsgemäß ausbalanciert zu halten.
- Optionale Adapter für Aussparung unter der Karosserie verwenden, wenn notwendig.
- Bei Hebebühnen der SP054-Serie werden Adapter in 102 mm- und 204 mm-Schritten mitgeliefert. Die Verlängerungen sollten insgesamt 306 mm nicht überschreiten. Bei der speziellen SP054-Sprinter-Hebebühne werden keine Adapter mitgeliefert.
- Adapterverlängerungskombination verwenden, um Hebebühne so gerade wie möglich zu halten.

3. Anheben der Hebebühne:

- **Während die Hebebühne angehoben oder abgesenkt wird, darf sich NIEMAND** auf der Hebebühne oder im Fahrzeug befinden.
- Während des Vorgangs von der Hebebühne wegbleiben, aber Arme, Aufnahmepunkte und Fahrzeug im Blickfeld behalten.
- Bei Hebebühnen der M-Serie: HEBESCHALTER auf Steuerkasten betätigen, um Hebebühne anzuheben (Abb. 1).
- Bei Hebebühnen der E-Serie:  Auf Bedienfeld drücken (Abb. 2).

Hinweis: Warten Sie zwischen Motorstartversuchen jeweils 2 Sekunden ab. Nichteinhaltung kann Ausbrennen des Motors zur Folge haben.

- Vor Kontakt mit dem Fahrzeug Hebebühne anhalten. Arm-Führungsstifte auf Einrasten prüfen. Wenn notwendig, den Arm leicht bewegen, damit der Sprengring und die Sperrklinke einrasten können. Stift **NICHT** mit einem Hammer bearbeiten, da dies die Zahnung des Sprengrings beschädigen kann.

- Fahrzeug anheben, bis Reifen keinen Bodenkontakt mehr haben.
- Anhalten und Adapter auf sicheren Kontakt mit den vom Fahrzeughersteller empfohlenen Hebe­punkten überprüfen.
- Fahrzeug nur weiter auf die gewünschte Höhe anheben, wenn Stabilität sichergestellt ist.
- Hebebühne auf die Sicherheitsklinken absenken, wenn die gewünschte Höhe erreicht ist. (Die Hebebühne muss so hoch angehoben werden, dass die Sperrklinken einrasten können).
- Bei Hebebühnen der M-Serie: ABSENKVENTIL-Hebel betätigen, um Hebebühne auf Sperrklinken abzusenken.
- E-Serie:  Bedienfeld betätigen, um Hebebühne auf Sperrklinken abzusenken.
- **NICHT** unter das Fahrzeug gehen, wenn nicht alle vier Adapter in festem Kontakt mit den vom Fahrzeughersteller empfohlenen Hebe­punkten sind.
- Das Platzieren, Laden und Anheben wiederholen, falls das Fahrzeug instabil ist.

4. Bei Verwenden der Hebebühne:

- Extreme Erschütterungen des Fahrzeugs vermeiden, während es sich auf der Hebebühne befindet.
- Verwenden Sie je nach Bedarf immer Sicherheitsständer zur Stabilisierung, wenn Sie schwere Komponenten entfernen oder anbringen (d.h. Motoren, Getriebe usw.). Verwenden Sie 4 Sicherheitsständer.
- Heben Sie die Sicherheitsständer so an, dass sie bis ans Fahrzeug reichen. Senken Sie das Fahrzeug jedoch **nicht** auf die Ständer ab
- Achten Sie bei angehobenen Fahrzeugen darauf, die frei liegende Abgasanlage nicht versehentlich zu berühren. Auf Luftschläuche und Kabel achten, über die man stolpern könnte.
- Tragen Sie eine Schutzbrille, während Sie unter dem Fahrzeug arbeiten.



5. Vor Absenken der Hebebühne:

- Entfernen Sie alle Werkzeuge oder sonstigen Objekte aus dem Bereich der Hebebühne.
- Stellen Sie sicher, dass sich kein Personal im Bereich der Hebebühne befindet.

6. Absenken der Hebebühne:

- Bleiben Sie beim Absenken des Fahrzeugs außerhalb der Reichweite der Hebebühne. Nehmen Sie die Füße aus dem Absenkbereich!
- Bei Hebebühnen der M-Serie:
 - HEBESCHALTER betätigen, um Hebebühne von den Sperrklinken anzuheben.
 - Den Hebel zum LÖSEN der SPERRKLINKE vollständig betätigen und halten.
 - Absenkventil-HEBEL ZUM ABSENKEN drücken, Abb. 1.

Hinweis: Sowohl DER KLINKENLÖSER- als auch der ABSENKVENTIL-HEBEL SIND TOTMANNSSCHALTER. BEIDE MÜSSEN UNTEN GEHALTEN WERDEN, UM DIE HEBEBÜHNE ABZUSENKEN. DIESE SELBSTSCHLIESSENDEN HEBEBÜHNEN-SCHALTER **nicht** übersteuern.

- Bei Hebebühnen der E-Serie:
 - Auf Bedienfeld  drücken um Hebebühne von Sperrklinken anzuheben.
 - Auf Bedienfeld  drücken, um Hebebühne abzusenken.

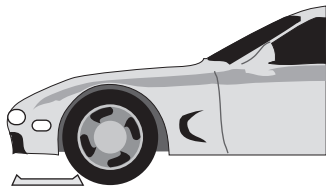
7. Entladen:

- Adapter unter dem Fahrzeug entfernen und Arme auf volle Durchfahrposition ausschwenken, bevor das Fahrzeug bewegt wird.
- Stellen Sie sicher, dass sich im Ausfahrtbereich weder Gegenstände noch Personen befinden, bevor Sie das Fahrzeug von der Hebebühne fahren.

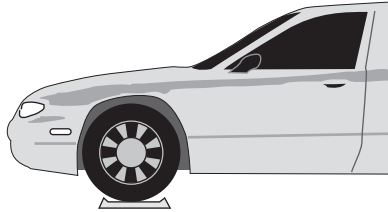
8. Ausschalten:

- E-Stopp-Schalter auf Position „OFF“ drehen, wenn die Hebebühne nicht mehr benutzt wird.

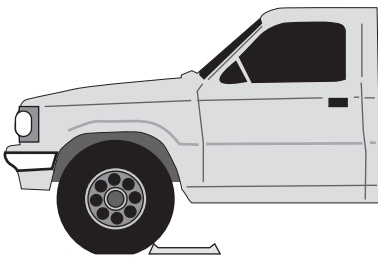
Typische Radaufnahme-Positionen



Weniger als 2,7 m (105")
Radstand: Linken
Vorderreifen auf
Zufahrtsseite genau vor
den Radaufnahmeteller
positionieren.



2,7-3,2 m (105"-127")
Radstand: Linken
Vorderreifen auf den
Radaufnahmeteller
positionieren.

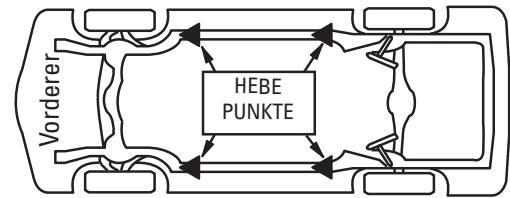


Über 3,2 Meter (127")
Radstand: Linken
Vorderreifen genau vor
den Radaufnahmeteller
positionieren.

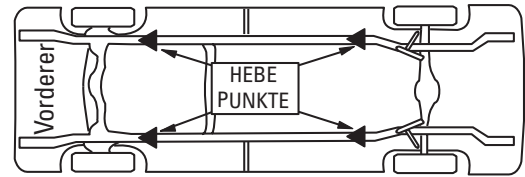
Abb. 3

! WARNUNG Die meisten Spezialfahrzeuge oder modifizierten Fahrzeuge können nicht auf einer Karosseriehebephöhne angehoben werden. Nehmen Sie mit dem Fahrzeughersteller Kontakt auf, um Informationen über das Anheben des Fahrzeugs zu erhalten.

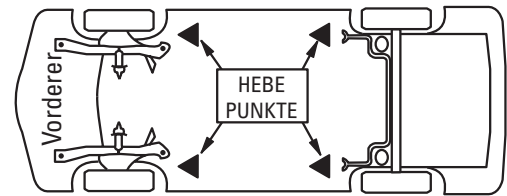
Typische Hebepunkte



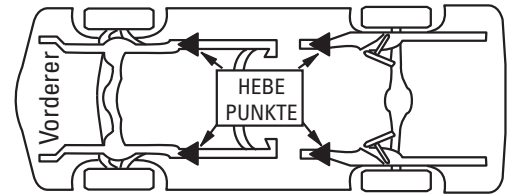
Kastenrahmen



Kleintransporter



Selbsttragende Karosserie



Kurzrahmen

Abb. 4

RESTRIKTIKEN

- Zustand der Aufnahmepunkte am Fahrzeug überprüfen. Sicherstellen, dass diese Punkte nicht durch Rost, Korrosion, Schäden oder Modifizierungen geschwächt sind.
- Fahrzeuge mit schweren Lasten im Kofferraum oder Fahrzeuge, die für den Transport von Lasten modifiziert wurden, haben einen anderen Schwerpunkt. Ständer verwenden, wenn an solchen Fahrzeugen gearbeitet wird.
- Sicherstellen, dass die Last nicht dazu führt, dass das Achs-Einzelgewicht die Hälfte der Traglast der Hebebühne übersteigt.

INSPEKTION UND WARTUNG FÜR BEDIENER

WARTUNG AUTORISIERT VOM BEDIENER

- **Die Schrauben müssen** immer fest sitzen. Überprüfen Sie sie regelmäßig.
- **Immer** sicherstellen, dass Armstop-Bolzen in Position sind.
- **Halten Sie die Komponenten der Hebebühne** stets sauber.
- **Wenn eine Öl-Leckage beobachtet wird, immer** vor Ort einen Servicemitarbeiter benachrichtigen.
- **Täglich:** Überprüfen Sie Seile und Laufrollen auf Abnutzung. Wenn Teile abgenutzt sind, vor Ort einen Servicemitarbeiter benachrichtigen.
- **Täglich:** Adapter auf Schäden oder starke Abnutzung inspizieren. Wenn Teile abgenutzt sind, vor Ort einen Servicemitarbeiter benachrichtigen.
- **Täglich:** Klinken (Latches) auf permanente Verformungen überprüfen. Wenn sie verformt sind, benachrichtigen Sie den lokalen Wartungsbeauftragten.
- **Monatlich:** Spannung der Synchronisations-Seilzüge kontrollieren. Wenn Teile abgenutzt sind, vor Ort einen Servicemitarbeiter benachrichtigen.
- **Monatlich:** Überprüfen, ob Overheadsensoren funktionieren.
- **Alle 3 Monate:** Überprüfen, ob Schrauben der Verankerung fest sitzen. Verankerungen sollten mit einem Drehmoment von 200Nm (12,4kg-m) angezogen sein.
- **Alle 6 Monate:** Überprüfen Sie den Ölstand der Stromversorgungseinheit, und füllen Sie Öl nach, bis der Standanzeiger bei vollständig abgesenkter Hebebühne die richtige Füllhöhe aufweist.
- Ersetzen Sie alle Aufkleber an der Hebebühne, falls sie unleserlich sind oder fehlen. Aufkleber können bei Rotary Lift nachbestellt werden.
- **Monatlich:** Basis der Hebebühne reinigen und überprüfen. Rost entfernen und mit Farbe ausbessern.

STÖRUNGSBEHEBUNG FÜR BEDIENER

BEIHEBEBÜHNEN DER M-SERIE

Störung	Ursache	Abhilfe
Der Motor läuft nicht.	1. Sicherung oder Ausschalter durchgebrannt.	1. Tauschen Sie die durchgebrannte Sicherung aus, oder setzen Sie den Leistungsschalter zurück. 2. Wenn Sie weitere Hilfe benötigen, benachrichtigen Sie den Wartungsbeauftragten.
Motor läuft, aber Hebebühne wird nicht angehoben.	1. Niedriger Ölstand.	1. Tank bis zur MIN-Markierung mit Hydrauliköl ISOVG32 oder Dexron III ATF füllen. 2. Wenn Sie weitere Hilfe benötigen, benachrichtigen Sie den Wartungsbeauftragten.
Motor läuft — hebt unbeladene Hebebühne an, aber nicht das Fahrzeug.	1. Die Hebebühne ist überladen.	1. Fahrzeug-Gewicht und/oder Balance des Fahrzeugs auf der Hebebühne kontrollieren. 2. Wenn Sie weitere Hilfe benötigen, benachrichtigen Sie den Wartungsbeauftragten.
Hebebühne senkt sich langsam ab.	Siehe Gegenmaßnahme	1. Wenn Sie weitere Hilfe benötigen, benachrichtigen Sie den Wartungsbeauftragten.
Langsame Hebegeschwindigkeit oder Öl kommt aus dem Einfüllentlüfter-Deckel.	Siehe Gegenmaßnahme	1. Wenn Sie weitere Hilfe benötigen, benachrichtigen Sie den Wartungsbeauftragten.
Hebebühne fährt ungleichmäßig hoch.	Siehe Gegenmaßnahme	1. Wenn Sie weitere Hilfe benötigen, benachrichtigen Sie den Wartungsbeauftragten.
Die Anker sitzt nicht fest.	Siehe Gegenmaßnahme	1. Wenn Sie weitere Hilfe benötigen, benachrichtigen Sie den Wartungsbeauftragten.
Sperrklinken rasten nicht ein.	Siehe Gegenmaßnahme	1. Wenn Sie weitere Hilfe benötigen, benachrichtigen Sie den Wartungsbeauftragten.
Sperrklinken lassen sich nicht lösen.	Siehe Gegenmaßnahme	1. Wenn Sie weitere Hilfe benötigen, benachrichtigen Sie den Wartungsbeauftragten.

STÖRUNGSBEHEBUNG FÜR BEDIENER BEI HEBEBÜHNEN DER E-SERIE



Schalter betätigt, die Hebebühne wird aber nicht angehoben

Störung	Ursache	Abhilfe
Motor läuft nicht.	<ol style="list-style-type: none"> 1. Overhead-Sensor betätigt. 2. Up-Schalter funktioniert nicht. 3. Falsche Stromzufuhr zur Stromversorgungseinheit. 	<ol style="list-style-type: none"> 1. Sensor auf Kontakt mit dem Fahrzeug überprüfen. 2. UP-Schalter an der gegenüberliegenden Säule überprüfen. Setzen Sie sich bei weiteren Fragen mit Ihrem Kundendienstvertreter in Verbindung. 3. Wenn Sie weitere Hilfe benötigen, benachrichtigen Sie den Wartungsbeauftragten.
Motor läuft, aber Hebebühne wird nicht angehoben.	<ol style="list-style-type: none"> 1. Die Hebebühne ist überladen. 	<ol style="list-style-type: none"> 1. Fahrzeug-Gewicht und/oder Balance des Fahrzeugs auf der Hebebühne kontrollieren. 2. Wenn Sie weitere Hilfe benötigen, benachrichtigen Sie den Wartungsbeauftragten.
Sperrklinken rasten nicht ein.	<ol style="list-style-type: none"> 1. Klinkenfeder (Latch-Feder) defekt. 	<ol style="list-style-type: none"> 1. Wenn Sie weitere Hilfe benötigen, benachrichtigen Sie den Wartungsbeauftragten.



Schalter betätigt, die Hebebühne wird aber nicht abgesenkt

Störung	Ursache	Abhilfe
Hebebühne wird nicht abgesenkt.	<ol style="list-style-type: none"> 1. Down-Schalter funktioniert nicht. 2. Sperrklinken lösen sich nicht. 3. Absenkenventil funktioniert nicht. 	<ol style="list-style-type: none"> 1. Wenn Sie weitere Hilfe benötigen, benachrichtigen Sie den Wartungsbeauftragten. 2. Wenn Sie weitere Hilfe benötigen, benachrichtigen Sie den Wartungsbeauftragten. 3. Wenn Sie weitere Hilfe benötigen, benachrichtigen Sie den Wartungsbeauftragten.



Schalter betätigt, die Hebebühne wird aber nicht abgesenkt

Störung	Ursache	Abhilfe
Hebebühne wird nicht abgesenkt.	<ol style="list-style-type: none"> 1. Down-Schalter funktioniert nicht. 2. Absenkenventil funktioniert nicht. 	<ol style="list-style-type: none"> 1. Wenn Sie weitere Hilfe benötigen, benachrichtigen Sie den Wartungsbeauftragten. 2. Wenn Sie weitere Hilfe benötigen, benachrichtigen Sie den Wartungsbeauftragten.

REPARATUR-WARTUNG

NUR DURCH QUALIFIZIERTEN KUNDENDIENSTVERTRETER AUTORISIERTE WARTUNG

- **Alle Energiequellen**, bevor mit einer Reparatur begonnen wird.
- **Abgenutzte Teile (wenn notwendig) nur durch Original Rotary-Teile** ersetzen.
- Modifizieren Sie die Hebebühne NICHT in irgendeiner Art ohne vorheriges schriftliches Einverständnis des Herstellers.
- Spannung der Synchronisationsseilzüge den Hebebühnen-Installationsanweisungen entsprechend angleichen.
- Wenn Störungen in der Elektrik auftreten, Reparaturen entsprechend den örtlichen Regulationen vornehmen. Nur Original-Rotary Lift-Ersatzteile verwenden, wenn ein Teil ersetzt werden muss.
- **Monatlich:** Deichseln der Sperrklinken (Latches) schmieren. Klinkengriff (Latch-Griff) mehrere Male bewegen, so dass das Öl in die Gelenke gelangt.

JÄHRLICHE INSPEKTION NUR VON AUTORISIERTEM PERSONAL AUSGEFÜHRT

Neben den Routineüberprüfungen, die unter "Wartungsanweisungen für Bediener" angegeben sind, muss vor Ort die folgende jährliche Inspektion durchgeführt und ein Protokoll dieser Inspektion angelegt werden. Alle Mängel müssen vom entsprechenden autorisierten Personal beseitigt werden.

INSPEKTIONSPUNKTE

- Überprüfen Sie, ob die Bedienungsverfahren durchgeführt werden können.
- Überprüfen Sie, ob alle Aufkleber sichtbar und lesbar sind.
- Überprüfen Sie die Nennt Tragkraft der Hebebühne.
- Überprüfen Sie alle Bauteile einschließlich der Schweißnähte.
- Überprüfen Sie bei allen Stromkabeln, ob die Isolierung beschädigt ist.
- Überprüfen Sie den Ölstand.
- Überprüfen Sie die Hebebühnen-Bedienelemente auf Funktionsfähigkeit.
- Korrekte Funktion der Armführungen überprüfen.
- Überprüfen Sie, ob alle Befestigungsteile einschließlich der Bodenankerbolzen fest sitzen.
- Überprüfen Sie alle offen liegenden Oberflächen und Kanten.
- Bedienen Sie die Hebebühne, und überprüfen Sie den Betrieb des mechanischen Anschlags sowie der Arretierklinken der Hebebühne.
- Korrekte Funktion der Adapter überprüfen.
- Überprüfen Sie die Absenkgeschwindigkeit (darf 0.15m/s nicht überschreiten), wenn die Hebebühne mit einem repräsentativen Fahrzeug beladen ist.
- Funktion des Synchronisations- oder Ausgleichssystems überprüfen (werden beide Seiten gleich angehoben, bzw. abgesenkt?). Mit und ohne Fahrzeug auf der Hebebühne überprüfen.
- Korrekte Funktion des Overheadsalters überprüfen.
- Überprüfen Sie alle zugänglichen Leitungen, Schläuche, Ventile und Anschlussstücke. Ölverbrauch für Hebebühne überprüfen.
- Führen Sie einen vollständigen Arbeitsgang mit der Hebebühne durch, und beobachten Sie ihr Verhalten. Mit und ohne Fahrzeug auf der Hebebühne überprüfen.
- Wenn die Hebebühne beladen ist, halten Sie sie in der Mitte der Hubstrecke an, und untersuchen Sie, ob sich die Hebebühne absenkt und ob Hydrauliklecks vorliegen.
- Fragen Sie den Bediener, ob ungewöhnliche Betriebseigenschaften aufgetreten sind.

STÖRUNGSBEHEBUNG FÜR AUTORISIERTES WARTUNGSPERSONAL BEI ALLEN HEBEBÜHNEN

Störung	Ursache	Abhilfe
Der Motor läuft nicht.	<ol style="list-style-type: none"> 1. Sicherung oder Ausschalter durchgebrannt. 2. Falsche Stromzufuhr zum Motor. 3. Verkabelungsverbindungen defekt/locker. 4. Motor-UP-Schalter ausgebrannt. 5. Overhead-Abschaltung ausgebrannt. 6. Die Motorwicklungen sind ausgebrannt. 	<ol style="list-style-type: none"> 1. Sicherung ersetzen oder Trennschalter zurückstellen. 2. Stellen Sie die richtige Spannungsversorgung des Motors her. 3. Reparieren und isolieren Sie alle Verbindungen. 4. Hauptschalter/Bedienungstasten ersetzen. 5. Overhead-Abschaltung ersetzen. 6. Tauschen Sie den Motor aus.
Motor läuft, aber Hebebühne wird nicht angehoben.	<ol style="list-style-type: none"> 1. Die Hebebühne ist überladen. 2. Der Motor wird mit geringer Spannung betrieben. 3. Ablagerungen im Absenkenventil. 4. Die Pumpe saugt Luft an. 5. Der Ansaugstutzen hat sich von der Pumpe getrennt. 6. Niedriger Ölstand. 7. Das Entlastungsventil ist falsch eingestellt. 8. Das Absenkenventil ist offen. 	<ol style="list-style-type: none"> 1. Fahrzeug-Gewicht und/oder Balance des Fahrzeugs auf der Hebebühne kontrollieren. 2. Stellen Sie die richtige Spannungsversorgung des Motors her. 3. Reinigen Sie das Absenkenventil. 4. Ziehen Sie die Anschlussstücke der Ansaugleitung fest. 5. Tauschen Sie den Ansaugstutzen aus. 6. Tank bis zum korrekten Ölstand mit Hydrauliköl ISOVG32 oder Dexron III ATF füllen. 7. Entlastungsventil austauschen. 8. Absenkenventil reparieren/austauschen.
Hebebühne senkt sich langsam ab.	<ol style="list-style-type: none"> 1. Ablagerungen im Rückschlagventilsatz. 2. Ablagerungen im Absenkenventilsatz. 3. Es liegen externe Öllecks vor. 	<ol style="list-style-type: none"> 1. Reinigen Sie das Rückschlagventil. 2. Reinigen Sie das Absenkenventil. 3. Reparieren Sie die externen Lecks.
Langsame Hebegeschwindigkeit oder Öl kommt aus dem Einfüllentlüfter-Deckel.	<ol style="list-style-type: none"> 1. Luft wird mit Öl gemischt. 2. Luft wird mit Öl angesaugt. 3. Ölrücklaufschlauch locker. 	<ol style="list-style-type: none"> 1. Öl wechseln, Dexron III ATF oder ISOVG32-Hydrauliköl. 2. Ziehen Sie die Anschlussstücke der Ansaugleitung fest. 3. Montieren Sie den Rückführschlauch neu.
Hebebühne fährt ungleichmäßig hoch.	<ol style="list-style-type: none"> 1. Die Synchronisationsseile sind verstellt. 2. Die Hebebühne ist auf unebenem Boden montiert. 	<ol style="list-style-type: none"> 1. Synchronisations-Seilzüge anpassen, um Spannung zu korrigieren. 2. Hebebühne ausgleichen, so dass die Säulen auf gleicher Höhe sind (Unterlegmaterial nicht höher 13 mm).
Die Anker sitzt nicht fest.	<ol style="list-style-type: none"> 1. Es wurde zu große Löcher gebohrt. 2. Die Dicke oder Tragkraft des Betonbodens ist nicht ausreichend. 	<ol style="list-style-type: none"> 1. Setzen Sie die Hebebühne um, und verwenden Sie einen neuen Bohrer, um Löcher zu bohren. In den Installationsanweisungen sind die entsprechenden Verankerungsmethoden und die minimalen Aufstellbedingungen beschrieben. 2. Alten Beton herausbrechen und neue Unterfütterung für Hebebühne gießen (siehe Installationsanweisungen).
Hebebühne fährt nicht vollständig hoch oder rattert.	<ol style="list-style-type: none"> 1. Luft in Hydraulikleitungen oder Zylinder. 2. Niedriger Ölstand. 	<ol style="list-style-type: none"> 1. System starten und Hebebühne 610mm anheben. Zylinderentlüfter mit ca. 2 Umdrehungen öffnen. Entlüfter schließen, wenn Öl austritt. Hebebühne vollständig absenken und wie in Schritt 2 unten Antriebseinheit nachfüllen. 2. Senken Sie die Hebebühne vollständig ab. Tank bis zur MIN-Markierung mit Hydrauliköl ISOVG32 oder Dexron III ATF füllen.
Sperrklinken rasten nicht ein. (Nur bei Hebebühnen der M-Serie).	<ol style="list-style-type: none"> 1. Die Arretierklinkenwellen sind oxidiert. (Tritt normalerweise bei Anwendung im Außenbereich oder in Bereichen mit hoher Luftfeuchtigkeit auf, z. B. in Waschbereichen.) 	<ol style="list-style-type: none"> 1. Nehmen Sie die Abdeckungen ab, und schmieren Sie den Klinkenmechanismus. Klinkenlösegriff mehrmals drücken, damit die Welle mit Öl bedeckt wird.
Sperrklinken lassen sich nicht lösen. (Nur bei Hebebühnen der M-Serie).	<ol style="list-style-type: none"> 1. Der Synchronisations-Seilzug ist gerissen. 2. Der Seilzug hat sich aus der Stahlzugrolle gelöst. 3. Der Synchronisations-Seilzug ist lose. 	<ol style="list-style-type: none"> 1. Tauschen Sie das Seil aus. 2. Position der oberen Laufrollen überprüfen. 3. Tauschen Sie das Seil aus.

***Hinweis:** Eine Ausgleichsscheibendicke von 51mm ist mit einem optionalen Ausgleichsscheibenkit (Nr. FC5393) möglich.
Nehmen Sie mit Ihrem autorisierten Rotary-Reparaturservice Kontakt auf.

EINSTELLEN DER SYNCHRONISATIONS-SEILZÜGE

Prüfen und Einstellen der Synchronisations-Seilzüge:

Hebebühne hochfahren, um Spannung der Synchronisations-Seilzüge zu prüfen. Unter dem Schlitten angrenzende Seilzüge zwischen Daumen und Zeigefinger halten, mit ca. 67 N die Seilzüge zusammen ziehen. An oberen Befestigungen anpassen (Abb. 5).

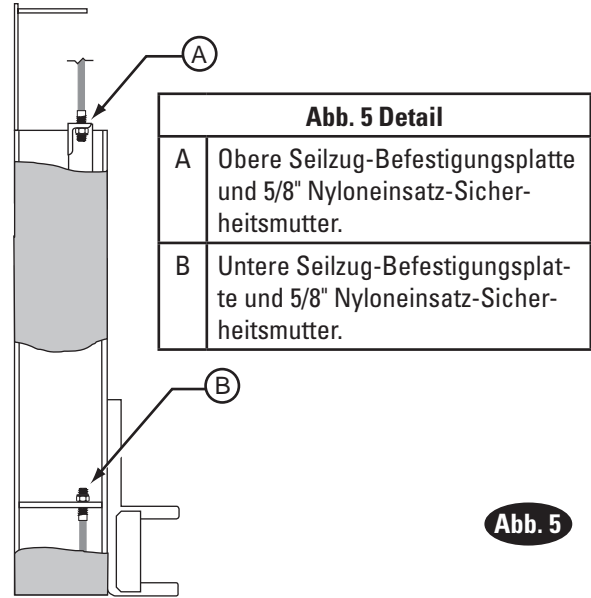


Abb. 5

EINSTELLEN DER SYNCHRONISATIONS-SEILZÜGE BEI HEBEBÜHNEN DER M-SERIE

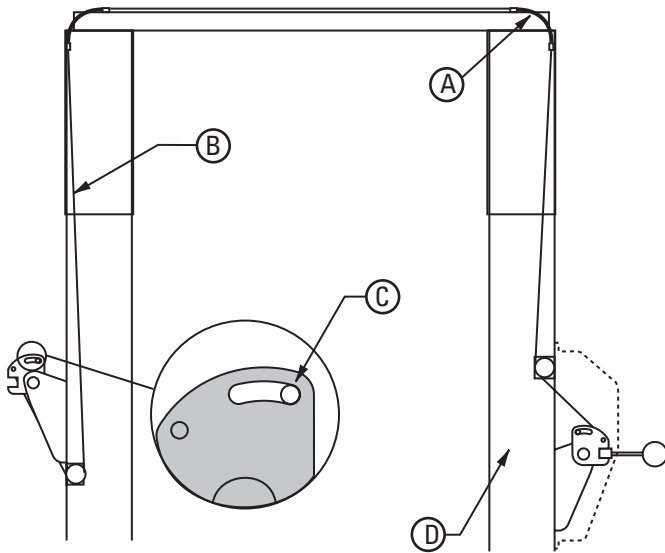


Abb. 6

Überprüfung und Einstellung des Synchronisations-Seilzugs:

1. Schlitten über die erste Klinkenposition hinaus anheben und dann auf die Klinken absenken.
2. Prüfen, ob die Klinken vollständig eingerastet sind, wenn der Klinkengriff gelöst ist. Sicherstellen, dass der Schlitten auf dem Klinkenanschlag aufliegt.
3. Die Schlitten vollständig aus den Klinken anheben, den Klinkengriff betätigen und überprüfen, ob die Klinken vollständig freigegeben sind.
4. Falls erforderlich, notwendige Einstellungen vornehmen, siehe Abb. 7 und nochmals die Klinkenfunktion überprüfen. Der Klinkengriff muss sich oben an dem Schlitz der Klinkensteuerungsabdeckung befinden, Abb. 8.

Die Steuerscheibe nach unten ziehen, sicherstellen, dass sich der Klinkenanschlag nicht bewegt, um auszuschließen, dass zwischen dem Schlitz in der Steuerscheibe und dem Bolzen des Klinkenanschlags ein Spiel besteht (Abb. 6). Die Klemme lösen und den Seilzug straffen. Die Klemme anziehen.

Abb. 6 Detail	
A	Führung des Synchronisations-Seilzugs
B	Synchronisations-Seilzug
C	Darauf achten, dass kein Spiel zwischen dem Schlitz in der Steuerscheibe und dem Klinken-Anschlagsbolzen besteht.
D	Rechte Säule

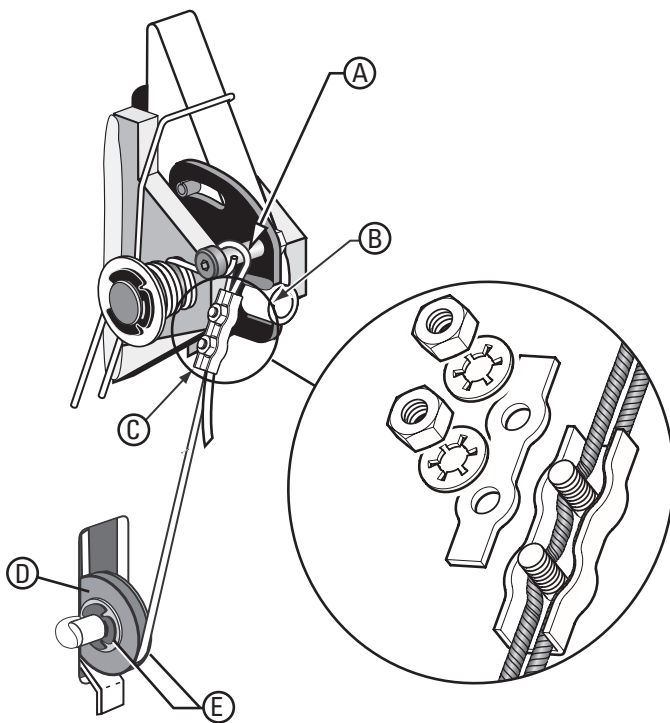


Abb. 7

Abb. 7 Detail	
A	Bundschraube
B	Den Seilzug nach oben durch die Seilzugklemme führen, über das Ende der Schulterschraube legen und zurück nach unten durch die Seilzugklemme führen.
C	Seilzugklemme
D	Synchronisations-Seilzug-Laufrolle
E	(2) 3/8" Retaining Rings

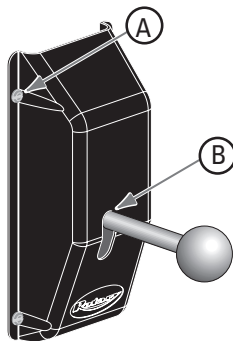


Abb. 8

Abb. 8 Detail	
A	5/16-18NCx3/8" Lg. BHMS
B	Der Klinkengriff MUSS sich oben an dem Schlitz der Klinkensteuerungsabdeckung befinden.

MANUELLES ABSENKEN DER HEBEBÜHNE

NUR FÜR HEBEBÜHNEN DER E-SERIE

Wenn die Hebebühne angehoben ist und der Strom ausfällt, ist es wichtig zu wissen, wie man die Hebebühne manuell absenkt. Stellen Sie sicher, dass sich nichts unter der Hebeanlage des Fahrzeugs befindet und sich keine unbefugten Personen im Arbeitsbereich der Hebebühne befinden.

1. Hydraulischen Wagenheber unter den Schlitten an der Seite des Hauptbedienfelds stellen. Der Wagenheber sollte eine Tragkraft haben, die dem Fahrzeuggewicht entspricht.
2. Hebebühne von der Sperrklinke (Latch) hochheben. Zum Ausrasten muss die Hebebühne nur ca. ¼" angehoben werden.

3. Entfernen Sie die Abdeckung des Bedienfelds und ziehen Sie die Sperrklinke zurück, Abb. 9. Falls Sie diese nicht manuell zurückziehen können, ist die Klinke noch eingerastet. Schritt 2 wiederholen, bis Sperre nicht mehr eingerastet ist.
4. Platzieren sie ein passendes Hilfsmittel hinter dem Klinkenanschlag und der Rückseite der Säule, um ihn entriegelt zu halten.
5. Wagenheber langsam unter der Armführung absenken.
6. Schritte 1 bis 5 mit der Nebeneinheits-Säule wiederholen.
7. Die Hebebühne wird jetzt von der Hydraulik gehalten.

8. Deckel des Absenkventils an Stromversorgungseinheit entfernen und drehen und ziehen, um Hebebühne abzusenken (Abb. 10). Die Hebebühne senkt sich langsam ab. Deckel des Absenkventils wieder aufsetzen, wenn die Hebebühne abgesenkt ist.
9. Wenn es einen allgemeinen Stromausfall gab, wird die Hebebühne wieder funktionieren, wenn der Strom wieder da ist.
10. Wenn es keinen allgemeinen Stromausfall gab, muss ein ausgebildeter Elektriker die Verkabelung überprüfen oder kontaktieren Sie einen autorisierten Rotary-Servicemitarbeiter.

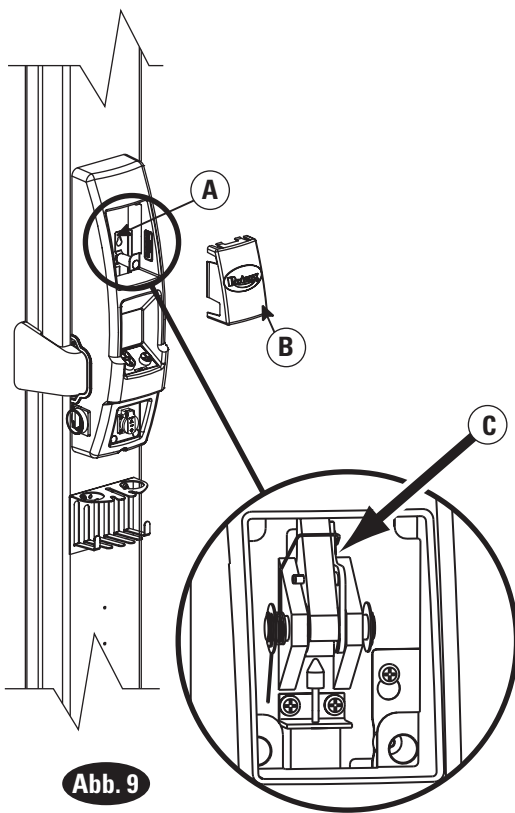


Abb. 9

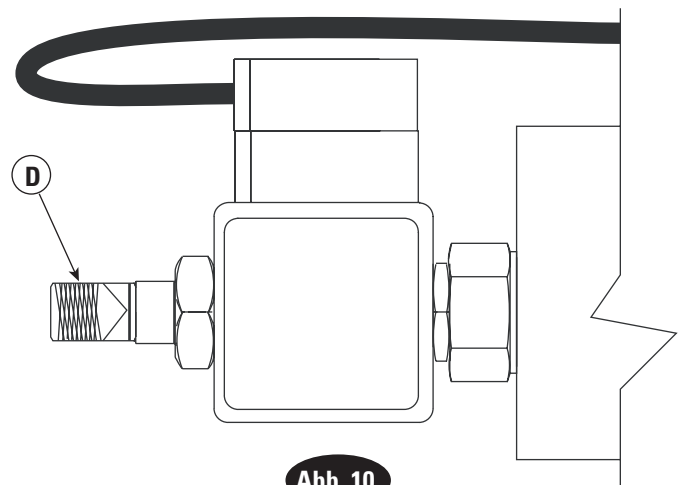


Abb. 10

Seitenansicht des Absenkventils an der Stromversorgungseinheit.

Detail Abb. 9/Abb. 10	
A	Sperrklinke zurückziehen
B	Zugangsverkleidung
C	Sperrklinke
D	Drehen und ziehen, um Hebebühne manuell abzusenken

EG-Konformitätserklärung
EC Declaration of Conformity

im Sinne der EG-Richtlinie 2006/42/EG über Maschinen (Anhang II A)
according to EC directive 2006/42/EC on machinery (Annex II A)

Name und Anschrift des Herstellers

Name and address of the manufacturer:

Rotary Lift
2700 Lanier Drive
Madison, IN, 47250 USA

Name und Anschrift seines in der EU

niedergelassenen Bevollmächtigten
his authorised representative in EU

BlitzRotary GmbH
Hüfing Str.55
78199 Bräunlingen, Germany

Diese Erklärung bezieht sich nur auf die Maschine in dem Zustand, in dem sie in Verkehr gebracht wurde; vom Endnutzer nachträglich angebrachte Teile und/oder nachträglich vorgenommene Eingriffe bleiben unberücksichtigt. Die Erklärung verliert ihre Gültigkeit, wenn das Produkt ohne Zustimmung umgebaut oder verändert wird.

This declaration relates exclusively to the machinery in the state in which it was placed on the market, and excludes components which are added and/or operations carried out subsequently by the final user. The declaration is no more valid, if the product is modified without agreement.

Hiermit erklären wir, dass die nachstehend beschriebene Maschine

Herewith we declare, that the machinery described below

Produktbezeichnung / product denomination:

Serien- / Typenbezeichnung / *model / type:*

2-Säulen-Hebebühne / 2-post vehicle lift

SPO54

Tragfähigkeit 5000 kg / capacity 5000 kg

Maschinen-/Seriennummer / *machinery / serial number:*

.....

Baujahr / *Year of manufacture:*

20...

allen einschlägigen Bestimmungen der Maschinenrichtlinie 2006/42/EG entspricht.

Die Maschine entspricht zusätzlich den Bestimmungen der Richtlinien 2004/108/EG über elektromagnetische Verträglichkeit 2006/95/EG und 2006/95/EG über elektrische Betriebsmittel EG (*Schutzziele wurden gemäß Anhang I, Nr. 1.5.1 der Maschinenrichtlinie 2006/42/EG eingehalten.*)

is complying with all essential requirements of the Machinery Directive 2006/42/EC.

In addition the partly completed machinery is in conformity with the EC Directives 2004/108/EC relating to electromagnetic compatibility and 2006/95/EC relating to electrical equipment (Protection objectives have been met in accordance with Annex I No. 1.5.1 of the Machinery Directive 2006/42/EC).

Angewandte harmonisierte Normen / Harmonised Standards used

EN 1493:1998+A1:2008	Fahrzeug-Hebebühnen / Vehicle lifts
EN ISO 12100-1 : 2003	Sicherheit von Maschinen - Grundbegriffe / <i>Safety of Machinery- Basic concepts</i>
EN ISO 12100-2 : 2003	Sicherheit von Maschinen - Grundbegriffe / <i>Safety of Machinery- Basic concepts</i>
EN 60204-1:2006+7/2007	Elektrische Ausrüstung von Maschinen / <i>Electrical equipment of machines</i>
EN 349:1993+A1:2008	Sicherheit von Maschinen-Mindestabstände / <i>Safety of machinery - Minimum gaps</i>
EN ISO 13850:2008	Sicherheit von Maschinen-Not-Halt / <i>Safety of machinery - Emergency stop</i>
EN ISO 14121-1:2007	Sicherheit von Maschinen-Risikobeurteilung / <i>Safety of machinery - Risk assessment</i>

Angewandte sonstige technische Normen und Spezifikationen

Other technical standards and specifications used:

BGG 945	Prüfung von Hebebühnen / <i>inspection of vehicle lifts</i>
BGR 500	Betreiben von Arbeitsmitteln / <i>management of working appliances</i>
BGV A3	Unfallverhütungsvorschrift elektrische Anlagen und Betriebsmittel / <i>law accident prevention regulation of electric facilities and equipment</i>

Bevollmächtigter für die Zusammenstellung der relevanten technischen Unterlagen:

The person authorised to compile the relevant technical documentation:

Herr Pohl; Hüfing Str. 55; 78199 Bräunlingen

Ort / *Place* : Bräunlingen

Datum / *Date* : 21.12.2009



Carsten Rohde
Geschäftsführer / *Managing Director*

Prüfbuch

für

Hebebühne

Typ:

Serien Nummer:

Baujahr:

Betreiber:

Tag der ersten Inbetriebnahme:

Made in Germany

BlitzRotary GmbH
Hüfinger Straße 55
D-78199 Bräunlingen

A  **DOVER**™ **COMPANY**

Telefon +49.771.9233.0
Telefax +49.771.9233.99
europe@rotarylif.com
www.rotarylif.com

Prüfungsbefund

über die Prüfung vor der ersten Inbetriebnahme durch den Sachkundigen / Sachverständigen

Die Hebebühne wurde am _____ einer Prüfung auf Betriebsbereitschaft unterzogen.

Dabei wurden keine/folgende*) Mängel festgestellt.

Prüfumfang _____

Noch ausstehend _____
Teilprüfungen _____

Einer Inbetriebnahme stehen keine*) Bedenken entgegen, Nachprüfung ist nicht*) erforderlich.

Der Sachkundige/Sachverständige

(Ort, Datum)

(Unterschrift)

Name und Anschrift _____
(in Druckbuchstaben) _____

Berufsbezeichnung _____

beschäftigt bei _____

Betreiber oder Beauftragter

Mängel zur Kenntnis _____
genommen _____ (Ort, Datum) _____ (Unterschrift)

Mängel behoben _____
_____ (Ort, Datum) _____ (Unterschrift)

Nachprüfung

Die Hebebühne wurde am _____ einer Nachprüfung unterzogen.

Die beanstandeten Mängel der Prüfung sind nicht *) behoben.

Einer Inbetriebnahme stehen keine*) Bedenken entgegen, Nachprüfung ist nicht*) erforderlich.

Der Sachkundige/Sachverständige

(Ort, Datum)

(Unterschrift)

Name und Anschrift _____
(in Druckbuchstaben) _____

Berufsbezeichnung _____

beschäftigt bei _____

*) Nichtzutreffendes streichen

Prüfungsbefund

über eine regelmäßige / außerordentliche Prüfung

Die Hebebühne wurde am _____ einer Prüfung auf Betriebsbereitschaft unterzogen.

Dabei wurden keine/folgende*) Mängel festgestellt.

Prüfumfang _____

Noch ausstehend
Teilprüfungen _____

Einem Weiterbetrieb stehen keine*) Bedenken entgegen, Nachprüfung ist nicht*) erforderlich.

Der Sachkundige/Sachverständige

(Ort, Datum) _____ (Unterschrift)

Name und Anschrift
(in Druckbuchstaben) _____

Berufsbezeichnung _____
beschäftigt bei _____

Betreiber oder Beauftragter

Mängel zur Kenntnis
genommen _____ (Ort, Datum) _____ (Unterschrift)

Mängel behoben _____ (Ort, Datum) _____ (Unterschrift)

Nachprüfung

Die Hebebühne wurde am _____ einer Nachprüfung unterzogen.

Die beanstandeten Mängel der regelmäßigen/außerordentlichen*) Prüfung sind nicht*) behoben.

Einem Weiterbetrieb stehen keine*) Bedenken entgegen, Nachprüfung ist nicht*) erforderlich.

Der Sachkundige/Sachverständige

(Ort, Datum) _____ (Unterschrift)

Name und Anschrift
(in Druckbuchstaben) _____

Berufsbezeichnung _____
beschäftigt bei _____

*) Nichtzutreffendes streichen

Prüfungsbefund

über eine regelmäßige / außerordentliche Prüfung

Die Hebebühne wurde am _____ einer Prüfung auf Betriebsbereitschaft unterzogen.

Dabei wurden keine/folgende*) Mängel festgestellt.

Prüfumfang _____

Noch ausstehend
Teilprüfungen _____

Einem Weiterbetrieb stehen keine*) Bedenken entgegen, Nachprüfung ist nicht*) erforderlich.

Der Sachkundige/Sachverständige

(Ort, Datum) _____ (Unterschrift)

Name und Anschrift
(in Druckbuchstaben) _____

Berufsbezeichnung _____
beschäftigt bei _____

Betreiber oder Beauftragter

Mängel zur Kenntnis
genommen _____ (Ort, Datum) _____ (Unterschrift)

Mängel behoben _____ (Ort, Datum) _____ (Unterschrift)

Nachprüfung

Die Hebebühne wurde am _____ einer Nachprüfung unterzogen.

Die beanstandeten Mängel der regelmäßigen/außerordentlichen*) Prüfung sind nicht*) behoben.

Einem Weiterbetrieb stehen keine*) Bedenken entgegen, Nachprüfung ist nicht*) erforderlich.

Der Sachkundige/Sachverständige

(Ort, Datum) _____ (Unterschrift)

Name und Anschrift
(in Druckbuchstaben) _____

Berufsbezeichnung _____
beschäftigt bei _____

*) Nichtzutreffendes streichen

Prüfungsbefund

über eine regelmäßige / außerordentliche Prüfung

Die Hebebühne wurde am _____ einer Prüfung auf Betriebsbereitschaft unterzogen.

Dabei wurden keine/folgende*) Mängel festgestellt.

Prüfumfang _____

Noch ausstehend
Teilprüfungen _____

Einem Weiterbetrieb stehen keine*) Bedenken entgegen, Nachprüfung ist nicht*) erforderlich.

Der Sachkundige/Sachverständige

(Ort, Datum) _____
(Unterschrift)

Name und Anschrift
(in Druckbuchstaben) _____

Berufsbezeichnung _____

beschäftigt bei _____

Betreiber oder Beauftragter

Mängel zur Kenntnis
genommen _____
(Ort, Datum) _____
(Unterschrift)

Mängel behoben _____
(Ort, Datum) _____
(Unterschrift)

Nachprüfung

Die Hebebühne wurde am _____ einer Nachprüfung unterzogen.

Die beanstandeten Mängel der regelmäßigen/außerordentlichen*) Prüfung sind nicht*) behoben.

Einem Weiterbetrieb stehen keine*) Bedenken entgegen, Nachprüfung ist nicht*) erforderlich.

Der Sachkundige/Sachverständige

(Ort, Datum) _____
(Unterschrift)

Name und Anschrift
(in Druckbuchstaben) _____

Berufsbezeichnung _____

beschäftigt bei _____

*) Nichtzutreffendes streichen

Prüfungsbefund

über eine regelmäßige / außerordentliche Prüfung

Die Hebebühne wurde am _____ einer Prüfung auf Betriebsbereitschaft unterzogen.

Dabei wurden keine/folgende*) Mängel festgestellt.

Prüfumfang _____

Noch ausstehend
Teilprüfungen _____

Einem Weiterbetrieb stehen keine*) Bedenken entgegen, Nachprüfung ist nicht*) erforderlich.

Der Sachkundige/Sachverständige

(Ort, Datum) _____ (Unterschrift)

Name und Anschrift
(in Druckbuchstaben) _____

Berufsbezeichnung _____
beschäftigt bei _____

Betreiber oder Beauftragter

Mängel zur Kenntnis
genommen _____ (Ort, Datum) _____ (Unterschrift)

Mängel behoben _____ (Ort, Datum) _____ (Unterschrift)

Nachprüfung

Die Hebebühne wurde am _____ einer Nachprüfung unterzogen.

Die beanstandeten Mängel der regelmäßigen/außerordentlichen*) Prüfung sind nicht*) behoben.

Einem Weiterbetrieb stehen keine*) Bedenken entgegen, Nachprüfung ist nicht*) erforderlich.

Der Sachkundige/Sachverständige

(Ort, Datum) _____ (Unterschrift)

Name und Anschrift
(in Druckbuchstaben) _____

Berufsbezeichnung _____
beschäftigt bei _____

*) Nichtzutreffendes streichen

Prüfungsbefund

über eine regelmäßige / außerordentliche Prüfung

Die Hebebühne wurde am _____ einer Prüfung auf Betriebsbereitschaft unterzogen.

Dabei wurden keine/folgende*) Mängel festgestellt.

Prüfumfang _____

Noch ausstehend
Teilprüfungen _____

Einem Weiterbetrieb stehen keine*) Bedenken entgegen, Nachprüfung ist nicht*) erforderlich.

Der Sachkundige/Sachverständige

(Ort, Datum) _____
(Unterschrift)

Name und Anschrift
(in Druckbuchstaben) _____

Berufsbezeichnung _____
beschäftigt bei _____

Betreiber oder Beauftragter

Mängel zur Kenntnis
genommen _____
(Ort, Datum) _____
(Unterschrift)

Mängel behoben _____
(Ort, Datum) _____
(Unterschrift)

Nachprüfung

Die Hebebühne wurde am _____ einer Nachprüfung unterzogen.

Die beanstandeten Mängel der regelmäßigen/außerordentlichen*) Prüfung sind nicht*) behoben.

Einem Weiterbetrieb stehen keine*) Bedenken entgegen, Nachprüfung ist nicht*) erforderlich.

Der Sachkundige/Sachverständige

(Ort, Datum) _____
(Unterschrift)

Name und Anschrift
(in Druckbuchstaben) _____

Berufsbezeichnung _____
beschäftigt bei _____

*) Nichtzutreffendes streichen

Prüfungsbefund

über eine regelmäßige / außerordentliche Prüfung

Die Hebebühne wurde am _____ einer Prüfung auf Betriebsbereitschaft unterzogen.

Dabei wurden keine/folgende*) Mängel festgestellt.

Prüfumfang _____

Noch ausstehend
Teilprüfungen _____

Einem Weiterbetrieb stehen keine*) Bedenken entgegen, Nachprüfung ist nicht*) erforderlich.

Der Sachkundige/Sachverständige

(Ort, Datum) _____
(Unterschrift)

Name und Anschrift
(in Druckbuchstaben) _____

Berufsbezeichnung _____
beschäftigt bei _____

Betreiber oder Beauftragter

Mängel zur Kenntnis
genommen _____
(Ort, Datum) _____
(Unterschrift)

Mängel behoben _____
(Ort, Datum) _____
(Unterschrift)

Nachprüfung

Die Hebebühne wurde am _____ einer Nachprüfung unterzogen.

Die beanstandeten Mängel der regelmäßigen/außerordentlichen*) Prüfung sind nicht*) behoben.

Einem Weiterbetrieb stehen keine*) Bedenken entgegen, Nachprüfung ist nicht*) erforderlich.

Der Sachkundige/Sachverständige

(Ort, Datum) _____
(Unterschrift)

Name und Anschrift
(in Druckbuchstaben) _____

Berufsbezeichnung _____
beschäftigt bei _____

*) Nichtzutreffendes streichen

Prüfungsbefund

über eine regelmäßige / außerordentliche Prüfung

Die Hebebühne wurde am _____ einer Prüfung auf Betriebsbereitschaft unterzogen.

Dabei wurden keine/folgende*) Mängel festgestellt.

Prüfumfang _____

Noch ausstehend
Teilprüfungen _____

Einem Weiterbetrieb stehen keine*) Bedenken entgegen, Nachprüfung ist nicht*) erforderlich.

Der Sachkundige/Sachverständige

(Ort, Datum) _____
(Unterschrift)

Name und Anschrift
(in Druckbuchstaben) _____

Berufsbezeichnung _____

beschäftigt bei _____

Betreiber oder Beauftragter

Mängel zur Kenntnis
genommen _____
(Ort, Datum) _____
(Unterschrift)

Mängel behoben _____
(Ort, Datum) _____
(Unterschrift)

Nachprüfung

Die Hebebühne wurde am _____ einer Nachprüfung unterzogen.

Die beanstandeten Mängel der regelmäßigen/außerordentlichen*) Prüfung sind nicht*) behoben.

Einem Weiterbetrieb stehen keine*) Bedenken entgegen, Nachprüfung ist nicht*) erforderlich.

Der Sachkundige/Sachverständige

(Ort, Datum) _____
(Unterschrift)

Name und Anschrift
(in Druckbuchstaben) _____

Berufsbezeichnung _____

beschäftigt bei _____

*) Nichtzutreffendes streichen

Prüfungsbefund

über eine regelmäßige / außerordentliche Prüfung

Die Hebebühne wurde am _____ einer Prüfung auf Betriebsbereitschaft unterzogen.

Dabei wurden keine/folgende*) Mängel festgestellt.

Prüfumfang _____

Noch ausstehend _____
Teilprüfungen _____

Einem Weiterbetrieb stehen keine*) Bedenken entgegen, Nachprüfung ist nicht*) erforderlich.

Der Sachkundige/Sachverständige

(Ort, Datum) _____ (Unterschrift)

Name und Anschrift _____
(in Druckbuchstaben) _____

Berufsbezeichnung _____
beschäftigt bei _____

Betreiber oder Beauftragter

Mängel zur Kenntnis _____
genommen _____ (Ort, Datum) _____ (Unterschrift)

Mängel behoben _____
_____ (Ort, Datum) _____ (Unterschrift)

Nachprüfung

Die Hebebühne wurde am _____ einer Nachprüfung unterzogen.

Die beanstandeten Mängel der regelmäßigen/außerordentlichen*) Prüfung sind nicht*) behoben.

Einem Weiterbetrieb stehen keine*) Bedenken entgegen, Nachprüfung ist nicht*) erforderlich.

Der Sachkundige/Sachverständige

(Ort, Datum) _____ (Unterschrift)

Name und Anschrift _____
(in Druckbuchstaben) _____

Berufsbezeichnung _____
beschäftigt bei _____

*) Nichtzutreffendes streichen

Prüfungsbefund

über eine regelmäßige / außerordentliche Prüfung

Die Hebebühne wurde am _____ einer Prüfung auf Betriebsbereitschaft unterzogen.

Dabei wurden keine/folgende*) Mängel festgestellt.

Prüfumfang _____

Noch ausstehend Teilprüfungen _____

Einem Weiterbetrieb stehen keine*) Bedenken entgegen, Nachprüfung ist nicht*) erforderlich.

Der Sachkundige/Sachverständige

(Ort, Datum) _____ (Unterschrift)

Name und Anschrift
(in Druckbuchstaben) _____

Berufsbezeichnung _____
beschäftigt bei _____

Betreiber oder Beauftragter

Mängel zur Kenntnis
genommen _____ (Ort, Datum) _____ (Unterschrift)

Mängel behoben _____ (Ort, Datum) _____ (Unterschrift)

Nachprüfung

Die Hebebühne wurde am _____ einer Nachprüfung unterzogen.

Die beanstandeten Mängel der regelmäßigen/außerordentlichen*) Prüfung sind nicht*) behoben.

Einem Weiterbetrieb stehen keine*) Bedenken entgegen, Nachprüfung ist nicht*) erforderlich.

Der Sachkundige/Sachverständige

(Ort, Datum) _____ (Unterschrift)

Name und Anschrift
(in Druckbuchstaben) _____

Berufsbezeichnung _____
beschäftigt bei _____

*) Nichtzutreffendes streichen

Prüfungsbefund

über eine regelmäßige / außerordentliche Prüfung

Die Hebebühne wurde am _____ einer Prüfung auf Betriebsbereitschaft unterzogen.

Dabei wurden keine/folgende*) Mängel festgestellt.

Prüfumfang _____

Noch ausstehend
Teilprüfungen _____

Einem Weiterbetrieb stehen keine*) Bedenken entgegen, Nachprüfung ist nicht*) erforderlich.

Der Sachkundige/Sachverständige

(Ort, Datum) (Unterschrift)

Name und Anschrift
(in Druckbuchstaben) _____

Berufsbezeichnung _____

beschäftigt bei _____

Betreiber oder Beauftragter

Mängel zur Kenntnis

genommen _____

(Ort, Datum)

(Unterschrift)

Mängel behoben _____

(Ort, Datum)

(Unterschrift)

Nachprüfung

Die Hebebühne wurde am _____ einer Nachprüfung unterzogen.

Die beanstandeten Mängel der regelmäßigen/außerordentlichen*) Prüfung sind nicht*) behoben.

Einem Weiterbetrieb stehen keine*) Bedenken entgegen, Nachprüfung ist nicht*) erforderlich.

Der Sachkundige/Sachverständige

(Ort, Datum) (Unterschrift)

Name und Anschrift
(in Druckbuchstaben) _____

Berufsbezeichnung _____

beschäftigt bei _____

*) Nichtzutreffendes streichen

Umbauten und wesentliche Instandsetzungsarbeiten

Art	Datum/Name

Durch den Einsatz von geschulten Bedienern und einer regelmäßigen Wartung wird sichergestellt, dass die Rotary-Hebebühne zu Ihrer vollen Zufriedenheit funktioniert.

Ersatzteile: Im Montagepaket finden Sie Informationen und Zeichnungen zu Ersatzteilen. Bestellen Sie Original-Rotary-Ersatzteile bei Ihrem autorisierten Ersatzteillieferanten.

Wartungshilfe: Nehmen Sie Kontakt mit Ihrem autorisierten Rotary-Lieferanten auf.

Sollten Sie weitere Hilfe benötigen, wenden Sie sich unter einer der folgenden Telefonnummern an Rotary Lift.

Rev.	Datum	Änderung
-	01/17/2006	Neue Ausgabe 600-Serie
A	06/12/2008	Hinzugefügt Serie 700 SP054

World Headquarters:
Rotary Lift
A **DOVER** COMPANY
2700 Lanier Drive
Madison, Indiana USA
Phone: 1.800.445.5438
Phone: 1.812.273.1622
Fax: 1.800.578.5438
Fax: 1.812.273.6502
userlink@rotarylif.com
www.rotarylif.com

Germany:
(European Headquarters)
BlitzRotary GmbH
Bräunlingen
Phone: +49.0771.9233.0
Fax: +49.0771.9233.99
europe@rotarylif.com

Canada:
(Regional Sales Office)
Rotary Lift Canada
Mississauga, Ontario
Phone: 888.256.4195
Phone: 905.812.9920
Fax: 905.812.9719
canada@rotarylif.com

United Kingdom:
(Regional Sales Office)
Rotary Lift (UK) LTD.
Halstead, Essex
Phone: +44.178.747.7711
Fax: +44.178.747.7720
sales@rotarylif.idps.co.uk

Austral-Asia:
(Regional Sales Office)
Rotary Lift Austral/Asia
Petaling Jaya, Malaysia
Phone: +60.3.7660.0285
Fax: +60.3.7660.0289
rlim@rotarylif.com

