

Biglift 2.65 F 550

Elektrohydraulische 2-Stempel Hebebühne, 6,5 t mit Fahrschienenlastaufnahme



Anwendungsbereiche

- Direktannahme
- Reparatur & Wartung
- Prüftechnik

Empfehlungen / Freigaben

- Renault
- Volkswagen Gruppe

Beschreibung:

Stahlwanne:

- Flüssigkeitsdichte Stahlwanne (nach WHG)

Hubeinheit:

- Hartverchromte Umkehrzylinder
- Flexible Gleichlauf- und Sicherheitseinrichtung
- Korrosionsfreie Führungselemente
- Aggregat mit Unterölmotor
- Umweltschonende Hydraulikflüssigkeit
- Pneumatischer Notablass
- Programmierbare Drucktastensteuerung
- Herausragende Stabilität, selbst bei ungünstiger Lastverteilung, durch den großen Zylinder mit 213 mm Durchmesser

Lastaufnahme:

- 1 Satz Fahrbahnen mit Auffahrampen und Auffahrbegrenzungen

Standardlackierung:

- Fahrbahnen: RAL 7016 anthrazitgrau
- Rampen: RAL 3020 verkehrsrot

Ausführungen:

Stahlwanne:

- Feuerverzinkt
- Kunststoffbeschichtet

Einbauvarianten:

- Fußbodenauffliegender Einbau
- Fußbodenbündiger Einbau

Optionen:

- LED-Beleuchtung
- Achsheber

Weitere Sonderausstattungen und -lackierungen möglich!



Einfach QR-Code einlesen
für detaillierte Produktinformationen.

Weitere Informationen unter
www.autopstenhoj.com

autop Maschinenbau GmbH

Sandkampstraße 90
D-48432 Rheine
☎ +49 5971 8602-02
✉ info@autopstenhoj.com

STENHØJ A/S

Barrit Langgade 188-190
DK-7150 Barrit
☎ +45 76 82 13 30
✉ info@autopstenhoj.com

Technische Daten

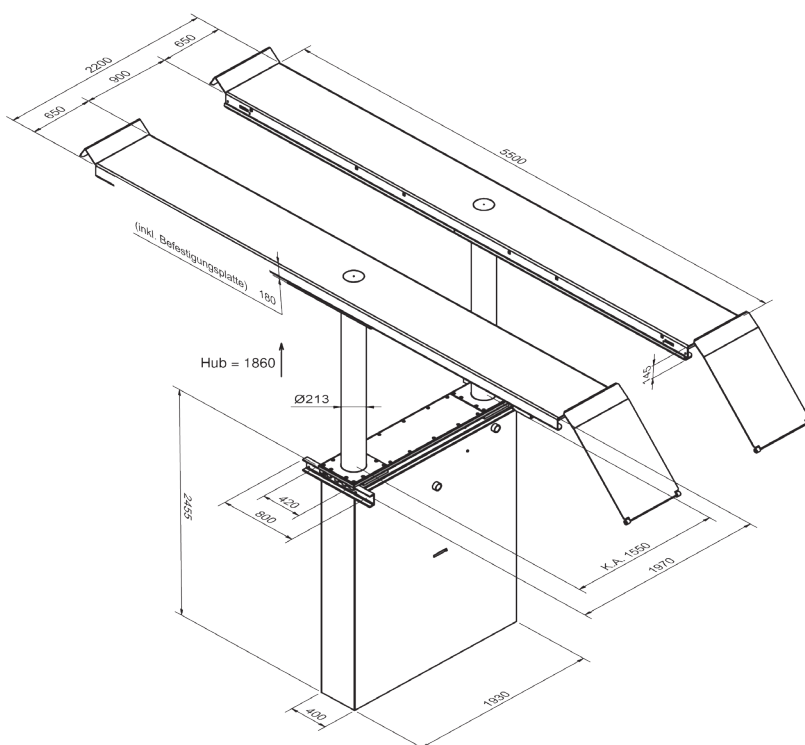
| | |
|----------------------------|----------------------------|
| Tragfähigkeit | 6.500 kg |
| Hubhöhe | 1.860 mm |
| Nutzhöhe | 2.040 mm |
| Zylinderdurchmesser | 2 x 213 mm |
| Kolbenabstand | 1.550 mm |
| Hub- / Senkzeit | ca. 45 Sek. |
| Fundamenttiefe | 2.625 mm |
| Aggregat | 3 kW |
| Hydraulikflüssigkeitsmenge | 17 l |
| Anschlusswerte | 230 / 400 V – 50 Hz – 16 A |

Fahrschienenlastaufnahme

| | |
|----------------------------|--------------|
| Gesamtlänge | ca. 6.800 mm |
| Nutzbare Fahrschienenlänge | 5.500 mm |
| Radstand max. | ca. 5.000 mm |
| Fahrschienenbreite | 650 mm |
| Fahrschienenabstand | 900 mm |
| Auffahrhöhe | 180 mm |

Achsheber (Option)

| | |
|------------------|------------------------|
| Tragfähigkeit | 2.600 Kg |
| Hubhöhe | 250 mm |
| Antriebsart | lufthydraulisch |
| 3-Punkt-Aufnahme | Mitte / 790 – 1.460 mm |



Achsheber



Anti-Rutsch Beschichtung



LED Beleuchtung