



SPO65M (Hebebühnen der Serie 200)

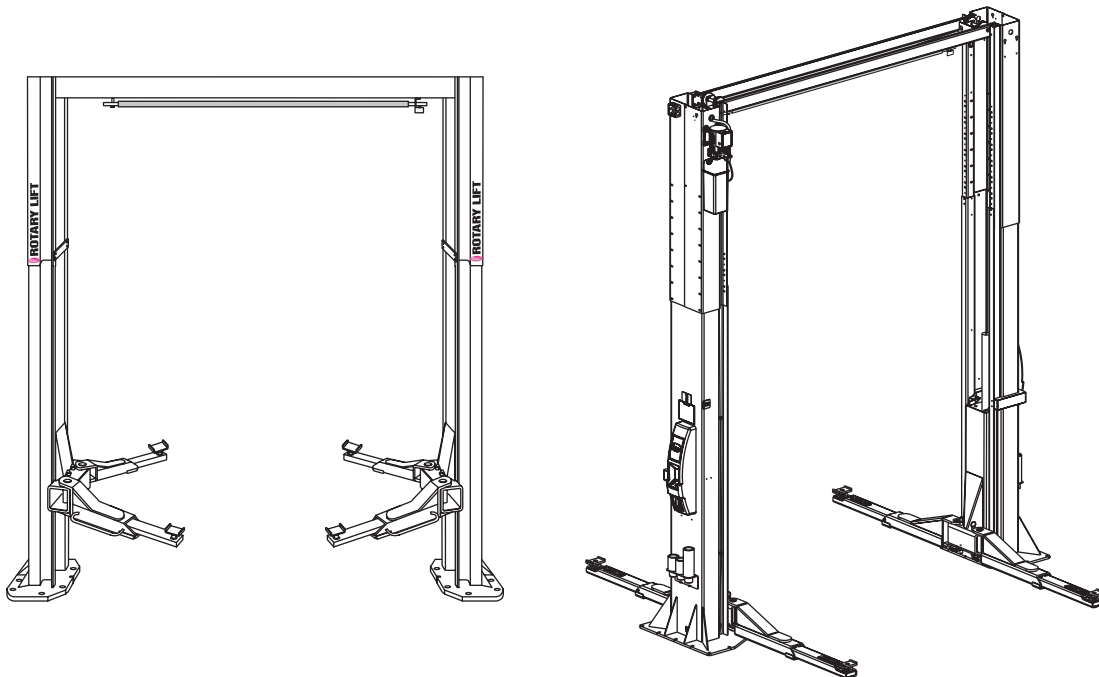
SPO65E (Hebebühnen der Serie 600)

Standard-Tragarmkraft 6500 kg (14.300 lbs)

Sprinter-Tragarmkraft 5000 kg (11.000 lbs)



TÜV
Rheinland



ERSATZTEILLISTE

WICHTIG: Wenn Sie Teile bestellen oder Service benötigen, geben Sie bitte stets die genaue Typbezeichnung und die Seriennummer der Stromversorgungseinheit an. Die Typnummer befindet sich auf dem Typenschild an der Säule mit der Stromversorgungseinheit. Die Seriennummer befindet sich seitlich an der Stromversorgungseinheit.

BESITZBELEG
Informationen angeben und
an einem sicheren Ort
aufbewahren.

Datum der Installationen _____

Installiert in Arbeitsbereich Nr. _____

Serien-Nr. der Stromversorgungseinheit _____

Typ-Nr. der Stromversorgungseinheit _____

Serien-Nr. der Hebebühne _____

Typ-Nr. der Hebebühne _____

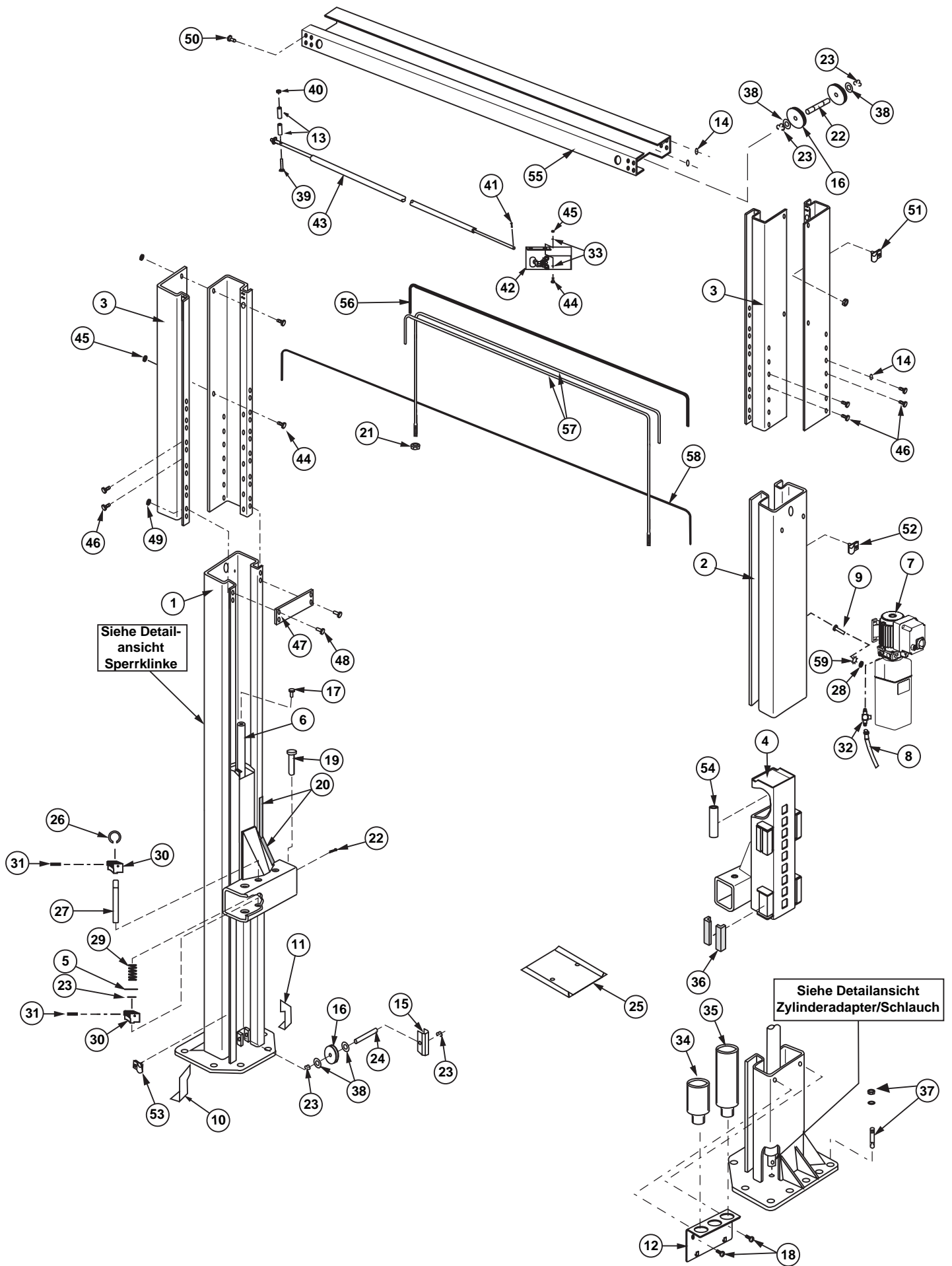
HINWEIS: Bestellen Sie Original-Rotary-Ersatzteile bei Ihrem autorisierten Ersatzteillieferanten.



SPO65 M Serie

1	Linkes Säulen-Schweißteil	N738	45	1/4-20NC-Zink-Sechskantmutter	40625
2	Rechtes Säulen-Schweißteil	N739	46	Angeflanschte 3/8-16NC x 3/8" Lg. Sechskantschraube	
3	Säulenverlängerung		47	Verbindungsriegel	FJ7824
	Links	N430	48	Angeflanschte 3/8-16NC x 1" Lg. Sechskantschraube	40144
	Rechts	N431	49	Angeflanschte 3/8-16NC-Sicherheitsmutter	
4	Schlittenbügel-Schweißteil	N824	50	Angeflanschte 3/8-16NC x 3/4" Lg. Sechskantschraube	40124
5	1-1/4"-Unterlegscheibe	41101	51	Rohrschelle (5/8" Klemmdurchmesser)	FJ7499
6	Hydraulikzylinder.....	FJ7604		5/16-18NC x 1/2" Lg. Flachkopfschraube .	40228
7	Stromversorgungseinheit	*P1072-2/ P3072-2		5/16-18NC-Sechskantmutter	40670
8	Schlauch der Stromversorgungseinheit.....	FJ7828	52	Rohrschelle (5/8" Klemmdurchmesser)	FJ7499
9	5/16"-18NC x 1-1/2"-Sechskantschraube	40238		5/16-18NC x 3/8" Lg. Flachkopfschraube .	40227
10	Linker Zehenschutz.....	N159-1	53	Rohrschelle (1/2" Klemmdurchmesser)	FJ7669
11	Rechter Zehenschutz.....	N160-1		5/16-18NC x 3/8" Lg. Flachkopfschraube .	40227
12	Adapterträger (Standardarme).....	FJ7822-3	54	Distanzring für Synchronisations-Seilzug ..	FJ7833
	Adapterträger (Sprinter-Arme)	N973-1	55	Schweißteil der Overheadeinheit	N429-1
13	3/4"-Distanzring zur Montage der Schalterstange (2 erforderlich)	FJ7871	56	Schlauch der Overheadeinheit.....	FJ7829
14	Außen gezahnter 3/8"-Federring	40845	57	Synchronisations-Seilzug-Baugruppe	FJ7827-1
15	Untere Laufrollen-Abdeckung.....	FJ7813-8	58	Sperrklinken-Luftleitung 1/4" A.D.	FA2230-2
16	Laufrolle	FJ7823-3	59	Außen gezahnter 5/16"-Federring	40854
17	Lüfterschraube (Hersteller angeben).....	N/A			
18	5/16-18NC x 3/8" Lg. Flachkopfschraube .	40227			
19	Armstift.....	N1132-1			
20	Anfahrt-Stoßdämpfer (Kunststoffschaum 18" lg., 4 erforderlich) .	FJ7391-3			
21	3/4-10NC-Nyloneinsatz-Sechskant- Sicherheitsmutter.....	40790			
22	Obere Laufrollenwelle	FJ7823-2			
23	Truarc #5304-100 Klipring für 1"-Welle.....	41412			
24	Untere Laufrollenwelle	FJ7813-3			
25	Radaufnahmetellersatz	FF729-1			
26	Stellstift-Griff	FJ7985-1			
27	Stellstift	N1132-2			
28	5/16-18NC-Sechskantmutter	40670			
29	Stellstift-Feder	N1132-3			
30	120Z-Sprengringarretierung	N2121			
31	Federstift 1/4 x 1-1/2" Lg., rostfrei.....	14427			
32	T-Stück.....	FJ7668			
33	Außen gezahnter 1/4"-Federring	40779			
34	5"-Höhenadapter (Standardarme)	FJ7822-4			
	90-mm-Höhenadapter (Sprinter-Arme).....	FJ6171-1			
35	10"-Höhenadapter (Standardarme)	FJ7822-5			
	130-mm-Höhenadapter (Sprinter-Arme)....	FJ6171-2			
36	Gleiter.....	FJ7813-1			
37	3/4"-Betonverankerung	FJ7380			
38	UHMWPE-Unterlegscheibe	FJ7823-4			
39	1/4-20NC x 2-3/4"-Sechskantschraube	40114			
40	1/4-20NC-Einsatz-Sicherheitsmutter.....	40642			
41	1/8 x 1" Lg. Splint	41200			
42	Abschaltungs-Baugruppe.....	N412			
	Enthält: Abschaltung	N411-1			
	Halterung	N411-2			
43	Schalterstangen-Baugruppe.....	N435			
44	1/4-20NC x 3/4" lg. Sechskantschraube, . Härteklasse 5	40099			

*** Es wurden zwei verschiedene Stromversorgungseinheiten verwendet. Achten Sie bei der Bestellung von Ersatzteilen auf die korrekte Typnummer.**



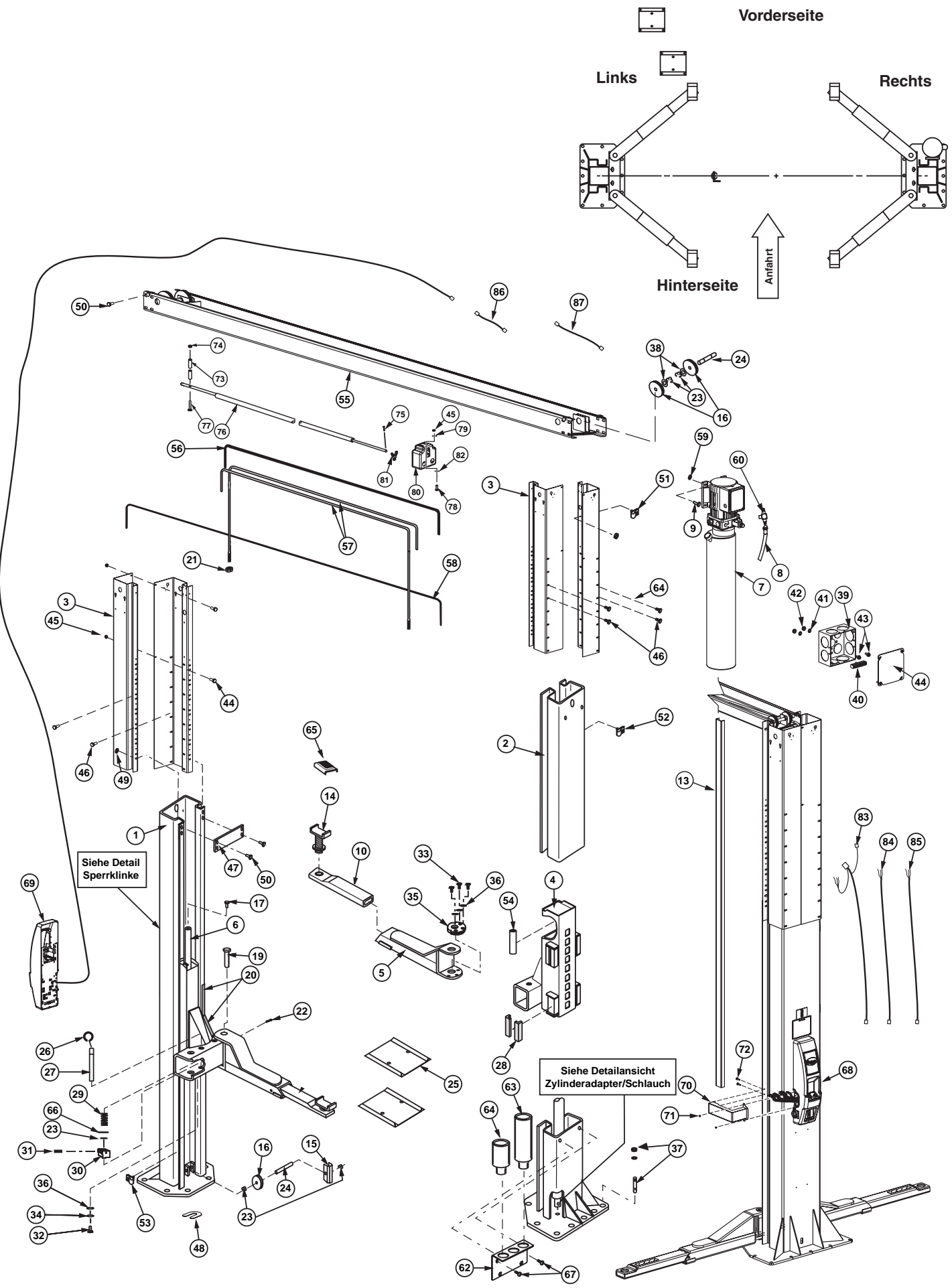
Vorderseite

Links

Rechts

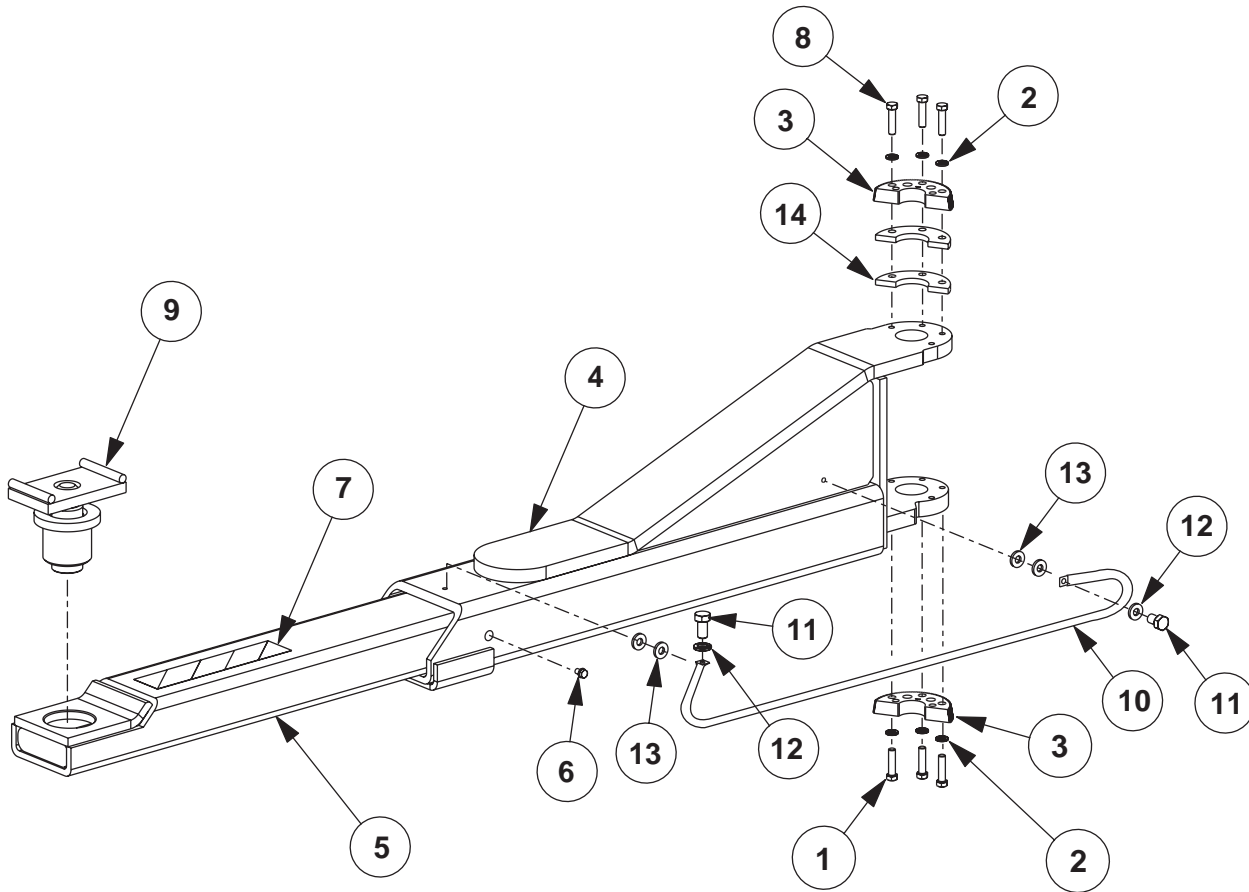
Hinterseite

Anfahrt



Standard Trigram (N2144)

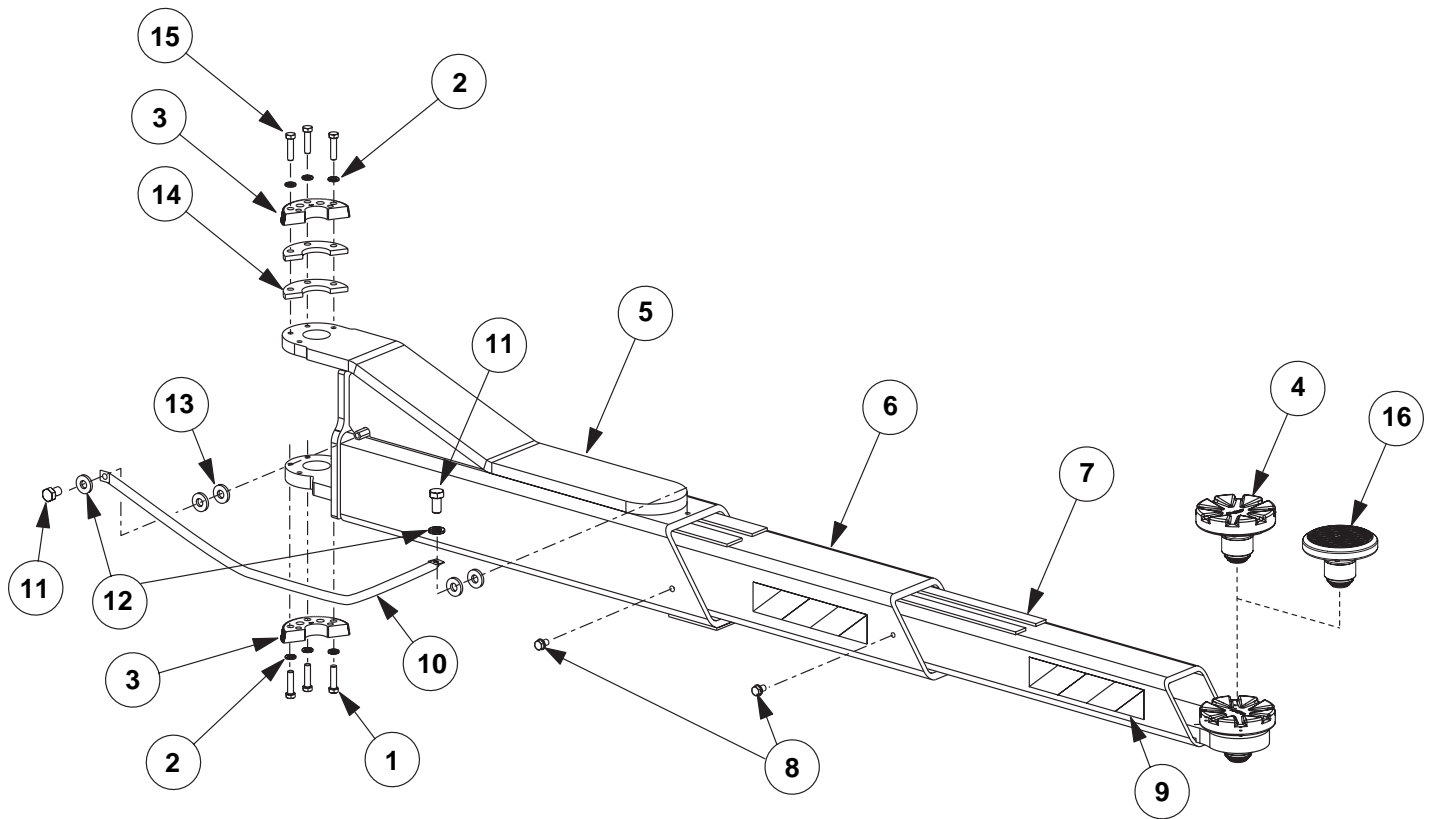
Tragkraft
6500Kg (14,300 lbs.)



1. 3/8"-16NC x 1-1/2"-Sechskantschraube,
Härtegrad 8 40373
2. 3/8"-Federringe 40818
3. Arm-Sprengring N2122
4. Äußerer Arm N2144-1
5. Inneres Rohr FJ7819-2
6. Anschlagbolzen-Baugruppe..... N219
7. Absperrband N220-3
8. 3/8-16NC x 2" Lg.
Sechskantschraube, Härtegrad 8 40374
9. Adapter-Baugruppe..... FJ7822-1
10. Armschutz N253-3
11. 5/16"-18NC x 3/4" Lg. Sechskantschraube 40252
12. 5/16"-Unterlegscheibe, galvanisiert,
SAE-Norm 40856
13. 5/16"-Federring, galvanisiert 40856
14. Sprengring-Distanzring N2144-6

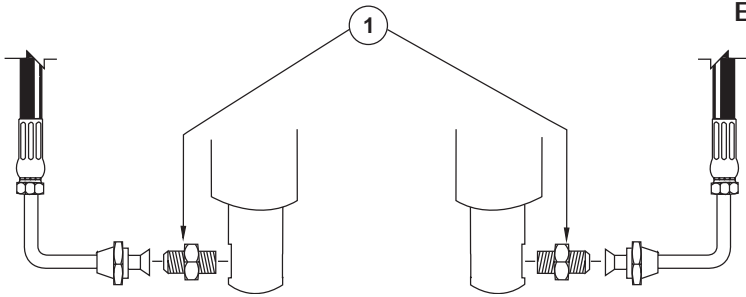
Sprinter-Tragarme (N2219)

Tragkraft
5000 Kg. (11,000 lbs.)



1. 3/8"-16NC x 1-1/2" Lg. Sechskantschraube,
Härtegrad 8 40373
2. 3/8"-Federringe 40818
3. Arm-Sprengring N2122
4. Adapter-Baugruppe FJ6191
5. Langer äußerer Arm N2219-1
6. Langer mittlerer Arm N2219-2
7. Langer innerer Arm N2219-3
8. Anschlagbolzen-Baugruppe N219
9. Absperrband N220-3
10. Armschutz N283-6
11. 5/16"-18NC x 3/4" Lg. Sechskantschraube 40252
12. 5/16"-Unterlegscheibe, galvanisiert,
SAE-Norm 40856
13. 5/16"-Federring, galvanisiert 40856
14. Sprengring-Distanzring N2144-6
15. 3/8"-16NC x 2" Lg. Sechskantschraube,
Härtegrad 8 40374
16. Flacher Adapter FJ6202

DETAILANSICHT ZYLINDERADAPTER/SCHLAUCH



ELEMENT NR. BEZEICHNUNG

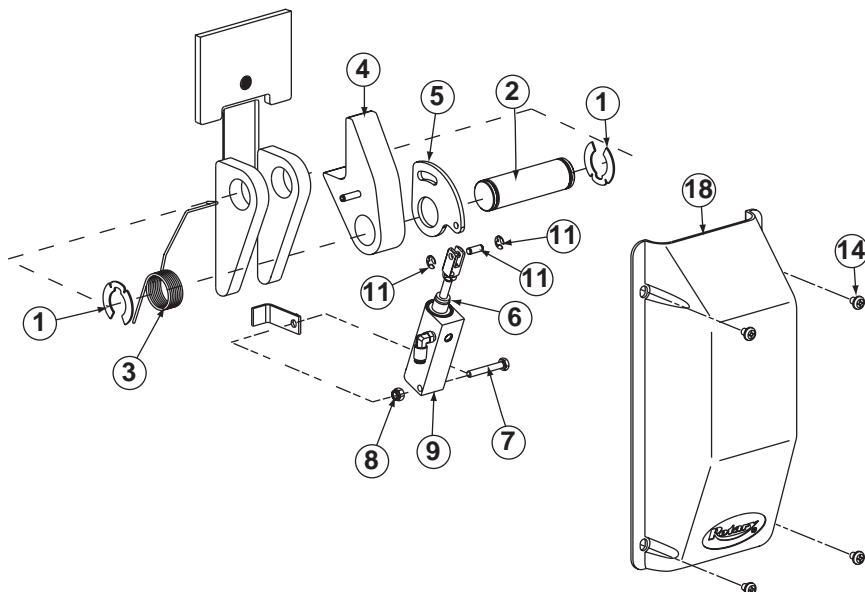
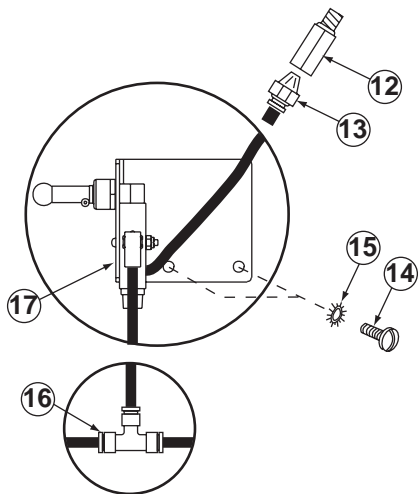
Teile Nr.

1 Gerader Adapter FJ7352-3

DETAILANSICHT SPERRKLINKE

ELEMENT NR. BEZEICHNUNG

- | | | |
|----|---|-----------|
| 1 | Truarc Klipring#5304-125 für 1 1/4"-Welle..... | 41417 |
| 2 | Klinkenwelle | FJ7813-7 |
| 3 | Klinkenfeder | FJ7813-5 |
| 4 | Sperrklinken-Anschlag-Baugruppe | FJ7813-14 |
| 5 | Klinkensteuerscheibe | FJ7813-6 |
| 6 | Dämpfungsscheibe | FJ7813-13 |
| 7 | 1/4"-20NC x 1-1/4"-Sechskantschraube | 40101 |
| 8 | 1/4"-20 Nyloneinsatz-Mutter | 40642 |
| 9 | Druckluftzylinder | N614-1 |
| 10 | Schwenk-Winkelverschraubung 1/4" A.D. Rohr
an 1/8"-NPT-Gewinde | FA3134-6 |
| 11 | Bimba-Kolbenstangenbügel #D-166-1 (Satz)..... | 11263 |
| 12 | Filter | FA3134-12 |
| 13 | 1/4"-Stecker..... | FC5191-6 |
| 14 | 5/16"-18NC x 3/8"-Flachkopfschraube | 40227 |
| 15 | Außen gezahnter 5/16"-Federring | 40854 |
| 16 | T-Stück..... | FC5225-46 |
| 17 | Schalterhalterung und Schalter (Satz) | N620 |
| 18 | Klinkenabdeckung | FJ7451 |



Notizen:

World Headquarters:
Rotary Lift
A DOVER COMPANY
2700 Lanier Drive
Madison, Indiana USA
Phone: 1.800.445.5438
Phone: 1.812.273.1622
Fax: 1.800.578.5438
Fax: 1.812.273.6502
userlink@rotarylift.com
www.rotarylift.com

Germany:
(European Headquarters)
BlitzRotary GmbH
Bräunlingen
Phone: +49.0771.9233.0
Fax: +49.0771.9233.99
europe@rotarylift.com

Canada:
(Regional Sales Office)
Rotary Lift Canada
Mississauga, Ontario
Phone: 888.256.4195
Phone: 905.812.9920
Fax: 905.812.9719
canada@rotarylift.com

United Kingdom:
(Regional Sales Office)
Rotary Lift (UK) LTD.
Halstead, Essex
Phone: +44.178.747.7711
Fax: +44.178.747.7720
sales@rotarylift.idps.
co.uk

Austral-Asia:
(Regional Sales Office)
Rotary Lift Austral/Asia
Petaling Jaya, Malaysia
Phone: +60.3.7660.0285
Fax: +60.3.7660.0289
rlim@rotarylift.com

