**Anwendungsbereiche**

- Direktannahme
- Fahrzeugwäsche & Pflege
- Reparatur & Wartung
- Prüftechnik

**Empfehlungen**

- Jaguar
- Volvo

# Eurolift 2.30 Pv

Elektrohydraulische 2-Stempel Hebebühne, 3 t mit Flachträgerlastaufnahme

## Beschreibung:

**Stahlwanne:**

- Flüssigkeitsdichte Stahlwanne (nach WHG)

**Hubeinheit:**

- Hartverchromte Umkehrzylinder
- Flexible Gleichlauf- und Sicherheitseinrichtung
- Korrosionsfreie Führungselemente
- Motor mit Unterölmotor
- Umweltschonende Hydraulikflüssigkeit
- Pneumatischer Notablass
- Drucktastensteuerung

**Lastaufnahme:**

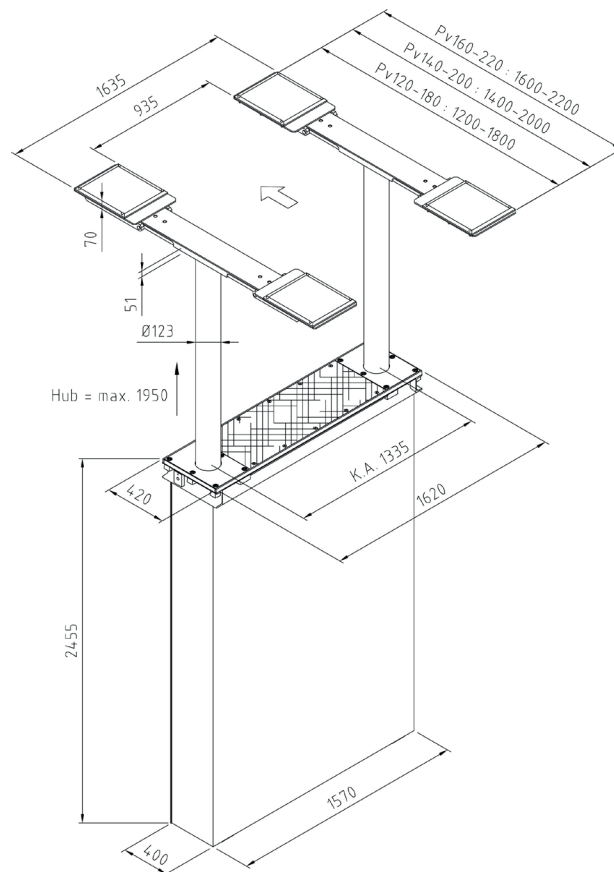
- Geschweißte Flachträgerlastaufnahme mit längsverstellbaren Aufnahmeschiebern (140-200, 160-220)
- Gummibeschichtete Aufnahmeschieber
- Rutschfeste, formschlüssige Gummiauflagen
- Geringe Überfahrhöhe

**Standardlackierung:**

- Feuerverzinkt

Technische Daten	
Tragfähigkeit	3.000 kg
Hubhöhe	1.950 mm
Nutzhöhe Serienausstattung	2.015 mm + Gummiauflagen
Zylinderdurchmesser	2 x 123 mm
Kolbenabstand	1.335 mm
Hub-/Senkzeit	ca. 30 Sek.
Fundamenttiefe	2.625 mm
Motor	3,0 kW
Hydraulikflüssigkeitsmenge	10 l
Anschlusswerte	230/400 V - 50 Hz - 16 A

Flachträgerlastaufnahme	
Gesamtlänge min. - max.	120-180: ca. 1.200 - 1.800 mm 140-200: ca. 1.400 - 2.000 mm 160-220: ca. 1.600 - 2.200 mm
Überfahrhöhe	70 mm



autop Maschinenbau GmbH  
Sandkampstraße 90  
48432 Rheine | Germany  
☎ +49 5971 8602-02  
☎ +49 5971 8602-25  
✉ info@autopstenhøj.com

STENHOJ A/S  
Barrit Langgade 188-190  
7150 Barrit | Denmark  
☎ +45 76821-330  
☎ +45 76821-331  
✉ info@autopstenhøj.com

## Ausführungen:

### Stahlwanne:

- Feuerverzinkt
- Kunststoffbeschichtet
- Selbsttragend

### Einbauvarianten:

- Fußbodenaufliegender Einbau
- Fußbodenbündiger Einbau
- Deckeneinbau

## Optionen:

- XY-Schieber
- Satz Gummiauflagen: 40, 60, 80 und 100 mm

Weitere Sonderausstattungen  
und -lackierungen möglich!



Produktinformation