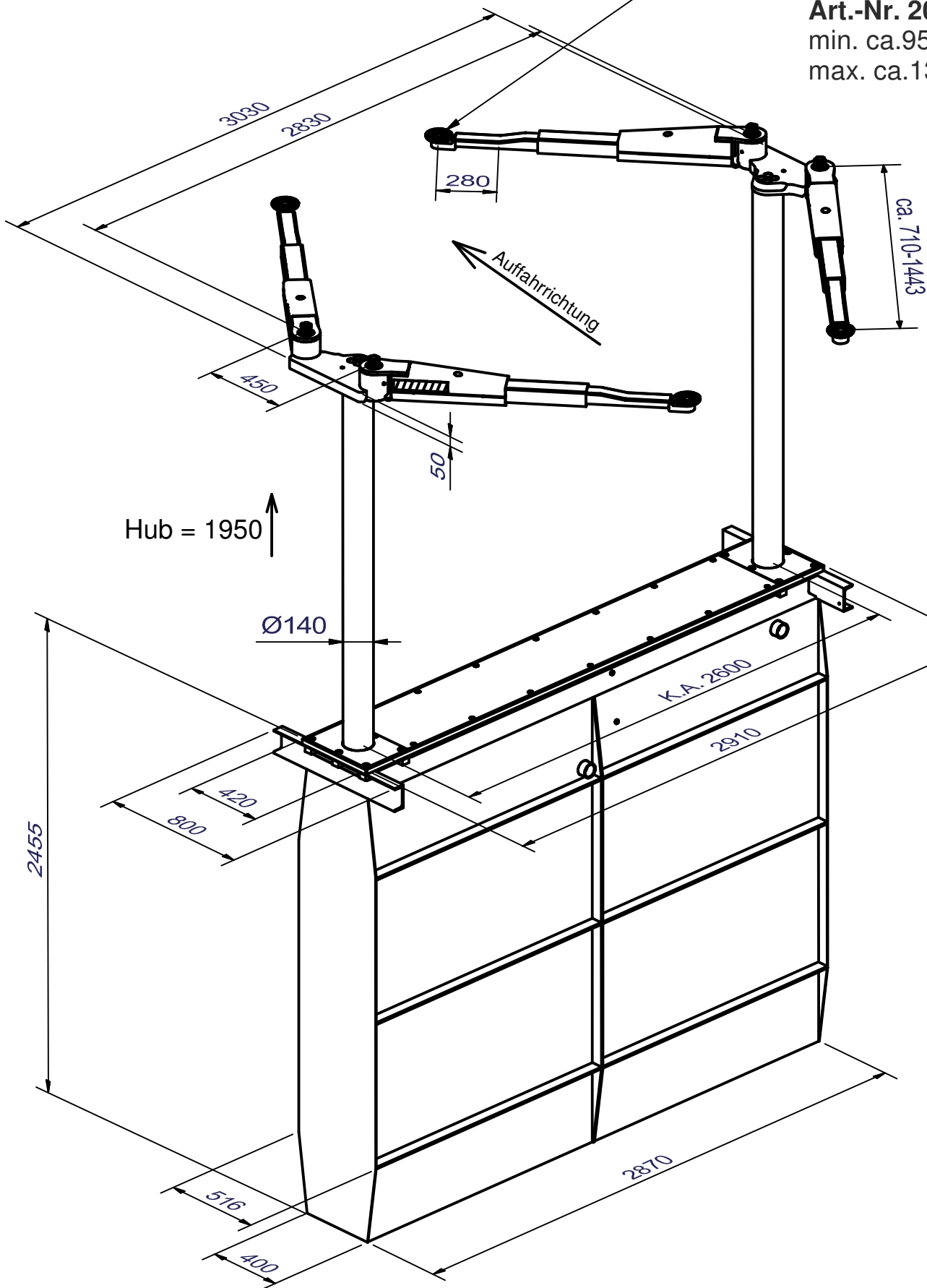


autop Masterlift 2.35 Saa 260

Art.-Nr. 20786:
min. ca.70 mm
max. ca.95 mm

Art.-Nr. 20787:
min. ca.95 mm
max. ca.135 mm



Maßskizze incl. Angaben der Überfahrhöhen

Konstruktionsänderungen vorbehalten * Stand 25.08.2014