

# Doppelt gut!



## autop Maestro 2.32 F, CF-08

Die autop Hebebühne Maestro 2.32 ist eine zweimotorige, elektromechanische 2-Säulenhebebühne für den Reparatur- und Wartungsbereich mit einer Tragfähigkeit bis 3,2 t.

Die Maestro 2.32 wurde entwickelt, um ein höchstes Maß an Flexibilität und optimaler Tragfähigkeit für Werkstätten zu gewährleisten, in denen Kleinwagen, PKW und kleine Transporter gewartet und repariert werden.

Die Maestro 2.32 ist wahlweise mit Flex-Aufnahmen oder den neuen Combiflex 08-Aufnahmen erhältlich.

Ein breites Programm von U- und Flex-Aufnahmen ist für alle Modelle verfügbar.



### autop Maschinenbau GmbH

Sandkampstr. 90

D-48432 Rheine

Tel. ++49(0)5971/8602-02

Fax ++49(0)5971/8602-25

E-Mail: [mail@autop.de](mailto:mail@autop.de)

[www.autop.de](http://www.autop.de)

...ein Unternehmen der STENHØJ-Gruppe

  
Kfz-Hebebühnen für Profis!

# Maestro 2.32 F, CF-08

## Komponenten:

- Spindel: kaltgewalzt, zentriert, mit extrem langer Lebensdauer
- Hubstuhl: 6 Stück Führungsrollen mit schmierungsfreien Nadellagern
- Tragmutternsatz: höchste Qualität aufgrund spezieller Kunststofflegierung
- Sicherungssysteme:
  - gegen Bruch der Tragmuttern
  - innen geschlossene Armverriegelung
  - Totmannsteuerung mit separatem Hauptschalter und Absenksicherung
- Schwenkarme: Parallel-Parken ist möglich, insbesondere für Fahrzeuge mit kurzem Radstand

### Standardlackierung:

Säulen: RAL 7016 ( anthrazitgrau )  
Arme: RAL 7016 ( anthrazitgrau )

### autop Maschinenbau GmbH

Sandkampstr. 90

D-48432 Rheine

Tel. ++49(0)5971/8602-02

Fax ++49(0)5971/8602-25

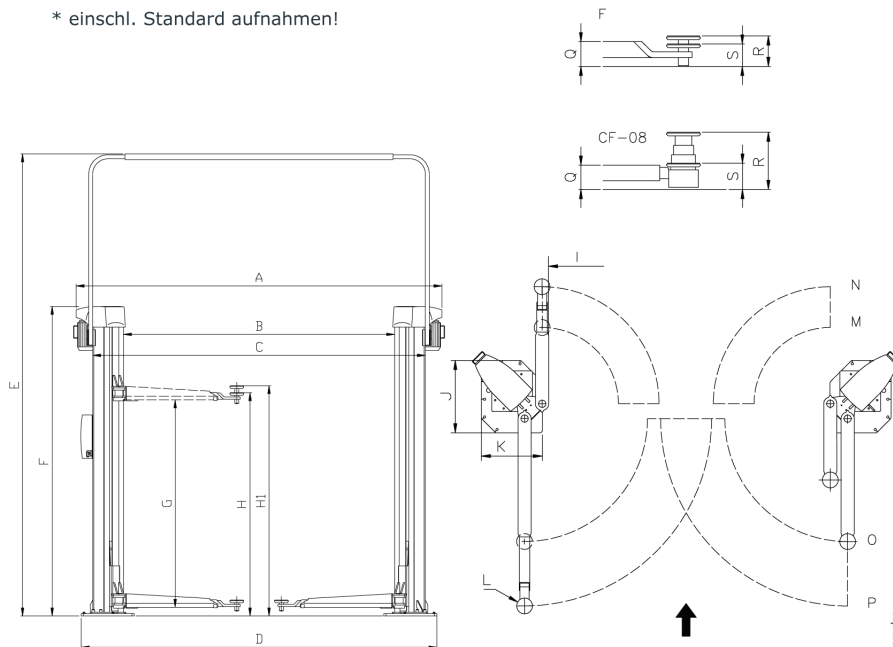
E-Mail: mail@autop.de

www.autop.de

...ein Unternehmen der STENHØJ-Gruppe

	A	B	C	D	E	F	G	H*	H1*	I	J	K
F	3240-3440	2380-2580	2960-3160	3120-3320	4050/4350	2713	1900	1995	2025	2120-2320	550	465
CF-08	3240-3440	2380-2580	2960-3160	3120-3320	4050/4350	2713	1900	1995	2150	2120-2320	550	465
	L	M	N	O	P	Q	R	S				
F	Ø120	540	850	900	1425	95	125	95				
CF-08	Ø120	555	840	920	1415	92	250	95				

\* einschl. Standard aufnahmen!



### Technische Daten

Tragfähigkeit:	3.200	kg
Hub-/Senkzeit:	ca. 40	Sek.
Hubhöhe (F):	1995-2025	mm
Hubhöhe (CF-08 & Van):	1995-2150	mm
Unterschwenkhöhe (F):	95-125	mm
Unterschwenkhöhe (CF-08 & Van):	95-260	mm
Min./Max Armlänge(F):	540-850	mm
Min./Max Armlänge (CF-08):	900-1.425	mm
Min./Max Armlänge (CF-08):	555-840	mm
Min./Max Armlänge (CF-08 Van):	920-1415	mm
Min./Max Armlänge (CF-08 Van):	800-1215	mm
Min./Max Armlänge (CF-08 Van):	920-1415	mm
Anschlusswerte:	230/400 V - 50Hz - 16A	
Motoren:	2x1,5	kW



### Service:

Gerne stehen Ihnen unsere Fachberater bei der Planung und Durchführung von Modernisierungsmaßnahmen in Ihrem Autohaus beratend zur Seite. Gerne erstellen wir Ihnen einen unverbindlichen Einrichtungsvorschlag.

**Nehmen Sie Kontakt mit uns auf!**

**autop**  
Kfz-Hebebühnen für Profis!

Konstruktionsänderungen vorbehalten, Stand 11/2014. Die Angaben und Abbildungen in diesem Prospekt sind unverbindlich und stellen nur annähernde Beschreibungen dar. Darüber hinaus behalten wir uns Abweichungen des Liefergegenstandes von Abbildungen und Angaben vor (z.B. im Hinblick auf technische Daten, Ausstattung, Material und äußeres Erscheinungsbild), sofern die Änderungen für den Kunden zumutbar sind und eine damit verbundene Minderung des Wertes oder der Gebrauchstauglichkeit des Liefergegenstandes nicht erfolgt.