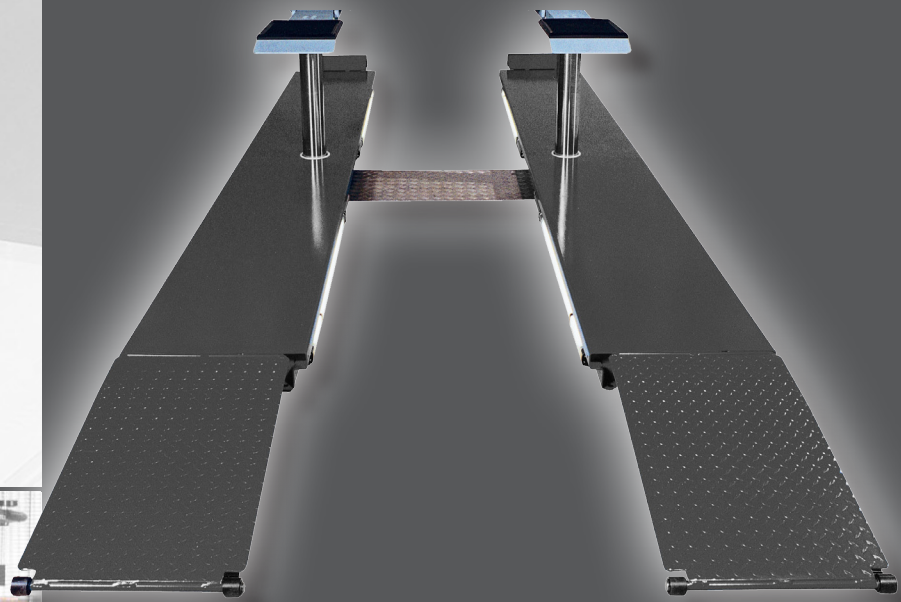


# Flexibel ist Trumpf!



## autop Masterlift 2.35 Combi Pv oder Saav

Die Combi ist ein waschechter Allrounder. In der Fahrzeugannahme ermöglicht die Fahrbahn in Verbindung mit der Radfrei-Einrichtung Pv oder Saav eine qualitativ hochwertige und effiziente Fahrzeugdiagnose.

Bei Reparaturarbeiten bleiben die Fahrbahnen bodeneben und die Radfreieinrichtungen ermöglichen nahezu sämtliche Reparaturarbeiten.

Es kann zwischen drei Einbauvarianten gewählt werden:

- bodenauffliegende Fahrbahnen
- fußbodenbündig eingebaute Fahrbahnen
- fußbodenbündig eingebaute Fahrbahnen mit Bodenausgleich

### autop Maschinenbau GmbH

Sandkampstr. 90

D-48432 Rheine

Tel. ++49(0)5971/8602-02

Fax ++49(0)5971/8602-25

E-Mail: [mail@autop.de](mailto:mail@autop.de)

[www.autop.de](http://www.autop.de)

...ein Unternehmen der STENHØJ-Gruppe

**autop**<sup>®</sup>  
Kfz-Hebebühnen für Profis!

# Masterlift 2.35 Combi Pv/Saav

## Komponenten:

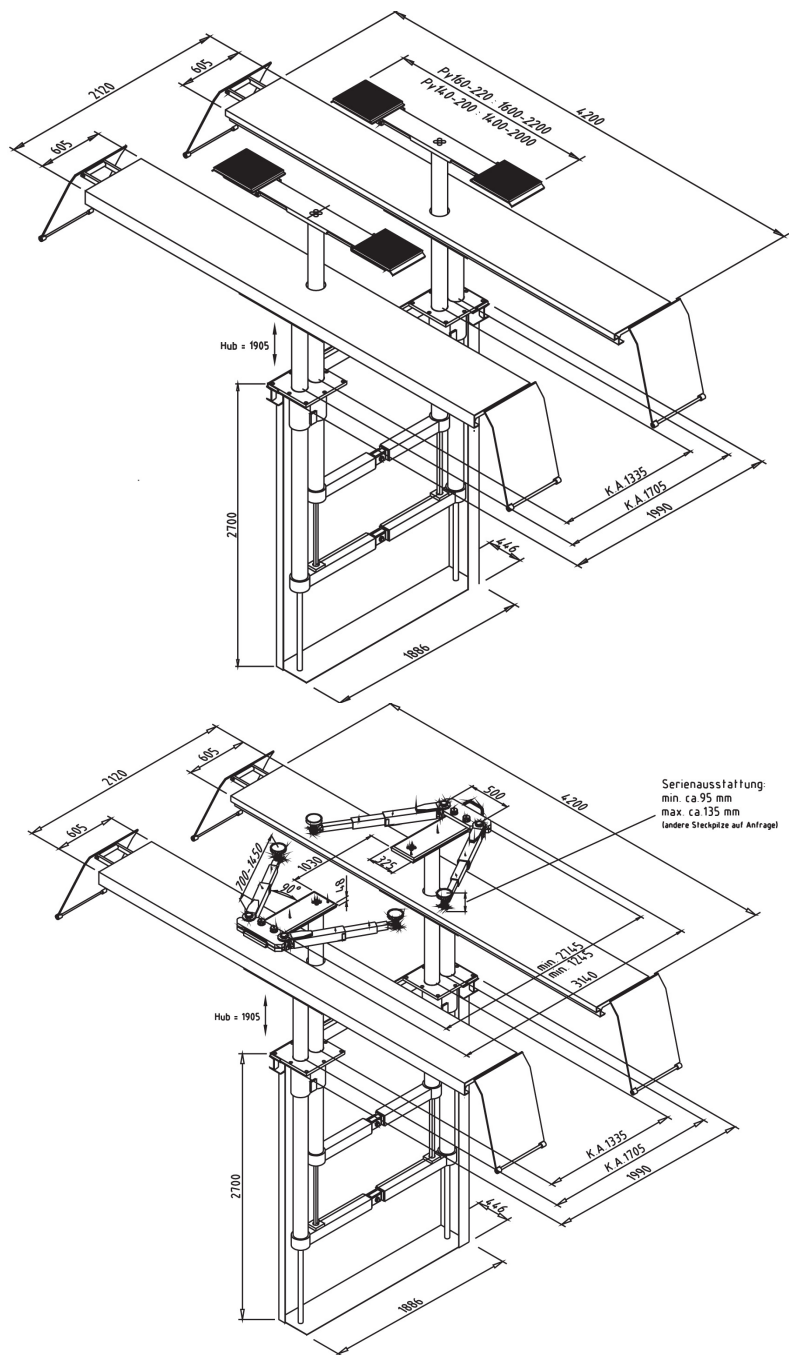
- zwei separate Hubeinheiten
- korrosionsfreie Führungselemente
- SPS - Drucktastensteuerung
- pneumatischer Notablass
- flexible Synchron- und Sicherheitseinrichtung
- Einbau in flüssigkeitsdichter (WHG) Stahlwanne
- Einsatz von nicht wassergefährdendem „Bio-Öl“
- Fahrbahnen mit Anti-Rutschbeschichtung
- Als Radfrei-Einrichtung können gewählt werden
  - Pv-Aufnahmen (Standard oder mit xy-Funktion)
  - Saav-Aufnahmen

## Standardlackierung:

RAL 7016 (anthrazitgrau)

## wahlweise

RAL 5019 (capriblau)



## Technische Daten

Tragfähigkeit: 3.500 kg  
Stempelabstand: 1.335/1.705 mm

## Fahrbahn

Hubhöhe: 1.905 mm  
Hub-/Senkzeit: ca. 35 Sek.

## Radfrei-Einrichtung Pv/Saav

Hubhöhe: 1.905 mm  
Hub-/Senkzeit: ca. 35 Sek.

Aggregat: 3,0 kW  
Anschlusswerte: 230/400 V  
16 A

## Service:

Gerne stehen Ihnen unsere Fachberater bei der Planung und Durchführung von Modernisierungsmaßnahmen in Ihrem Autohaus beratend zur Seite. Gerne erstellen wir Ihnen einen unverbindlichen Einrichtungsvorschlag.

**Nehmen Sie Kontakt mit uns auf!**



Konstruktionsänderungen vorbehalten, Stand 10/2011 - Die Angaben und Abbildungen in diesem Prospekt sind unverbindlich und stellen nur annähernde Beschreibungen dar. Darüber hinaus behalten wir uns Abweichungen des Liefergegenstandes vor. Änderungen vor z.B. im Hinblick auf technische Daten, Ausstattung, Material und äußeres Erscheinungsbild, sofern die Änderungen für den Kunden zumutbar sind und eine damit verbundene Minderung des Wertes oder der Gebrauchstauglichkeit des Liefergegenstandes nicht eintritt.

**autop Maschinenbau GmbH**  
Sandkampstr. 90  
D-48432 Rheine  
Tel. ++49(0)5971/8602-02  
Fax ++49(0)5971/8602-25  
E-Mail: mail@autop.de  
www.autop.de

...ein Unternehmen der STENHØJ-Gruppe

