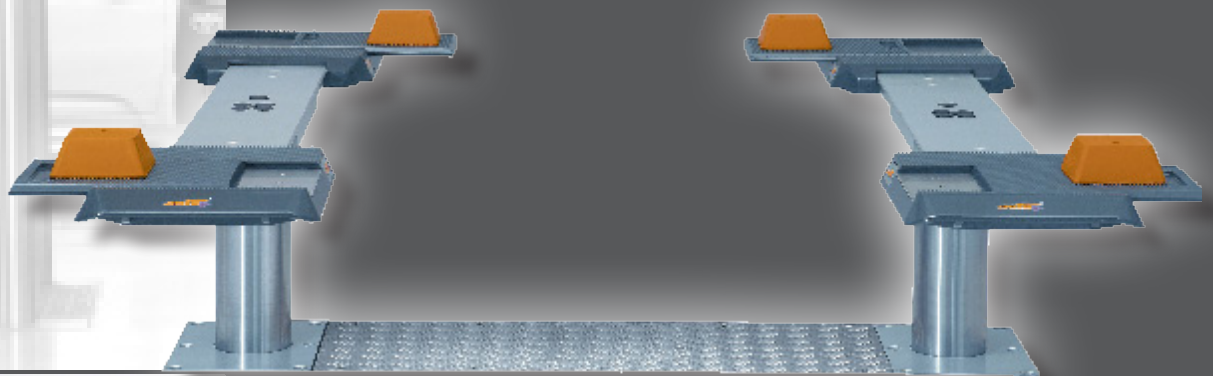


# Genau die Richtige für Sie!



## autop Masterlift 2.35 Pv / Pv xy 120-180, 140-200, 160-220

Die autop Masterlift Pv bietet eine komfortable und sichere Aufnahme eines breiten Fahrzeugspektrums, inkl. Spezialfahrzeugen.

Die Masterlift-Flachträgerhebebühne bietet schnelle und bequeme Fahrzeugaufnahme. Die punktgenaue Aufnahme wird durch handliche, pyramidenförmige Auflagen, die konstruktiv mit den Schiebern rutschfest verbunden sind, gewährleistet.

Der gelenkig gelagerte Gleichlaufhebel sowie die Signaltonsteuerung sorgen für „wartungsarme“ Sicherheit, insbesondere sind Fußabweiser an den Schiebern nicht erforderlich.

### autop Maschinenbau GmbH

Sandkampstr. 90

D-48432 Rheine

Tel. ++49(0)5971/8602-02

Fax ++49(0)5971/8602-25

E-Mail: mail@autop.de

www.autop.de

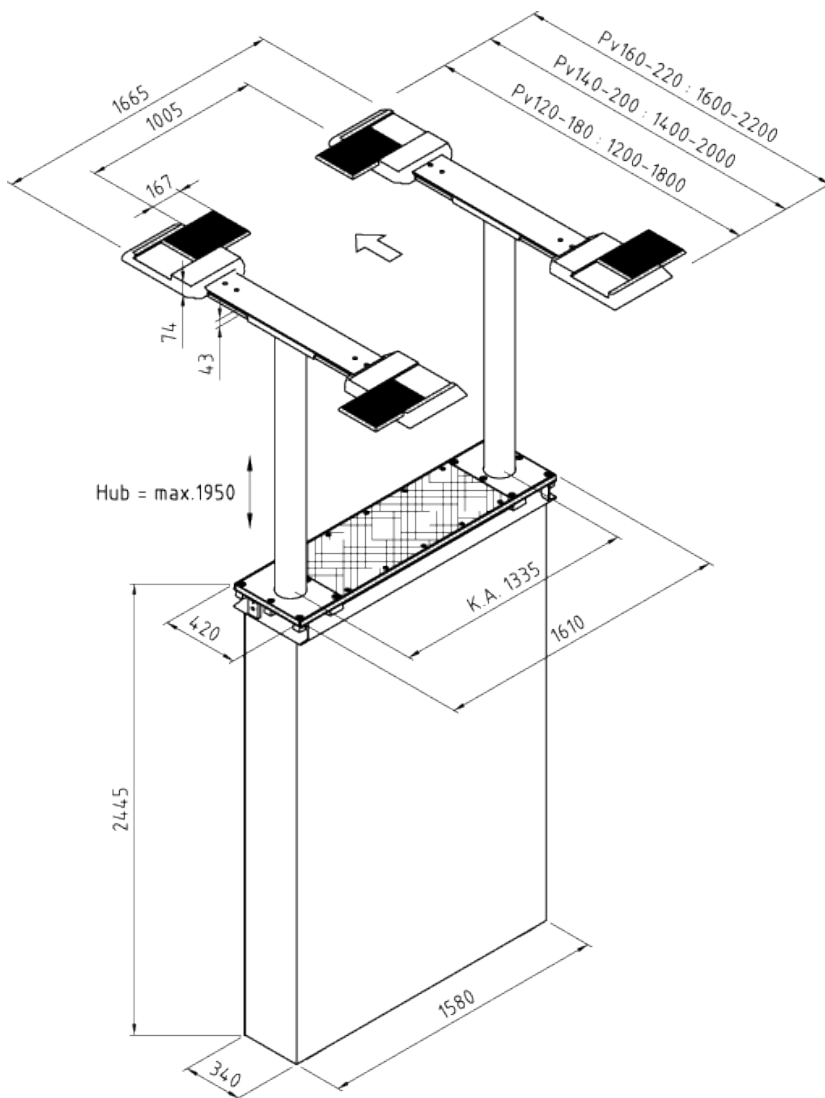
...ein Unternehmen der STENHØJ-Gruppe

**autop**<sup>®</sup>  
Kfz-Hebebühnen für Profis!

# Masterlift 2.35 Pv oder Pv xy

## Komponenten:

- zwei hartverchromte Umkehrzylinder
- korrosionsfreie Führungselemente
- SPS - Drucktastensteuerung
- pneumatischer Notablass
- flexible Synchron- und Sicherheitseinrichtung
- Einbau in flüssigkeitsdichter (WHG) Stahlwanne
- Einsatz von nicht wassergefährdendem „Bio-Öl“
- **Optional**  
xy-Schieber zur Erweiterung des Aufnahmebereiches



## Standardlackierung:

Standard: feuerverzinkt  
Premium: spritzverzinkt und lackiert  
RAL 9006 weißaluminium

## Technische Daten

Tragfähigkeit:	3.500	kg
Stempelabstand:	1.335	mm
Hubhöhe:	1.950	mm
Nutzhöhe:	2.020	mm
Kolbendurchmesser:	2 x 123	mm
Hub-/Senkzeit:	ca. 30	Sek.
Aggregat:	3,0	kW
Fundamenttiefe:	2.615	mm
Anschlusswerte:	230/400	V
	50	Hz
	16	A



Konstruktionsänderungen vorbehalten. Stand 10/2011 - Die Angaben und Abbildungen in diesem Prospekt sind unverbindlich und stellen nur annähernde Beschreibungen dar. Darüber hinaus behalten wir uns Abweichungen des Liefergegenstandes vor. Änderungen sind im Hinblick auf technische Daten, Ausstattung, Material und äußeres Erscheinungsbild, sofern die Änderungen für den Kunden zumutbar sind und eine damit verbundene Minderung des Wertes oder der Gebrauchstauglichkeit des Liefergegenstandes nicht eintritt.

**autop Maschinenbau GmbH**  
Sandkampstr. 90  
D-48432 Rheine  
Tel. ++49(0)5971/8602-02  
Fax ++49(0)5971/8602-25  
E-Mail: mail@autop.de  
www.autop.de

...ein Unternehmen der STENHØJ-Gruppe

## Service:

Gerne stehen Ihnen unsere Fachberater bei der Planung und Durchführung von Modernisierungsmaßnahmen in Ihrem Autohaus beratend zur Seite. Gerne erstellen wir Ihnen einen unverbindlichen Einrichtungsvorschlag.

**Nehmen Sie Kontakt mit uns auf!**

