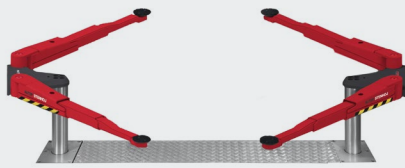


Masterlift 2.35 Saa

Elektrohydraulische 2-Stempel Hebebühne, 3,5 t mit Schwenkarmlastaufnahme



Anwendungsbereiche

- Reparatur & Wartung
- Karosserie

Empfehlungen / Freigaben

- Renault
- Saa 230: BMW / Mini, Rolls-Royce, Volkswagen Group, Volvo
- Saa 260: Mercedes-Benz

Beschreibung:

Stahlwanne:

- Flüssigkeitsdichte Stahlwanne (nach WHG)

Hubeinheit:

- Hartverchromte Umkehrzylinder
- Flexible Gleichlauf- und Sicherheitseinrichtung
- Korrosionsfreie Führungselemente
- Aggregat mit Unterölmotor
- Umweltschonende Hydraulikflüssigkeit
- Pneumatischer Notablass
- Programmierbare Drucktastensteuerung

Lastaufnahme:

- Zweifach teleskopierbare Schwenkarmlastaufnahmen
- Innenliegende Schwenkarmarretierung
- Geringe Unterschwenkhöhe
- Geringe Bauhöhe des Schwenkarmagers
- Perfekte Aufnahme auch für Sportwagen, da eine Unterschwenkhöhe von weniger als 100 mm auf einer Breite von 1.900 mm erreicht wird

Standardlackierung:

- Grundplatte: RAL 7016 anthrazitgrau
- Arme: RAL 3020 verkehrsrot

Ausführungen:

Stahlwanne:

- Feuerverzinkt
- Kunststoffbeschichtet
- Selbsttragend

Einbauvarianten:

- Fußbodenaufliegender Einbau
- Fußbodenbündiger Einbau
- Deckeneinbau

Ausführungen:

- Saa 230 & Saa 260 jeweils in Sport & Universal

Optionen:

- Umfangreiches Steckpilzprogramm je nach Fahrzeugtyp

Weitere Sonderausstattungen und -lackierungen möglich!



Einfach QR-Code einlesen
für detaillierte Produktinformationen.

Weitere Informationen unter
www.autopstenhoj.com

autop Maschinenbau GmbH

Sandkampstraße 90
48432 Rheine | Germany

☎ +49 5971 8602-02

📠 +49 5971 8602-25

✉ info@autopstenhoj.com

STENHØJ A/S

Barrit Langgade 188-190
DK-7150 Barrit

☎ +45 76 82 13 30

📠 +45 76 82 13 31

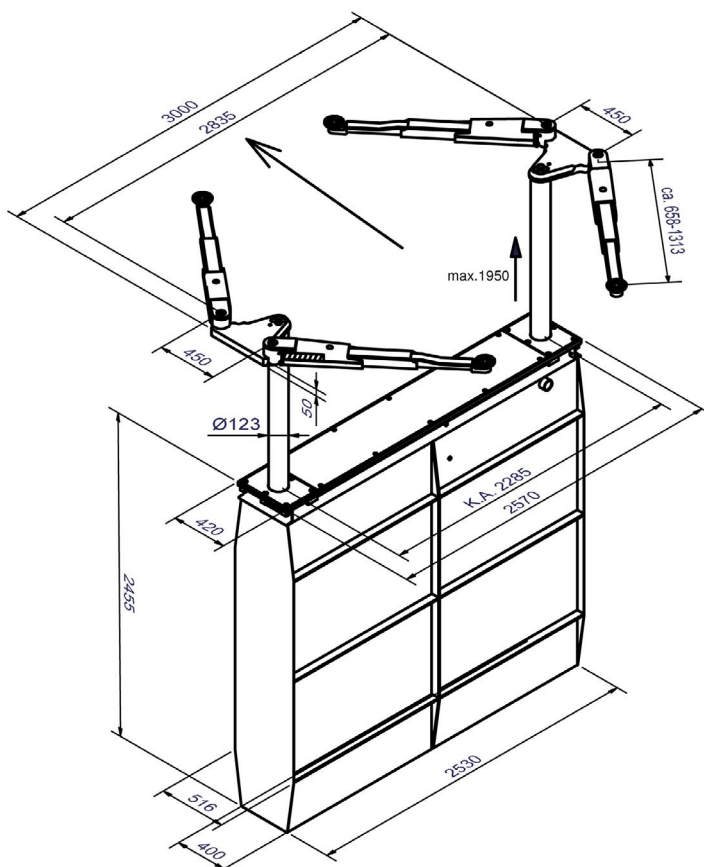
✉ info@autopstenhoj.com

Technische Daten

Tragfähigkeit	3.500 kg
Hubhöhe	Saa 230: 1.950 mm Saa 260: 1.900 mm
Nutzhöhe Serienausstattung	Saa 230: 2.020 - 2.085 mm Saa 260: 1.970 - 2.035 mm
Zylinderdurchmesser	Saa 230: 2 x 123 mm Saa 260: 2 x 140 mm
Kolbenabstand	Saa 230: 2.285 mm Saa 260: 2.600 mm
Hub- / Senkzeit	ca. 30 Sek.
Fundamenttiefe	2.625 mm
Aggregat	3 kW
Hydraulikflüssigkeitsmenge	10 l
Anschlusswerte	230 / 400 V – 50 Hz – 16 A

Schwenkarmlastaufnahme

Gesamtbreite	3.000 mm
Serienausstattung Steckpilz Nr.	Uni: 11027 (95 – 135 mm) Sport: 29265 (70 – 95 mm)
Unterschwenkhöhe	Uni: 95 – 135 mm Sport: 70 – 95 mm + 50 mm Aufn.-Erhöhung
Lichte Durchfahrbreite	Saa 230: 2.160 mm Saa 260: 2.455 mm
Schwenkarmlänge min. – max.	658 – 1.313 mm



Besonders flache
Schwenkarmkonstruktion



Steckpilze mit Aufnahmeerhöhung



Innenliegende Schwenkarmverriegelung