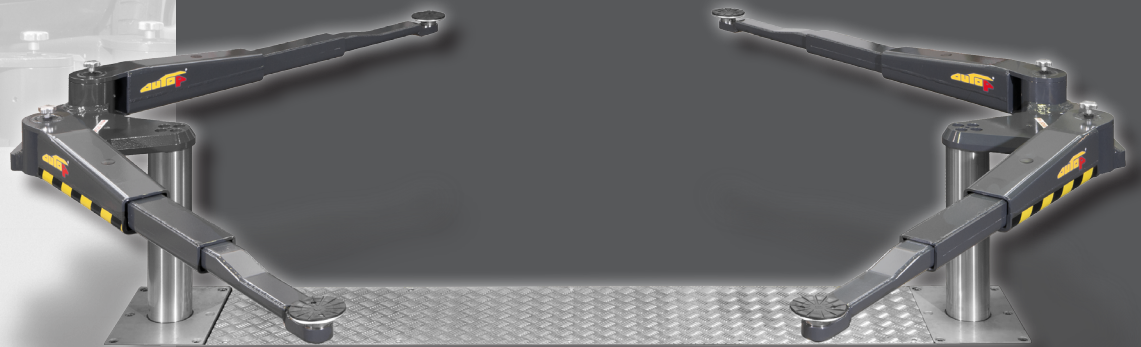


Das Multitalent! - extrabreit -



- 2.600 mm -

autop Masterlift 2.35 Saa 260 Sport/Universal

Die neue Schwenkarmhebephöhne autop Masterlift 2.35 Saa 260 wurde nicht nur für PKW, Geländewagen und Transporter konzipiert, sondern ebenfalls für Sportwagen. Durch den neu entwickelten Auszugsarm bietet diese Hebephöhne eine reduzierte Unterschwenkhöhe von <70 mm.

Durch den Stempelabstand von „2.600 mm“ ist die Hebephöhne mit einer Durchfahrbreite von mind. 2.400 mm leicht befahrbar, auch mit tiefergelegten Fahrzeugen. Die Fahrzeuge können ohne Hindernis zwischen den Zylindern eingefahren werden.

Der große Schwenkbereich deckt nahezu alle Fahrzeugaufnahmepeunkte ab.

autop Maschinenbau GmbH

Sandkampstr. 90

D-48432 Rheine

Tel. ++49(0)5971/8602-02

Fax ++49(0)5971/8602-25

E-Mail: mail@autop.de

www.autop.de

...ein Unternehmen der STENHØJ-Gruppe

autop[®]
Kfz-Hebephöhnen für Profis!

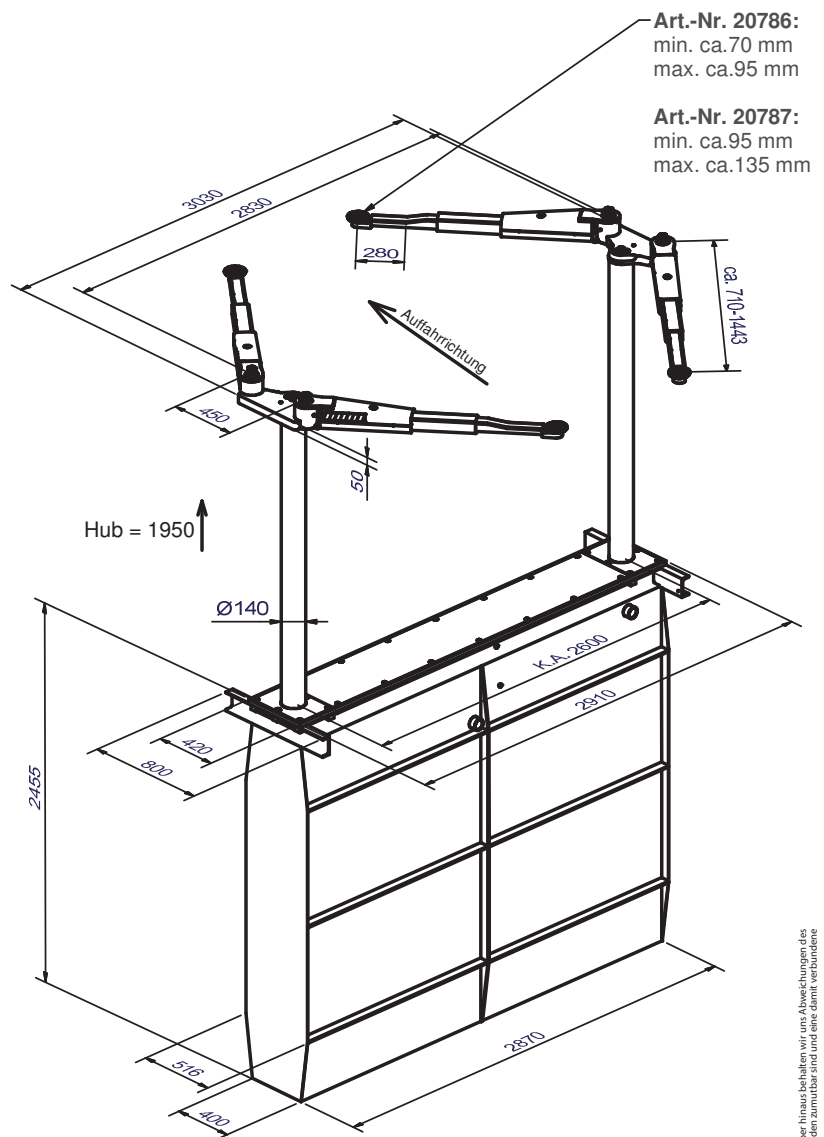
Masterlift 2.35 Saa 260 Sport/ Universal

Komponenten:

- zwei hartverchromte Umkehrzylinder
- korrosionsfreie Führungselemente
- SPS - Drucktastensteuerung
- pneumatischer Notablass
- flexible Synchron- und Sicherheitseinrichtung
- Einbau in flüssigkeitsdichter (WHG) Stahlwanne
- Einsatz von nicht wassergefährdendem „Bio-Öl“
- Zwei fußbodenaufliegende Schwenkarmbrücken mit doppelt ausziehbaren Teleskoparmen und höhenverstellbaren Steckpilzen sowie integrierter, automatischer Tragarmretrierung

Standardlackierung:

RAL 7016 (anthrazitgrau)



Art.-Nr. 20786:
min. ca.70 mm
max. ca.95 mm

Art.-Nr. 20787:
min. ca.95 mm
max. ca.135 mm

Technische Daten

Tragfähigkeit:	3.500	kg
Stempelabstand:	2.600	mm
Hubhöhe:	1.950	mm
Nutzhöhe, je nach Steckpilz:	2.020-2.370	mm
Serienausstattung je nach Modell:		
Sport	2.020-2.045	mm
Universal	2.045-2.085	mm
Kolbendurchmesser:	2 x 140	mm
Hub-/Senkzeit:	ca. 30	Sek.
Aggregat:	3,0	kW
Fundamenttiefe:	2.615	mm
Anschlusswerte:	230/400	V
	50	Hz
	16	A



Konstruktionsänderungen vorbehalten, Stand 09/2014. Die Angaben und Abbildungen in diesem Prospekt sind unverbindlich und stellen nur an nähernde Beschreibungen dar. Darüber hinaus behalten wir uns Abweichungen des Liefergegenstandes von Abbildungen und Angaben vor (z.B. im Hinblick auf technische Daten, Ausstattung, Material und äußeres Erscheinungsbild), sofern die Änderungen für den Kunden zumutbar sind und eine damit verbundene Minderung des Wertes oder der Gebrauchstauglichkeit des Liefergegenstandes nicht erheblich ist.

autop Maschinenbau GmbH
Sandkampstr. 90
D-48432 Rheine
Tel. ++49(0)5971/8602-02
Fax ++49(0)5971/8602-25
E-Mail: mail@autop.de
www.autop.de

...ein Unternehmen der STENHØJ-Gruppe

Service:

Gerne stehen Ihnen unsere Fachberater bei der Planung und Durchführung von Modernisierungsmaßnahmen in Ihrem Autohaus beratend zur Seite. Gerne erstellen wir Ihnen einen unverbindlichen Einrichtungsvorschlag.

Nehmen Sie Kontakt mit uns auf!



Kfz-Hebebühnen für Profis!