



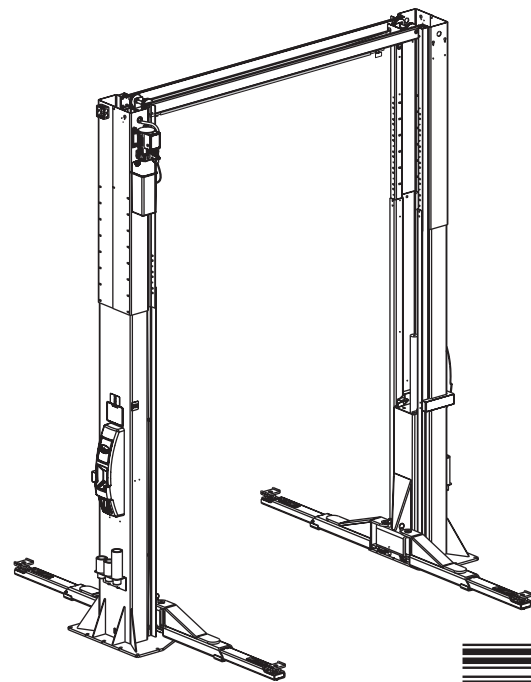
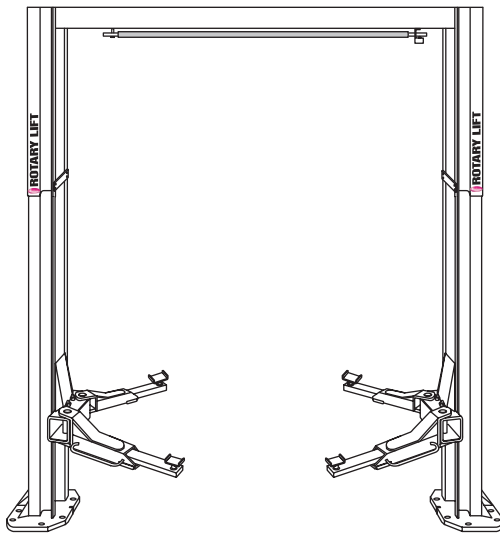
# SP065M (Hebebühnen der Serie 200) SP065E (Hebebühnen der Serie 600)

Standard-Tragarmkraft 6500 kg (14.300 lbs)

Sprinter-Tragarmkraft 5000 kg (11.000 lbs)



TÜV  
Rheinland



## Inhalt

Hebebühnen-Bedienelemente .....	3
Betriebsanweisungen .....	5
Restrisiken.....	7
Wartungsanweisungen .....	8
Überprüfungs- und Wartungsanweisungen für Bediener .....	8
Störungsbehebung für Bediener .....	8
Überprüfungs-,Wartungsanweisungen für Kundendienstvertreter ....	10
Einstellen der Synchronisations-Seilzüge .....	12
Manuelles Absenken der Hebebühne .....	13



LP20074

OM20166

Nur Techniker, die für die Verwendung und Pflege der Hebebühne geschult wurden, sollten die Hebebühne bedienen.

Es ist möglich, dass gemäß lokaler Regulierungen die geschulten Bediener ein Mindestalter von 18 Jahren haben müssen oder von einem geschulten Bediener beaufsichtigt werden müssen, wenn sie:

- A. Das Fahrzeug im Arbeitsbereich positionieren,
- B. Die Hebebühnen-Adapter an den vom Fahrzeughersteller empfohlenen Hebepunkten positionieren, und
- C. Die Hebebühnensteuerung bedienen.

*Handbuch bitte deutlich sichtbar im Bereich der Hebebühne auslegen.*

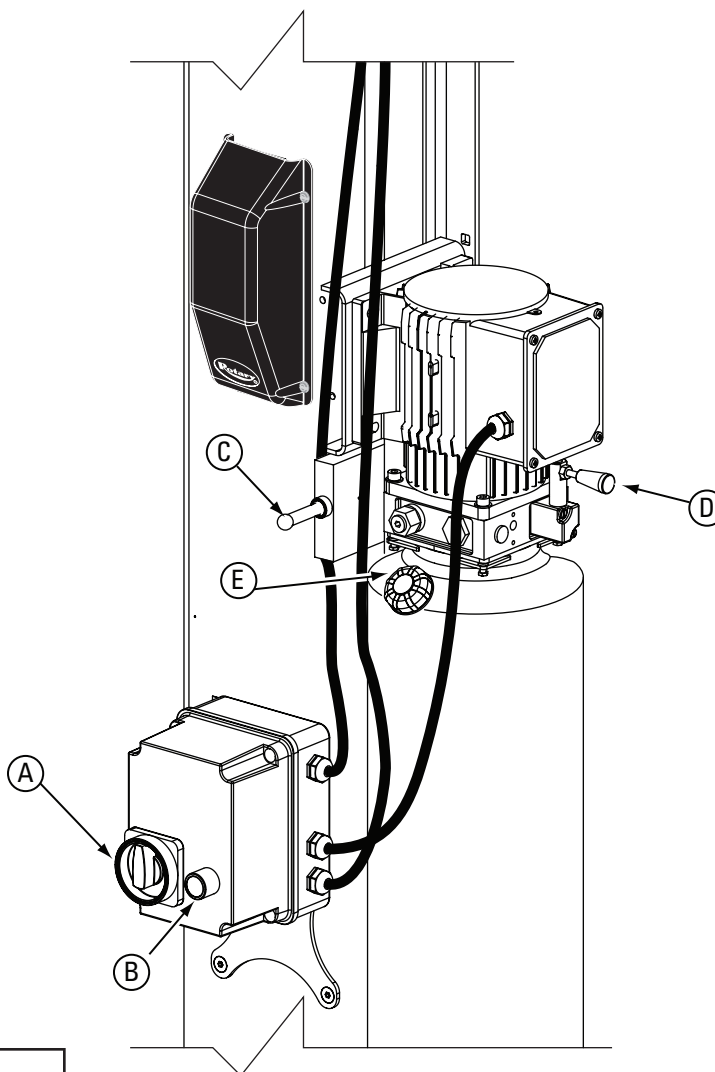
**Diese Hebebühne darf NUR für Fahrzeuge ohne Insassen verwendet werden!**

Das Fahrzeug **IMMER** mit allen vier (4) Adaptern anheben! **NIEMALS** nur ein Ende, eine Ecke oder eine Seite des Fahrzeugs anheben.

**NUR** Fahrzeuge anheben, deren Achsgewicht nicht die Hälfte der Hebebühnen-Tragkraft überschreitet. Siehe Tragkraft-Tabelle unten.

MODEL	Tragkraft
<b>SP065MD21X</b> (Standardarme)	6500 kg. (14,300 lbs.)
<b>SP065ED21X</b> (Standardarme)	6500 kg. (14,300 lbs.)
<b>SP065MD2AX</b> (Sprinter 3-Stufenarme)	5000 kg. (11,000 lbs.)
<b>SP065ED2AX</b> (Sprinter 3-Stufenarme)	5000 kg. (11,000 lbs.)

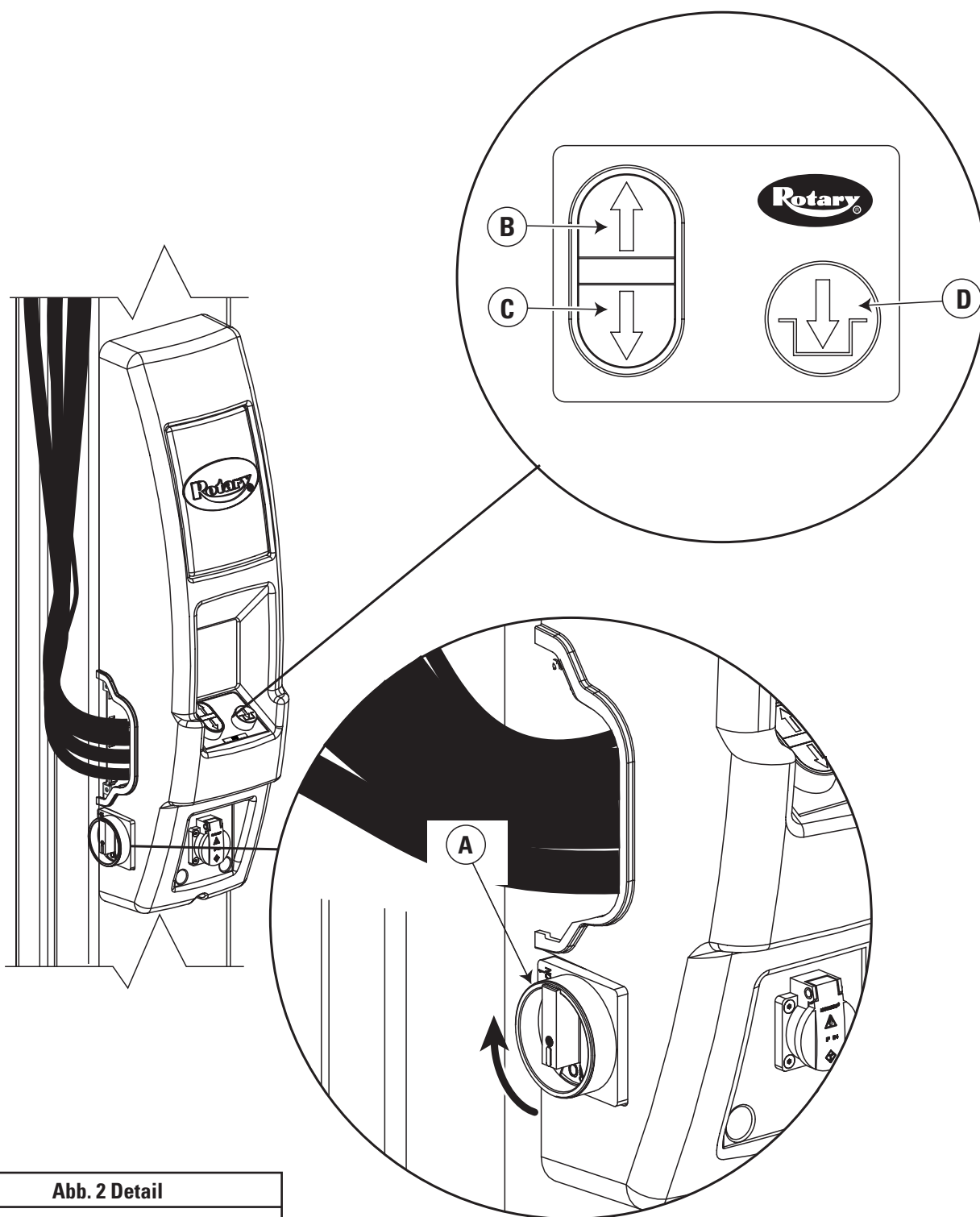
# Hebebühnensteuerung bei Hebebühnen der M-Serie



**Abb. 1 Detail**

A	E-Stop-Trennschalter
B	Hebt Hebebühne an
C	Klinkenlöser
D	Absenkenventilhebel
E	Einfüllentlüfter-Deckel

# HEBEBÜHNENSTEUERUNG BEI HEBEBÜHNEN DER E-SERIE



**Abb. 2 Detail**

A	E-Stop-Trennschalter
B	Hebt Hebebühne an
C	Senkt Hebebühne ab
D	Senkt Hebebühne auf Sperrklinken ab

# BETRIEBSANWEISUNGEN

## Überflur-Karosseriehebebühnen



Um Verletzungen von Personen und/oder Beschädigungen von Sachgütern zu vermeiden, sollte die Hebebühne nur von geschultem Personal bedient werden. Machen Sie sich nach dem Durchlesen dieser Anweisungen bei mehreren Betriebsdurchläufen mit der Hebebühnen-Bedienung vertraut, bevor Sie ein Fahrzeug auf die Hebebühne laden.

### WICHTIG

Das Fahrzeug **IMMER** mit allen vier (4) Adaptern anheben! **NIEMALS** nur ein Ende, eine Ecke oder eine Seite des Fahrzeugs anheben.

Sicherstellen, dass der Fahrzeugrahmen das Fahrzeuggewicht hält und dass der Overhead-Balken Kontakt mit dem höchsten Punkt des Fahrzeugs bekommt.

#### 1. Vor dem Beladen:

- Hebebühne prüfen - Siehe „Wartungsanweisungen für Bediener“ auf Seite 7. Die Hebebühne niemals betätigen, wenn sie Fehlfunktionen oder beschädigte Teile aufweist.
- Bevor das Fahrzeug auf der Hebebühne platziert wird, muss diese vollständig abgesenkt werden und alle Personen müssen sich aus dem Arbeitsbereich zurückziehen.
- Arme auf volle Durchfahrposition ausschwenken.
- Sich vergewissern, dass der Bereich um die Hebebühne frei von Werkzeugen, Schmutz, Fett und Öl ist.
- Sich vergewissern, dass die Adapterplatten frei von Fett und Öl sind.
- Nicht autorisierte Personen dürfen sich **NICHT** im Arbeitsbereich aufhalten, während die Hebebühne in Betrieb ist.
- Hebebühne **NICHT** als Kran oder Stütze für andere Hebemechanismen verwenden (z. B.: Flaschenzug etc.).
- Trennschalter in Position „ON“ stellen.

#### 2. Beladen:


- Nicht autorisierte oder nicht geschulte Personen dürfen das Fahrzeug **NICHT** aufladen und **NICHT** die Hebebühne bedienen.
- **NICHT** über die Arme fahren.
- Hebebühne **NICHT** überladen. Tragkraftschild an der Hebebühne beachten.
- **NUR** Adapterverlängerungen vom Hersteller der Hebebühne verwenden. **KEINE** Holz- oder Betonblöcke oder andere improvisierte Verlängerungen verwenden.

- Fahrzeug über Hebebühne mit linkem Vorderrad in korrekter Radaufnahmeteller-Position abstellen (siehe Abb.3). (Fahrzeug nach Schwerpunkt positionieren, nicht so, dass die Türöffnung zugänglich ist).
- Zustand der Aufnahmepunkte am Fahrzeug überprüfen.
- Arme unter das Fahrzeug schwenken und Adapter an den vom Fahrzeughersteller empfohlenen Hebepunkten platzieren.
- Optionale Adapter für Aussparung unter der Karosserie verwenden, wenn notwendig.




Adapterverlängerungen sind in Stücken zu 127 mm und 254 mm erhältlich. Die Verlängerungen sollten insgesamt 381 mm nicht überschreiten. Adaptererweiterungskombination verwenden, um das Fahrzeug so gerade wie möglich zu halten, während es von der Hebebühne gehalten wird.

#### 3. Hebebühne anheben:

- Während die Hebebühne angehoben (oder abgesenkt) wird, darf sich **NIEMAND** auf der Hebebühne oder im Fahrzeug befinden.
- Während des Vorgangs von der Hebebühne wegbleiben, aber Arme, Aufnahmepunkte und Fahrzeug im Blick behalten.
- Bei Hebebühnen der M-Serie: Drücken Sie Heben am Kontrollkasten, Abb. 1.
- Bei Hebebühnen der E-Serie: Drücken Sie  an der Steuerung, Abb. 2.

**Hinweis:** 2 Sekunden zwischen Motor-Startversuchen warten. Nichteinhaltung kann Ausbrennen des Motors zur Folge haben.

- Vor Kontakt mit dem Fahrzeug Hebebühne anhalten. Armführungsstifte auf Einrasten prüfen. Wenn notwendig, den Arm leicht bewegen, damit der Sprengring und die Sperrklinke einrasten können. Stift **NICHT** mit einem Hammer bearbeiten, da dies die Zahnung des Sprenglings beschädigen kann.

- Fahrzeug anheben, bis Reifen keinen Bodenkontakt mehr haben.
- Anhalten und Adapter auf sicheren Kontakt mit den vom Fahrzeughersteller empfohlenen Hebepunkten überprüfen.
- Fahrzeug nur weiter auf die gewünschte Höhe anheben, wenn Stabilität sichergestellt ist.
- Hebebühne auf die Sicherheitsklinken absenken, wenn die gewünschte Höhe erreicht ist. (Die Hebebühne muss so hoch angehoben werden, dass die Sperrklinken einrasten können).
- Bei Hebebühnen der M-Serie: Actuate LOWERING VALVE handle Hebebühne auf die Sperrklinken absenken, Abb. 1.
- Bei Hebebühnen der E-Serie:  Bedienfeld betätigen, um Hebebühne auf Sperrklinken abzusenken (Abb. 2).
- **NICHT** unter das Fahrzeug gehen, wenn nicht alle vier Adapter in festem Kontakt mit den vom Fahrzeughersteller empfohlenen Hebepunkten sind.
- Das Platzieren, Laden und Anheben wiederholen, falls das Fahrzeug instabil ist.

#### 4. Während der Hebebühnenbenutzung:

- Extreme Erschütterungen des Fahrzeugs vermeiden, während es sich auf der Hebebühne befindet.
- Immer Sicherheitsständer je nach Notwendigkeit verwenden, wenn schwere Komponenten entfernt oder angebracht werden (z. B. Motoren, Getriebe etc.). 4 Sicherheitsständer verwenden.
- Sicherheitsständer so erhöhen, dass sie bis zum Fahrzeug reichen, nicht das Fahrzeug auf die Ständer absenken.
- Das Berühren der Abgasanlage bei angehobenen Fahrzeugen vermeiden. Auf Luftschläuche und Kabel achten, über die man stolpern könnte.
- Unter dem Fahrzeug Schutzbrille tragen.

#### 5. Vor dem Absenken der Hebebühne:



- Alle Werkzeuge und andere Objekte aus dem Hebebereich entfernen.
- Sicherstellen, dass sich keine Personen im Hebebereich befinden.

#### 6. Hebebühne absenken:

- Sich beim Absenken des Fahrzeugs von der Hebebühne fernhalten. Füße aus dem Absenkbereich fernhalten!
- Bei Hebebühnen der M-Serie, Abb. 1:
  - Hebebühne von den Sperrklinken heben. Klinkenlösetaste vollständig drücken und gedrückt halten.
- Den Hebel zum LÖSEN der SPERRKLINKE vollständig betätigen und halten.
- Absenkenventil-Hebel zum Absenken drücken.

**Hinweis:** Sowohl der Klinkenlöser- als auch der Absenkenventilhebel sind Totmannschalter. Beide müssen offen gehalten werden, um die Hebebühne abzusenken. Diese selbstschließenden Hebebühnen-Schalter NICHT übersteuern.

- Bei Hebebühnen der E-Serie (Abb. 2):

- Drücken Sie  am Kontrollpult um die Hebebühne von den Sperrklinken zu heben.
- Drücken Sie  am Kontrollpult um Hebebühne zu senken.

#### 7. Abladen:

- Adapter unter dem Fahrzeug entfernen und Arme auf volle Durchfahrposition ausschwenken, bevor das Fahrzeug bewegt wird.
- Sicherstellen, dass der Arbeitsbereich frei von störenden Gegenständen ist und dass sich keine anderen Personen im Bereich aufhalten.

#### 8. Ausschalten:

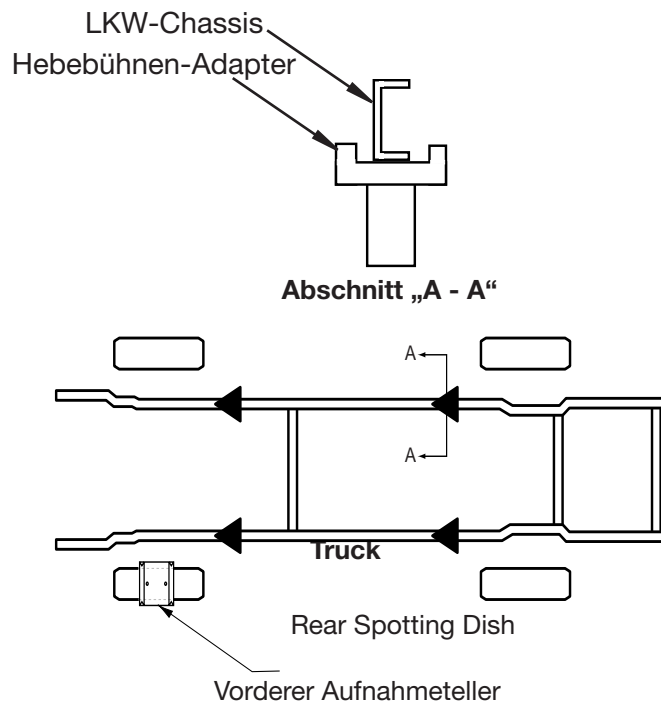
- Trennschalter auf Position „OFF“ drehen, wenn die Hebebühne nicht mehr benutzt wird.

## Positionieren des Fahrzeugs

Bei Fahrzeugen mit längerem Radstand das Fahrzeug auf dem vorderen Radaufnahmeteller platzieren. Bei Fahrzeugen mit kürzerem Radstand das Fahrzeug auf dem hinteren Radaufnahmeteller platzieren. Aufgrund von unterschiedlichen Schwerpunkten bei den verschiedenen Fahrzeugklassen die Aufnahmeteller nur als Führungen verwenden und die Arme unter den Fahrzeugaufnahmeplätzen platzieren. Der Schwerpunkt des Fahrzeugs muss immer auf einer Linie mit den Säulen sein. Das Fahrzeug leicht anheben und auf Stabilität prüfen. Hierzu an der vorderen und hinteren Stoßstange rütteln. Das Fahrzeug sollte fest auf allen Aufnahmeplätzen sitzen. Bei Bedarf die Arme und/oder das Fahrzeug neu positionieren, um Stabilität zu erreichen. Siehe ebenfalls das mit der Hebebühne mitgelieferte ALI-Sicherheitshandbuch.

Abb. 3

## Typische Hebepunkte



## RESTRIKTIKEN

- Zustand der Aufnahmeplätze am Fahrzeug überprüfen. Sicherstellen, dass diese Punkte nicht durch Rost, Korrosion, Schäden oder Modifizierungen geschwächt sind.
- Fahrzeuge mit schweren Lasten im Kofferraum oder Fahrzeuge, die für den Transport von Lasten modifiziert wurden, haben einen anderen Schwerpunkt. Ständer verwenden, wenn an solchen Fahrzeugen gearbeitet wird.
- Sicherstellen, dass die Last nicht dazu führt, dass das Achs-Einzelgewicht die Hälfte der Tragkraft der Hebebühne übersteigt.

# INSPEKTION UND WARTUNG FÜR BEDIENER

## VOM BEDIENER DURCHFÜHRBARE WARTUNG

- Bolzen/Schrauben sollten **immer** fest angezogen sein. Regelmäßig überprüfen.
- **Immer** sicherstellen, dass Armstop-Bolzen in Position sind.
- Die Hebebühnen-Komponenten sind **immer** sauber zu halten.
- Wenn eine Öl-Leckage beobachtet wird, **immer** vor Ort einen Servicemitarbeiter benachrichtigen.
- **Täglich:** Seilzüge und Laufrollen auf Abnutzung überprüfen. Wenn Teile abgenutzt sind, vor Ort einen Servicemitarbeiter benachrichtigen.
- **Täglich:** Adapter auf Schäden oder starke Abnutzung inspizieren. Wenn Teile abgenutzt sind, vor Ort einen Servicemitarbeiter benachrichtigen.
- **Täglich:** Klinken auf permanente Verformungen überprüfen. Wenn sie verformt sind, vor Ort einen Servicemitarbeiter benachrichtigen.
- **Monatlich:** Spannung der Synchronisations-Seilzüge kontrollieren. Wenn Teile abgenutzt sind, vor Ort einen Servicemitarbeiter benachrichtigen.
- **Monatlich:** Überprüfen, ob Overheadscharter funktioniert.
- **Alle 3 Monate:** Überprüfen, ob Schrauben der Verankerung fest sitzen. Verankerungen sollten mit einem Drehmoment von 122 Nm (12,4 kg-m) angezogen sein.
- **Alle 6 Monate:** Ölstand der Stromversorgungseinheit überprüfen und auf korrekten Stand nachfüllen (Standanzeige bei voll abgesenkter Hebebühne).
- Alle Schilder auf der Hebebühne **ersetzen**, die nicht mehr lesbar sind oder fehlen. Aufkleber (Schilder) können bei Rotary Lift nachbestellt werden.
- **Monatlich:** Basis der Hebebühne reinigen und überprüfen. Rost entfernen und mit Farbe ausbessern.

## STÖRUNGSBEHEBUNG BEI HEBEBÜHNEN DER M-SERIE

Störung	Ursache	Gegenmaßnahme
Motor läuft nicht.	1. Sicherung oder Ausschalter durchgebrannt.	1. Durchgebrannte Sicherung ersetzen oder Ausschalter zurücksetzen. 2. Servicemitarbeiter zur Unterstützung kontaktieren.
Motor läuft, aber Hebebühne wird nicht angehoben.	1. Niedriger Ölstand.	1. Tank mit Dexron III ATF oder einem gleichwertigen Öl füllen. 2. Servicemitarbeiter zur Unterstützung kontaktieren.
Motor läuft — hebt unbeladene Hebebühne an, aber nicht das Fahrzeug.	1. Hebebühne überladen.	1. Fahrzeug-Gewicht prüfen und/oder Fahrzeug-Gewicht auf der Hebebühne ausbalancieren. 2. Servicemitarbeiter zur Unterstützung kontaktieren.
Hebebühne senkt sich langsam ab.	Siehe Gegenmaßnahme	1. Servicemitarbeiter zur Unterstützung kontaktieren.
Langsame Hebegeschwindigkeit oder Öl kommt aus dem Einfüllentlüfter-Deckel.	Siehe Gegenmaßnahme	1. Servicemitarbeiter zur Unterstützung kontaktieren.
Hebebühne fährt ungleichmäßig hoch.	Siehe Gegenmaßnahme	1. Servicemitarbeiter zur Unterstützung kontaktieren.
Verankerungen bleiben nicht fest.	Siehe Gegenmaßnahme	1. Servicemitarbeiter zur Unterstützung kontaktieren.
Sperrklinken rasten nicht ein.	Siehe Gegenmaßnahme	1. Servicemitarbeiter zur Unterstützung kontaktieren.
Sperrklinken lassen sich nicht lösen.	Siehe Gegenmaßnahme	1. Servicemitarbeiter zur Unterstützung kontaktieren.



# STÖRUNGSBEHEBUNG FÜR BEDIENER FÜR HEBEBÜHNEN DER E-SERIE



## Schalter betätigt, die Hebebühne wird aber nicht angehoben

Störung	Ursache	Gegenmaßnahme
Motor läuft nicht.	<ol style="list-style-type: none"> <li>1. Overhead-Sensor betätigt.</li> <li>2. Up-Schalter funktioniert nicht.</li> <li>3. Falsche Stromzufuhr zur Stromversorgungseinheit.</li> </ol>	<ol style="list-style-type: none"> <li>1. Sensor auf Kontakt mit dem Fahrzeug überprüfen.</li> <li>2. UP-Schalter an der gegenüberliegenden Säule überprüfen. Setzen Sie sich bei weiteren Fragen mit Ihrem Kundendienstvertreter in Verbindung.</li> <li>3. Servicemitarbeiter zur Unterstützung kontaktieren.</li> </ol>
Motor runs but will not raise lift.	<ol style="list-style-type: none"> <li>1. Hebebühne überladen.</li> </ol>	<ol style="list-style-type: none"> <li>1. Fahrzeug-Gewicht und/oder Balance des Fahrzeugs auf der Hebebühne kontrollieren.</li> <li>2. Servicemitarbeiter zur Unterstützung kontaktieren.</li> </ol>
Locking latches do not engage.	<ol style="list-style-type: none"> <li>1. Klinkenfeder (Latch-Feder) defekt.</li> </ol>	<ol style="list-style-type: none"> <li>1. Servicemitarbeiter zur Unterstützung kontaktieren.</li> </ol>



## Schalter betätigt, die Hebebühne wird aber nicht abgesenkt

Störung	Ursache	Gegenmaßnahme
Hebebühne wird nicht abgesenkt.	<ol style="list-style-type: none"> <li>1. Down-Schalter funktioniert nicht.</li> <li>2. Sperrklinken lösen sich nicht.</li> <li>3. Absenkvventil funktioniert nicht.</li> </ol>	<ol style="list-style-type: none"> <li>1. Servicemitarbeiter zur Unterstützung kontaktieren.</li> <li>2. Servicemitarbeiter zur Unterstützung kontaktieren.</li> <li>3. Servicemitarbeiter zur Unterstützung kontaktieren.</li> </ol>



## Schalter betätigt, die Hebebühne wird aber nicht abgesenkt

Störung	Ursache	Gegenmaßnahme
Hebebühne wird nicht abgesenkt.	<ol style="list-style-type: none"> <li>1. Down-Schalter funktioniert nicht.</li> <li>2. Absenkvventil funktioniert nicht.</li> </ol>	<ol style="list-style-type: none"> <li>1. Servicemitarbeiter zur Unterstützung kontaktieren.</li> <li>2. Servicemitarbeiter zur Unterstützung kontaktieren.</li> </ol>

# REPARATUR WARTUNG

## (NUR DURCH QUALIFIZIERTEN KUNDENDIENSTVERTRETER GENEHMIGTE WARTUNG)

- Vor Beginn der Reparaturarbeiten sämtliche Stromquellen **abschalten**.
- Ohne die vorherige schriftliche Zustimmung des Herstellers **KEINE ART VON** Änderungen an der Hebebühne vornehmen.
- Falls elektrisch bedingte Probleme auftreten, Reparaturen in Übereinstimmung mit örtlichen Bestimmungen für Elektrotechnik ausführen. Wenn Teile ersetzt werden müssen, nur Originalteile von Rotary Lift verwenden.  
replacement is necessary.
- Verschlossene Teile bei Bedarf durch Originalteile von Rotary **ersetzen**.
- Stahlzugspanner gemäß der Montageanleitung für die Hebebühne einstellen.
- **Monatlich:** Schäfte der Verriegelungen schmieren. Hebel der Verriegelung mehrmals betätigen, damit sich das Öl in den Gelenken verteilen kann.

---

## JAHRESINSPEKTION

### (WIRD VON AUTORISIERTEM PERSONAL DURCHFÜHRT)

Neben den Routineüberprüfungen, die unter „Wartung durch den Bediener“ aufgeführt sind, ist die folgende Jahresinspektion durchzuführen und ein Protokoll dieser Inspektion dauerhaft am Aufstellungsort aufzubewahren. Sämtliche Mängel müssen von dem ordnungsgemäß autorisierten Personal behoben werden.

---

## INSPEKTIONSPUNKTE

- Zugänglichkeit des Arbeitsbereichs überprüfen.
- Zugänglichkeit und Lesbarkeit der Etiketten überprüfen.
- Ausgewiesene Belastbarkeit der Hebebühne überprüfen.
- Sämtliche tragenden Teile untersuchen, einschließlich Schweißnähte.
- Elektrokabel auf Beschädigung der Isolierung überprüfen.
- Ölstand prüfen.
- Steuerungen der Hebebühne auf Funktion prüfen.
- Die Arretierbolzen der Tragarme auf Funktion überprüfen.
- Überprüfen, ob sämtliche Befestigungsvorrichtungen einschließlich Schwerlastdübel gut angezogen sind.
- Hervorstehende Flächen und Kanten überprüfen.
- Hebebühne betätigen und Funktion der Sicherheitsrasten der Hebebühne überprüfen.
- Adapter auf Funktion überprüfen.
- Senkgeschwindigkeit bei mit einem Versuchsfahrzeug beladener Hebebühne überprüfen (darf 0,15 m/sec nicht überschreiten).
- Das Synchronisier- und Ausgleichssystem auf Funktion überprüfen, so dass beide Seiten sich gleichzeitig anheben und senken.
- Höhenbegrenzungsschalter und/oder obenliegende Sensoren auf Funktion überprüfen (obenliegende Sensoren nur bei E- und i-Serien).
- Sämtliche zugänglichen Leitungen, Rohre, Schläuche, Ventile und Fittings überprüfen. Ölverbrauchsprotokoll der Hebebühne überprüfen.
- Einen vollen Arbeitszyklus der Hebebühne ausführen und beobachten.
- Hebebühne in beladenem Zustand in der Mitte des Fahrwegs anhalten und auf Absinken und Undichtigkeiten der Hydraulik achten.
- Beim Bediener nachfragen, ob ungewöhnliche Betriebsmerkmale auftreten.

# STÖRUNGSBEHEBUNG

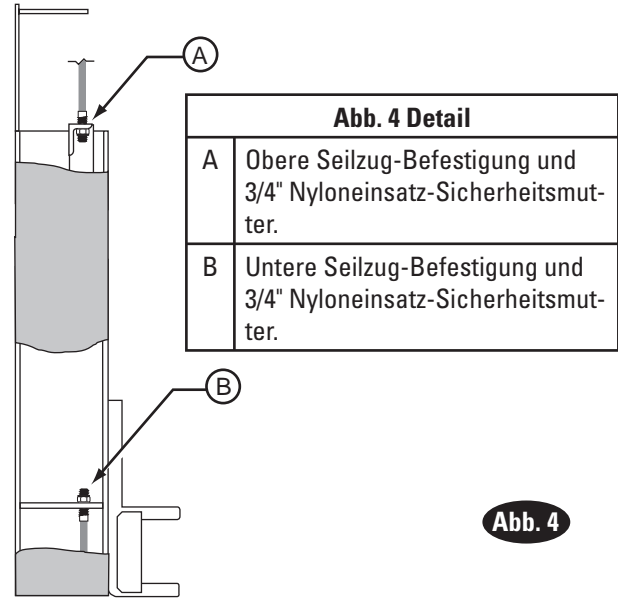
## (FÜR AUTORISITERTES WARTUNGSPERSONAL)

Störung	Ursache	Gegenmaßnahme
Motor läuft nicht.	<ol style="list-style-type: none"> <li>1. Falsche Stromzufuhr zum Motor.</li> <li>2. Leitungsanschlüsse defekt/locker.</li> <li>3. Motor-UP-Schalter ausgebrannt.</li> <li>4. Overhead-Abschaltung ausgebrannt.</li> <li>5. Motor-Wicklungen ausgebrannt.</li> </ol>	<ol style="list-style-type: none"> <li>1. Korrekte Stromzufuhr zum Motor herstellen.</li> <li>2. Alle Anschlüsse reparieren und isolieren.</li> <li>3. Schalter austauschen.</li> <li>4. Schalter austauschen.</li> </ol>
Motor läuft, aber Hebebühne wird nicht angehoben.	<ol style="list-style-type: none"> <li>1. Absenkventil offen.</li> <li>2. Pumpe saugt Luft an.</li> <li>3. Ansaugrohr nicht an Pumpe.</li> </ol>	<ol style="list-style-type: none"> <li>5. Motor ersetzen.</li> <li>1. Absenkventil reparieren oder ersetzen.</li> <li>2. Fittings der Ansaugleitungen festziehen.</li> </ol>
Motor läuft – hebt unbeladene Hebebühne an, aber nicht das Fahrzeug.	<ol style="list-style-type: none"> <li>1. Motor bekommt nicht genügend Strom.</li> <li>2. Ablagerungen im Absenkventil.</li> <li>3. Entlastungsventil nicht richtig eingestellt.</li> </ol>	<ol style="list-style-type: none"> <li>3. Ansaugrohr ersetzen.</li> <li>1. Korrekte Stromzufuhr zum Motor herstellen.</li> <li>2. Absenkventil reinigen.</li> <li>3. Entlastungsventil einstellen.</li> </ol>
Hebebühne senkt sich langsam ab.	<ol style="list-style-type: none"> <li>1. Ablagerungen im Rückschlagventilsitz.</li> <li>2. Ablagerungen im Absenkventilsitz.</li> <li>3. Externe Öl-Leckagen.</li> </ol>	<ol style="list-style-type: none"> <li>1. Rückschlagventil reinigen.</li> <li>2. Absenkventil reinigen.</li> <li>3. Externe Leckagen reparieren.</li> </ol>
Langsame Hebegeschwindigkeit oder Öl kommt aus dem Einfüllentlüfter-Deckel.	<ol style="list-style-type: none"> <li>1. Luft im Öl.</li> <li>2. Luft im Öleinlass.</li> <li>3. Ölrücklaufschlauch locker.</li> </ol>	<ol style="list-style-type: none"> <li>1. Öl wechseln, Dexron III ATF oder gleichwertiges Öl.</li> <li>2. Fittings der Ansaugleitungen festziehen.</li> <li>3. Ölrücklaufschlauch neu anbringen.</li> </ol>
Hebebühne fährt ungleichmäßig hoch.	<ol style="list-style-type: none"> <li>1. Synchronisations-Seilzüge nicht eingestellt.</li> <li>2. Hebebühne auf nicht ebenem Untergrund installiert.</li> </ol>	<ol style="list-style-type: none"> <li>1. Synchronisations-Seilzüge anpassen, um Spannung zu korrigieren.</li> <li>2. Hebebühne ausgleichen, so dass die Säulen auf gleicher Höhe sind (Unterlegmaterial nicht höher als 12,7 mm). Wenn höher als 12,7 mm, Boden ausbrechen und nach</li> </ol>
Verankerungen bleiben nicht fest.	<ol style="list-style-type: none"> <li>1. Löcher zu groß ausgebohrt.</li> <li>2. Dicke oder Stärke des Betonsbodens nicht ausreichend.</li> </ol>	<ol style="list-style-type: none"> <li>Installationsanweisung ausgleichen.</li> <li>1. Hebebühne verschieben und an neuer Stelle neue Löcher bohren.</li> <li>2. Alten Beton herausbrechen und neue Unterfütterung für Hebebühne gießen (siehe Installationsanweisungen).</li> </ol>
Sperrklinken rasten nicht ein.	<ol style="list-style-type: none"> <li>1. Wellen der Sperrklinken verrostet. (Tritt normalerweise bei Anwendung im Außenbereich oder in Bereichen mit hoher Luftfeuchtigkeit auf, z. B. in Fahrzeugwaschbereichen.)</li> <li>2. Klinkenfeder gebrochen.</li> <li>3. Luftventil klemmt im offenen Zustand.</li> </ol>	<ol style="list-style-type: none"> <li>1. Abdeckungen abnehmen, Klinkenmechanismus schmieren. Klinkenlöseschalter mehrmals drücken, damit die Welle mit Öl bedeckt wird.</li> <li>2. Gebrochene Feder ersetzen.</li> <li>3. Schalter durchschalten, Ventil bei Bedarf ersetzen.</li> </ol>
Sperrklinken lassen sich nicht lösen.	<ol style="list-style-type: none"> <li>1. Keine Luftzufuhr.</li> <li>2. Luftventil klemmt im geschlossenen Zustand.</li> <li>3. Luftleckage.</li> </ol>	<ol style="list-style-type: none"> <li>1. Rohrleitungen und Kompressor prüfen.</li> <li>2. Schalter durchschalten, Ventil bei Bedarf ersetzen.</li> <li>3. Rohrleitungen prüfen.</li> </ol>
Hebebühne fährt nicht vollständig hoch oder rattert.	<ol style="list-style-type: none"> <li>1. Möglicherweise geringer Flüssigkeitspegel.</li> </ol>	<ol style="list-style-type: none"> <li>1. Flüssigkeitspegel prüfen und beide Zylinder nach Installationsanweisung der Hebebühne entlüften.</li> </ol>

# EINSTELLEN DER SYNCHRONISATIONS-SEILZÜGE

## Prüfen und Einstellen der Synchronisations-Seilzüge:

Hebebühne hochfahren, um Spannung der Synchronisations-Seilzüge zu prüfen. Unter dem Schlitten angrenzende Seilzüge zwischen Daumen und Zeigefinger halten, mit ca. 67 N die Seilzüge zusammen ziehen. An oberen Befestigungen anpassen (Abb. 4).



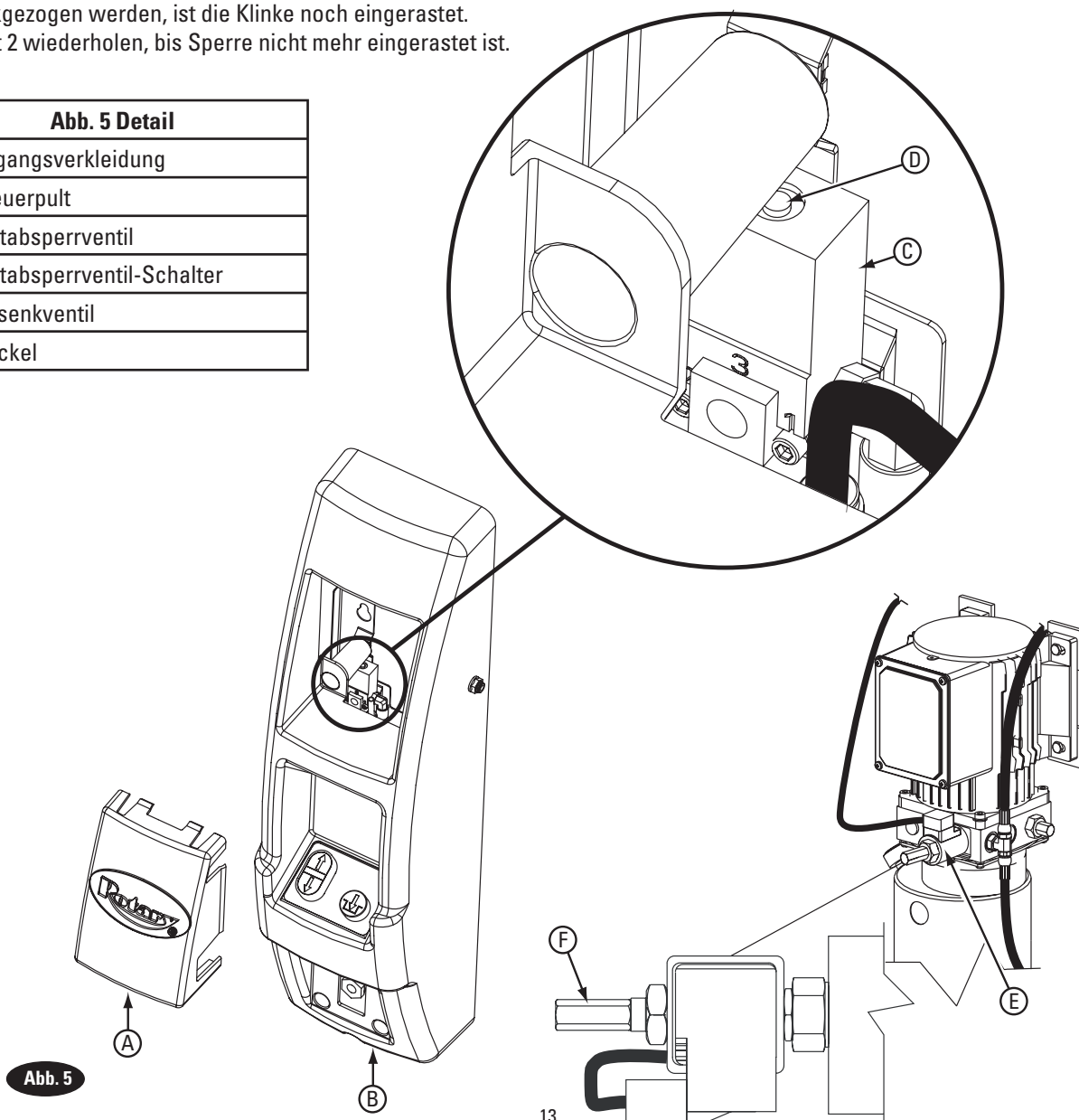
# MANUELLES ABSENKEN DER HEBEBÜHNE

## NUR FÜR HEBEBÜHNEN DER E-SERIE

Wenn die Hebebühne angehoben ist und der Strom ausfällt, ist es wichtig zu wissen, wie man die Hebebühne manuell absenkt. Stellen Sie sicher, dass sich nichts unter der Hebeanlage des Fahrzeugs befindet und sich keine unbefugten Personen im Arbeitsbereich der Hebebühne befinden.

1. Die Zugangsverkleidung vom Nebenbedienfeld abnehmen. Schauen Sie mit Blickrichtung auf das Nebenbedienfeld leicht nach links unten. Dort finden Sie das Luftabsperrentil, Abb. 5.
2. Den Schalter oben am Luftabsperrentil (Abb. 5) drücken. Jetzt sollten Sie hören, wie die Luft aus der Hebebühne entweicht. KEINE scharfen Gegenstände verwenden, um den Schalter zu drücken.
3. Hydraulischen Wagenheber unter den Schlitten an der Seite des Nebenbedienfelds stellen.
4. Hebebühne von der Sperrklinke (Latch) hochheben. Zum Ausrasten muss die Hebebühne nur ca. ¼" angehoben werden.
5. Sperrklinke zurückziehen. Kann die Sperrklinke nicht manuell zurückgezogen werden, ist die Klinke noch eingerastet. Schritt 2 wiederholen, bis Sperre nicht mehr eingerastet ist.
6. Geeignetes Hilfsmittel hinter die Sperrklinke platzieren, um die Klinke offen zu halten.
7. Wagenheber langsam unter dem Schlitten absenken.
8. Schritte 3-7 auf der Hauptbedienfeldseite wiederholen. Die Hebebühne wird jetzt von der Hydraulik gehalten.
9. Deckel des Absenkventils entfernen und drehen und ziehen, um Hebebühne abzusenken (Abb. 5). Die Hebebühne senkt sich langsam ab. Deckel des Absenkventils wieder aufsetzen, wenn Hebebühne abgesenkt ist. Hilfsmittel hinter den Klinken entfernen und Zugangsverkleidungen wieder anbringen.
10. Wenn es einen allgemeinen Stromausfall gab, wird die Hebebühne wieder funktionieren, wenn der Strom wieder da ist.
11. Wenn es keinen allgemeinen Stromausfall gab, muss ein ausgebildeter Elektriker die Verkabelung überprüfen oder kontaktieren Sie einen autorisierten Rotary-Servicemitarbeiter.

Abb. 5 Detail	
A	Zugangsverkleidung
B	Steuerpult
C	Luftabsperrentil
D	Luftabsperrentil-Schalter
E	Absenkventil
F	Deckel



# EG-Konformitätserklärung EC Declaration of Conformity

im Sinne der EG-Richtlinie 2006/42/EG über Maschinen (Anhang II A)  
according to EC directive 2006/42/EC on machinery (Annex II A)

## Name und Anschrift des Herstellers

Name and address of the manufacturer:

Rotary Lift  
2700 Lanier Drive  
Madison, IN, 47250 USA

## Name und Anschrift seines in der EU

niedergelassenen Bevollmächtigten  
his authorised representative in EU

BlitzRotary GmbH  
Hüfing Str.55  
78199 Bräunlingen, Germany

Diese Erklärung bezieht sich nur auf die Maschine in dem Zustand, in dem sie in Verkehr gebracht wurde; vom Endnutzer nachträglich angebrachte Teile und/oder nachträglich vorgenommene Eingriffe bleiben unberücksichtigt. Die Erklärung verliert ihre Gültigkeit, wenn das Produkt ohne Zustimmung umgebaut oder verändert wird.

*This declaration relates exclusively to the machinery in the state in which it was placed on the market, and excludes components which are added and/or operations carried out subsequently by the final user. The declaration is no more valid, if the product is modified without agreement.*

Hiermit erklären wir, dass die nachstehend beschriebene Maschine

*Herewith we declare, that the machinery described below*

### Produktbezeichnung / product denomination:

Serien- / Typenbezeichnung / model / type:

**2-Säulen-Hebebühne / 2-post vehicle lift  
SPO65**

Tragfähigkeit 6500 kg / capacity 6500 kg

Maschinen-/Seriennummer / machinery / serial number:

.....

Baujahr / Year of manufacture:

20...

allen einschlägigen Bestimmungen der Maschinenrichtlinie 2006/42/EG entspricht.

Die Maschine entspricht zusätzlich den Bestimmungen der Richtlinien 2004/108/EG über elektromagnetische Verträglichkeit 2006/95/EG und 2006/95/EG über elektrische Betriebsmittel EG (*Schutzziele wurden gemäß Anhang I, Nr. 1.5.1 der Maschinenrichtlinie 2006/42/EG eingehalten*).

*is complying with all essential requirements of the Machinery Directive 2006/42/EC.*

*In addition the partly completed machinery is in conformity with the EC Directives 2004/108/EC relating to electromagnetic compatibility and 2006/95/EC relating to electrical equipment (Protection objectives have been met in accordance with Annex I No. 1.5.1 of the Machinery Directive 2006/42/EC).*

### Angewandte harmonisierte Normen / Harmonised Standards used

EN 1493:1998+A1:2008	Fahrzeug-Hebebühnen / Vehicle lifts
EN ISO 12100-1 : 2003	Sicherheit von Maschinen - Grundbegriffe / Safety of Machinery- Basic concepts
EN ISO 12100-2 : 2003	Sicherheit von Maschinen - Grundbegriffe / Safety of Machinery- Basic concepts
EN 60204-1:2006+7/2007	Elektrische Ausrüstung von Maschinen / Electrical equipment of machines
EN 349:1993+A1:2008	Sicherheit von Maschinen-Mindestabstände / Safety of machinery - Minimum gaps
EN ISO 13850:2008	Sicherheit von Maschinen-Not-Halt / Safety of machinery - Emergency stop
EN ISO 14121-1:2007	Sicherheit von Maschinen-Risikobeurteilung / Safety of machinery - Risk assessment

### Angewandte sonstige technische Normen und Spezifikationen

#### Other technical standards and specifications used:

BGG 945	Prüfung von Hebebühnen / inspection of vehicle lifts
BGR 500	Betreiben von Arbeitsmitteln / management of working appliances
BGV A3	Unfallverhütungsvorschrift elektrische Anlagen und Betriebsmittel / law accident prevention regulation of electric facilities and equipment

### Bevollmächtigter für die Zusammenstellung der relevanten technischen Unterlagen:

#### The person authorised to compile the relevant technical documentation:

Herr Pohl; Hüfing Str. 55; 78199 Bräunlingen

Ort / Place : Bräunlingen

Datum / Date : 21.12.2009



Carsten Rohde  
Geschäftsführer / Managing Director



# Prüfbuch

## für

# Hebebühne

Typ:

---

Serien Nummer:

Baujahr:

---

Betreiber:

---

Tag der ersten Inbetriebnahme:

---

Made in Germany

BlitzRotary GmbH  
Hüfingerring Straße 55  
D-78199 Bräunlingen

**A**  **DOVER**™ **COMPANY**

Telefon +49.771.9233.0  
Telefax +49.771.9233.99  
europe@rotarylif.com  
www.rotarylif.com



# Prüfungsbefund

über die Prüfung vor der ersten Inbetriebnahme durch den Sachkundigen / Sachverständigen

Die Hebebühne wurde am \_\_\_\_\_ einer Prüfung auf Betriebsbereitschaft unterzogen.

Dabei wurden keine/folgende\*) Mängel festgestellt.

Prüfumfang \_\_\_\_\_

Noch ausstehend  
Teilprüfungen \_\_\_\_\_

Einer Inbetriebnahme stehen keine\*) Bedenken entgegen, Nachprüfung ist nicht\*) erforderlich.

Der Sachkundige/Sachverständige

\_\_\_\_\_  
(Ort, Datum)

\_\_\_\_\_  
(Unterschrift)

Name und Anschrift  
(in Druckbuchstaben) \_\_\_\_\_

Berufsbezeichnung \_\_\_\_\_

beschäftigt bei \_\_\_\_\_

## Betreiber oder Beauftragter

Mängel zur Kenntnis

genommen \_\_\_\_\_

\_\_\_\_\_  
(Ort, Datum)

\_\_\_\_\_  
(Unterschrift)

Mängel behoben \_\_\_\_\_

\_\_\_\_\_  
(Ort, Datum)

\_\_\_\_\_  
(Unterschrift)

## Nachprüfung

Die Hebebühne wurde am \_\_\_\_\_ einer Nachprüfung unterzogen.

Die beanstandeten Mängel der Prüfung sind nicht \*) behoben.

Einer Inbetriebnahme stehen keine\*) Bedenken entgegen, Nachprüfung ist nicht\*) erforderlich.

Der Sachkundige/Sachverständige

\_\_\_\_\_  
(Ort, Datum)

\_\_\_\_\_  
(Unterschrift)

Name und Anschrift  
(in Druckbuchstaben) \_\_\_\_\_

Berufsbezeichnung \_\_\_\_\_

beschäftigt bei \_\_\_\_\_

\*) Nichtzutreffendes streichen

# Prüfungsbefund

über eine regelmäßige / außerordentliche Prüfung

Die Hebebühne wurde am \_\_\_\_\_ einer Prüfung auf Betriebsbereitschaft unterzogen.

Dabei wurden keine/folgende\*) Mängel festgestellt.

---

---

---

---

---

Prüfumfang \_\_\_\_\_

---

Noch ausstehend  
Teilprüfungen \_\_\_\_\_

Einem Weiterbetrieb stehen keine\*) Bedenken entgegen, Nachprüfung ist nicht\*) erforderlich.

Der Sachkundige/Sachverständige

\_\_\_\_\_  
(Ort, Datum) \_\_\_\_\_ (Unterschrift)

Name und Anschrift  
(in Druckbuchstaben) \_\_\_\_\_

Berufsbezeichnung \_\_\_\_\_  
beschäftigt bei \_\_\_\_\_

## Betreiber oder Beauftragter

Mängel zur Kenntnis  
genommen \_\_\_\_\_ (Ort, Datum) \_\_\_\_\_ (Unterschrift)

Mängel behoben \_\_\_\_\_ (Ort, Datum) \_\_\_\_\_ (Unterschrift)

## Nachprüfung

Die Hebebühne wurde am \_\_\_\_\_ einer Nachprüfung unterzogen.

Die beanstandeten Mängel der regelmäßigen/außerordentlichen\*) Prüfung sind nicht\*) behoben.

---

---

Einem Weiterbetrieb stehen keine\*) Bedenken entgegen, Nachprüfung ist nicht\*) erforderlich.

Der Sachkundige/Sachverständige

\_\_\_\_\_  
(Ort, Datum) \_\_\_\_\_ (Unterschrift)

Name und Anschrift  
(in Druckbuchstaben) \_\_\_\_\_

Berufsbezeichnung \_\_\_\_\_  
beschäftigt bei \_\_\_\_\_

\*) Nichtzutreffendes streichen

# Prüfungsbefund

über eine regelmäßige / außerordentliche Prüfung

Die Hebebühne wurde am \_\_\_\_\_ einer Prüfung auf Betriebsbereitschaft unterzogen.

Dabei wurden keine/folgende\*) Mängel festgestellt.

---

---

---

---

---

Prüfumfang \_\_\_\_\_

---

Noch ausstehend  
Teilprüfungen \_\_\_\_\_

Einem Weiterbetrieb stehen keine\*) Bedenken entgegen, Nachprüfung ist nicht\*) erforderlich.

Der Sachkundige/Sachverständige

\_\_\_\_\_  
(Ort, Datum) \_\_\_\_\_ (Unterschrift)

Name und Anschrift  
(in Druckbuchstaben) \_\_\_\_\_

Berufsbezeichnung \_\_\_\_\_  
beschäftigt bei \_\_\_\_\_

## Betreiber oder Beauftragter

Mängel zur Kenntnis  
genommen \_\_\_\_\_ (Ort, Datum) \_\_\_\_\_ (Unterschrift)

Mängel behoben \_\_\_\_\_ (Ort, Datum) \_\_\_\_\_ (Unterschrift)

## Nachprüfung

Die Hebebühne wurde am \_\_\_\_\_ einer Nachprüfung unterzogen.

Die beanstandeten Mängel der regelmäßigen/außerordentlichen\*) Prüfung sind nicht\*) behoben.

---

---

Einem Weiterbetrieb stehen keine\*) Bedenken entgegen, Nachprüfung ist nicht\*) erforderlich.

Der Sachkundige/Sachverständige

\_\_\_\_\_  
(Ort, Datum) \_\_\_\_\_ (Unterschrift)

Name und Anschrift  
(in Druckbuchstaben) \_\_\_\_\_

Berufsbezeichnung \_\_\_\_\_  
beschäftigt bei \_\_\_\_\_

\*) Nichtzutreffendes streichen

# Prüfungsbefund

über eine regelmäßige / außerordentliche Prüfung

Die Hebebühne wurde am \_\_\_\_\_ einer Prüfung auf Betriebsbereitschaft unterzogen.

Dabei wurden keine/folgende\*) Mängel festgestellt.

---

---

---

---

---

Prüfumfang \_\_\_\_\_

---

Noch ausstehend  
Teilprüfungen \_\_\_\_\_

Einem Weiterbetrieb stehen keine\*) Bedenken entgegen, Nachprüfung ist nicht\*) erforderlich.

Der Sachkundige/Sachverständige

\_\_\_\_\_  
(Ort, Datum) \_\_\_\_\_  
(Unterschrift)

Name und Anschrift  
(in Druckbuchstaben) \_\_\_\_\_

Berufsbezeichnung \_\_\_\_\_  
beschäftigt bei \_\_\_\_\_

## Betreiber oder Beauftragter

Mängel zur Kenntnis  
genommen \_\_\_\_\_  
(Ort, Datum) \_\_\_\_\_  
(Unterschrift)

Mängel behoben \_\_\_\_\_  
(Ort, Datum) \_\_\_\_\_  
(Unterschrift)

## Nachprüfung

Die Hebebühne wurde am \_\_\_\_\_ einer Nachprüfung unterzogen.

Die beanstandeten Mängel der regelmäßigen/außerordentlichen\*) Prüfung sind nicht\*) behoben.

---

---

Einem Weiterbetrieb stehen keine\*) Bedenken entgegen, Nachprüfung ist nicht\*) erforderlich.

Der Sachkundige/Sachverständige

\_\_\_\_\_  
(Ort, Datum) \_\_\_\_\_  
(Unterschrift)

Name und Anschrift  
(in Druckbuchstaben) \_\_\_\_\_

Berufsbezeichnung \_\_\_\_\_  
beschäftigt bei \_\_\_\_\_

\*) Nichtzutreffendes streichen

# Prüfungsbefund

über eine regelmäßige / außerordentliche Prüfung

Die Hebebühne wurde am \_\_\_\_\_ einer Prüfung auf Betriebsbereitschaft unterzogen.

Dabei wurden keine/folgende\*) Mängel festgestellt.

---

---

---

---

---

Prüfumfang \_\_\_\_\_

---

---

Noch ausstehend Teilprüfungen \_\_\_\_\_

Einem Weiterbetrieb stehen keine\*) Bedenken entgegen, Nachprüfung ist nicht\*) erforderlich.

Der Sachkundige/Sachverständige

\_\_\_\_\_  
(Ort, Datum) \_\_\_\_\_ (Unterschrift)

Name und Anschrift  
(in Druckbuchstaben) \_\_\_\_\_

Berufsbezeichnung \_\_\_\_\_  
beschäftigt bei \_\_\_\_\_

## Betreiber oder Beauftragter

Mängel zur Kenntnis  
genommen \_\_\_\_\_ (Ort, Datum) \_\_\_\_\_ (Unterschrift)

Mängel behoben \_\_\_\_\_ (Ort, Datum) \_\_\_\_\_ (Unterschrift)

## Nachprüfung

Die Hebebühne wurde am \_\_\_\_\_ einer Nachprüfung unterzogen.

Die beanstandeten Mängel der regelmäßigen/außerordentlichen\*) Prüfung sind nicht\*) behoben.

---

---

Einem Weiterbetrieb stehen keine\*) Bedenken entgegen, Nachprüfung ist nicht\*) erforderlich.

Der Sachkundige/Sachverständige

\_\_\_\_\_  
(Ort, Datum) \_\_\_\_\_ (Unterschrift)

Name und Anschrift  
(in Druckbuchstaben) \_\_\_\_\_

Berufsbezeichnung \_\_\_\_\_  
beschäftigt bei \_\_\_\_\_

\*) Nichtzutreffendes streichen

# Prüfungsbefund

über eine regelmäßige / außerordentliche Prüfung

Die Hebebühne wurde am \_\_\_\_\_ einer Prüfung auf Betriebsbereitschaft unterzogen.

Dabei wurden keine/folgende\*) Mängel festgestellt.

---

---

---

---

---

Prüfumfang \_\_\_\_\_

---

Noch ausstehend  
Teilprüfungen \_\_\_\_\_

Einem Weiterbetrieb stehen keine\*) Bedenken entgegen, Nachprüfung ist nicht\*) erforderlich.

Der Sachkundige/Sachverständige

\_\_\_\_\_  
(Ort, Datum) \_\_\_\_\_ (Unterschrift)

Name und Anschrift  
(in Druckbuchstaben) \_\_\_\_\_

Berufsbezeichnung \_\_\_\_\_  
beschäftigt bei \_\_\_\_\_

## Betreiber oder Beauftragter

Mängel zur Kenntnis  
genommen \_\_\_\_\_ (Ort, Datum) \_\_\_\_\_ (Unterschrift)

Mängel behoben \_\_\_\_\_ (Ort, Datum) \_\_\_\_\_ (Unterschrift)

## Nachprüfung

Die Hebebühne wurde am \_\_\_\_\_ einer Nachprüfung unterzogen.

Die beanstandeten Mängel der regelmäßigen/außerordentlichen\*) Prüfung sind nicht\*) behoben.

---

---

Einem Weiterbetrieb stehen keine\*) Bedenken entgegen, Nachprüfung ist nicht\*) erforderlich.

Der Sachkundige/Sachverständige

\_\_\_\_\_  
(Ort, Datum) \_\_\_\_\_ (Unterschrift)

Name und Anschrift  
(in Druckbuchstaben) \_\_\_\_\_

Berufsbezeichnung \_\_\_\_\_  
beschäftigt bei \_\_\_\_\_

\*) Nichtzutreffendes streichen

# Prüfungsbefund

über eine regelmäßige / außerordentliche Prüfung

Die Hebebühne wurde am \_\_\_\_\_ einer Prüfung auf Betriebsbereitschaft unterzogen.

Dabei wurden keine/folgende\*) Mängel festgestellt.

---

---

---

---

---

Prüfumfang \_\_\_\_\_

---

Noch ausstehend  
Teilprüfungen \_\_\_\_\_

Einem Weiterbetrieb stehen keine\*) Bedenken entgegen, Nachprüfung ist nicht\*) erforderlich.

Der Sachkundige/Sachverständige

\_\_\_\_\_  
(Ort, Datum) \_\_\_\_\_  
(Unterschrift)

Name und Anschrift  
(in Druckbuchstaben) \_\_\_\_\_

Berufsbezeichnung \_\_\_\_\_  
beschäftigt bei \_\_\_\_\_

## Betreiber oder Beauftragter

Mängel zur Kenntnis  
genommen \_\_\_\_\_  
(Ort, Datum) \_\_\_\_\_  
(Unterschrift)

Mängel behoben \_\_\_\_\_  
(Ort, Datum) \_\_\_\_\_  
(Unterschrift)

## Nachprüfung

Die Hebebühne wurde am \_\_\_\_\_ einer Nachprüfung unterzogen.

Die beanstandeten Mängel der regelmäßigen/außerordentlichen\*) Prüfung sind nicht\*) behoben.

---

---

Einem Weiterbetrieb stehen keine\*) Bedenken entgegen, Nachprüfung ist nicht\*) erforderlich.

Der Sachkundige/Sachverständige

\_\_\_\_\_  
(Ort, Datum) \_\_\_\_\_  
(Unterschrift)

Name und Anschrift  
(in Druckbuchstaben) \_\_\_\_\_

Berufsbezeichnung \_\_\_\_\_  
beschäftigt bei \_\_\_\_\_

\*) Nichtzutreffendes streichen

# Prüfungsbefund

über eine regelmäßige / außerordentliche Prüfung

Die Hebebühne wurde am \_\_\_\_\_ einer Prüfung auf Betriebsbereitschaft unterzogen.

Dabei wurden keine/folgende\*) Mängel festgestellt.

---

---

---

---

---

Prüfumfang \_\_\_\_\_

---

Noch ausstehend  
Teilprüfungen \_\_\_\_\_

Einem Weiterbetrieb stehen keine\*) Bedenken entgegen, Nachprüfung ist nicht\*) erforderlich.

Der Sachkundige/Sachverständige

\_\_\_\_\_  
(Ort, Datum) \_\_\_\_\_  
(Unterschrift)

Name und Anschrift  
(in Druckbuchstaben) \_\_\_\_\_

Berufsbezeichnung \_\_\_\_\_  
beschäftigt bei \_\_\_\_\_

## Betreiber oder Beauftragter

Mängel zur Kenntnis  
genommen \_\_\_\_\_  
(Ort, Datum) \_\_\_\_\_  
(Unterschrift)

Mängel behoben \_\_\_\_\_  
(Ort, Datum) \_\_\_\_\_  
(Unterschrift)

## Nachprüfung

Die Hebebühne wurde am \_\_\_\_\_ einer Nachprüfung unterzogen.

Die beanstandeten Mängel der regelmäßigen/außerordentlichen\*) Prüfung sind nicht\*) behoben.

---

---

Einem Weiterbetrieb stehen keine\*) Bedenken entgegen, Nachprüfung ist nicht\*) erforderlich.

Der Sachkundige/Sachverständige

\_\_\_\_\_  
(Ort, Datum) \_\_\_\_\_  
(Unterschrift)

Name und Anschrift  
(in Druckbuchstaben) \_\_\_\_\_

Berufsbezeichnung \_\_\_\_\_  
beschäftigt bei \_\_\_\_\_

\*) Nichtzutreffendes streichen



# Prüfungsbefund

über eine regelmäßige / außerordentliche Prüfung

Die Hebebühne wurde am \_\_\_\_\_ einer Prüfung auf Betriebsbereitschaft unterzogen.

Dabei wurden keine/folgende\*) Mängel festgestellt.

---

---

---

---

---

Prüfumfang \_\_\_\_\_

---

---

Noch ausstehend \_\_\_\_\_  
Teilprüfungen

Einem Weiterbetrieb stehen keine\*) Bedenken entgegen, Nachprüfung ist nicht\*) erforderlich.

Der Sachkundige/Sachverständige

\_\_\_\_\_  
(Ort, Datum) \_\_\_\_\_ (Unterschrift)

Name und Anschrift \_\_\_\_\_  
(in Druckbuchstaben)

Berufsbezeichnung \_\_\_\_\_  
beschäftigt bei \_\_\_\_\_

## Betreiber oder Beauftragter

Mängel zur Kenntnis  
genommen \_\_\_\_\_ (Ort, Datum) \_\_\_\_\_ (Unterschrift)

Mängel behoben \_\_\_\_\_ (Ort, Datum) \_\_\_\_\_ (Unterschrift)

## Nachprüfung

Die Hebebühne wurde am \_\_\_\_\_ einer Nachprüfung unterzogen.

Die beanstandeten Mängel der regelmäßigen/außerordentlichen\*) Prüfung sind nicht\*) behoben.

---

---

Einem Weiterbetrieb stehen keine\*) Bedenken entgegen, Nachprüfung ist nicht\*) erforderlich.

Der Sachkundige/Sachverständige

\_\_\_\_\_  
(Ort, Datum) \_\_\_\_\_ (Unterschrift)

Name und Anschrift \_\_\_\_\_  
(in Druckbuchstaben)

Berufsbezeichnung \_\_\_\_\_  
beschäftigt bei \_\_\_\_\_

\*) Nichtzutreffendes streichen

# Prüfungsbefund

über eine regelmäßige / außerordentliche Prüfung

Die Hebebühne wurde am \_\_\_\_\_ einer Prüfung auf Betriebsbereitschaft unterzogen.

Dabei wurden keine/folgende\*) Mängel festgestellt.

---

---

---

---

---

Prüfumfang \_\_\_\_\_

---

Noch ausstehend  
Teilprüfungen \_\_\_\_\_

Einem Weiterbetrieb stehen keine\*) Bedenken entgegen, Nachprüfung ist nicht\*) erforderlich.

Der Sachkundige/Sachverständige

\_\_\_\_\_  
(Ort, Datum) \_\_\_\_\_ (Unterschrift)

Name und Anschrift  
(in Druckbuchstaben) \_\_\_\_\_

Berufsbezeichnung \_\_\_\_\_  
beschäftigt bei \_\_\_\_\_

## Betreiber oder Beauftragter

Mängel zur Kenntnis  
genommen \_\_\_\_\_ (Ort, Datum) \_\_\_\_\_ (Unterschrift)

Mängel behoben \_\_\_\_\_ (Ort, Datum) \_\_\_\_\_ (Unterschrift)

## Nachprüfung

Die Hebebühne wurde am \_\_\_\_\_ einer Nachprüfung unterzogen.

Die beanstandeten Mängel der regelmäßigen/außerordentlichen\*) Prüfung sind nicht\*) behoben.

---

---

Einem Weiterbetrieb stehen keine\*) Bedenken entgegen, Nachprüfung ist nicht\*) erforderlich.

Der Sachkundige/Sachverständige

\_\_\_\_\_  
(Ort, Datum) \_\_\_\_\_ (Unterschrift)

Name und Anschrift  
(in Druckbuchstaben) \_\_\_\_\_

Berufsbezeichnung \_\_\_\_\_  
beschäftigt bei \_\_\_\_\_

\*) Nichtzutreffendes streichen

# Prüfungsbefund

über eine regelmäßige / außerordentliche Prüfung

Die Hebebühne wurde am \_\_\_\_\_ einer Prüfung auf Betriebsbereitschaft unterzogen.

Dabei wurden keine/folgende\*) Mängel festgestellt.

---

---

---

---

---

Prüfumfang \_\_\_\_\_

---

Noch ausstehend  
Teilprüfungen \_\_\_\_\_

Einem Weiterbetrieb stehen keine\*) Bedenken entgegen, Nachprüfung ist nicht\*) erforderlich.

Der Sachkundige/Sachverständige

\_\_\_\_\_  
(Ort, Datum) \_\_\_\_\_  
(Unterschrift)

Name und Anschrift  
(in Druckbuchstaben) \_\_\_\_\_

Berufsbezeichnung \_\_\_\_\_  
beschäftigt bei \_\_\_\_\_

## Betreiber oder Beauftragter

Mängel zur Kenntnis  
genommen \_\_\_\_\_  
(Ort, Datum) \_\_\_\_\_  
(Unterschrift)

Mängel behoben \_\_\_\_\_  
(Ort, Datum) \_\_\_\_\_  
(Unterschrift)

## Nachprüfung

Die Hebebühne wurde am \_\_\_\_\_ einer Nachprüfung unterzogen.

Die beanstandeten Mängel der regelmäßigen/außerordentlichen\*) Prüfung sind nicht\*) behoben.

---

---

Einem Weiterbetrieb stehen keine\*) Bedenken entgegen, Nachprüfung ist nicht\*) erforderlich.

Der Sachkundige/Sachverständige

\_\_\_\_\_  
(Ort, Datum) \_\_\_\_\_  
(Unterschrift)


Name und Anschrift  
(in Druckbuchstaben) \_\_\_\_\_

Berufsbezeichnung \_\_\_\_\_  
beschäftigt bei \_\_\_\_\_

\*) Nichtzutreffendes streichen

# Umbauten und wesentliche Instandsetzungsarbeiten

Art	Datum/Name

World Headquarters:  
**Rotary Lift**  
A  COMPANY  
2700 Lanier Drive  
Madison, Indiana USA  
Phone: 1.800.445.5438  
Phone: 1.812.273.1622  
Fax: 1.800.578.5438  
Fax: 1.812.273.6502  
userlink@rotarylif.com  
www.rotarylif.com

Germany:  
(European Headquarters)  
**BlitzRotary GmbH**  
Bräunlingen  
Phone: +49.0771.9233.0  
Fax: +49.0771.9233.99  
europe@rotarylif.com

Canada:  
(Regional Sales Office)  
**Rotary Lift Canada**  
Mississauga, Ontario  
Phone: 888.256.4195  
Phone: 905.812.9920  
Fax: 905.812.9719  
canada@rotarylif.com

United Kingdom:  
(Regional Sales Office)  
**Rotary Lift (UK) LTD.**  
Halstead, Essex  
Phone: +44.178.747.7711  
Fax: +44.178.747.7720  
sales@rotarylif.idps.  
co.uk

Austral-Asia:  
(Regional Sales Office)  
**Rotary Lift Austral/Asia**  
Petaling Jaya, Malaysia  
Phone: +60.3.7660.0285  
Fax: +60.3.7660.0289  
rlim@rotarylif.com

