



SPOA3TE

600 Serie

2-Säulen-Überflur-Hebebühne

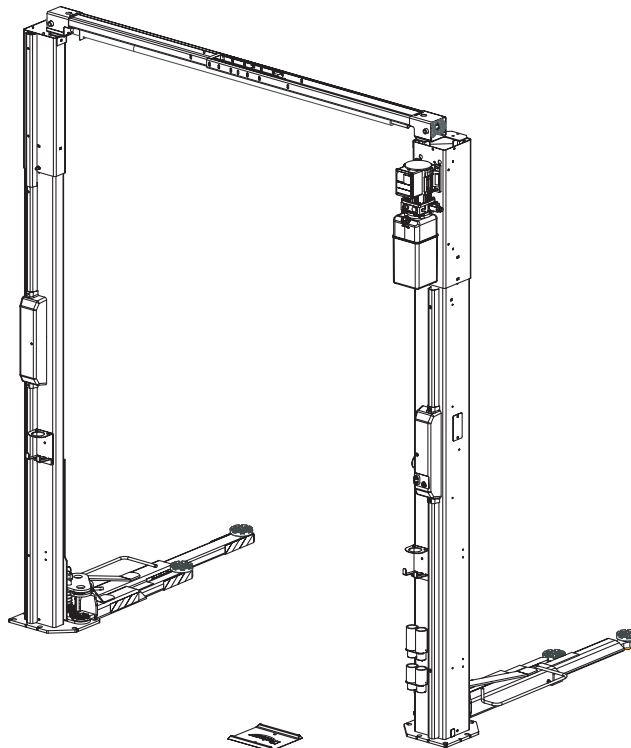
SPOA3T Serie Tragkraft:

3000 kg (6600 lbs.)

750 kg (1650 lbs.) pro Arm



TÜV
Rheinland



**B
E
T
R
I
E
B
S
-
&
W
A
R
T
U
N
G
S
A
N
L
E
I
T
U
N
G**

Inhalt
Sicherheitsanweisungen	2
Hebebühnen-Bedienung	3
Betriebsanweisungen	4
Inspektions- und Wartungsanweisungen für Bediener	7
Störungsbehebung für Bediener	8
Reparatur, Wartung und Inspektion für autorisiertes Wartungspersonal	9
Störungsbehebung für autorisiertes Wartungspersonal	10
Einstellen der Synchronisations-Seilzüge	12
Anweisungen zum manuellen Absenken	13
EU-Konformitätserklärung	15

INSTALLATEUR: Dieses Handbuch bitte wieder zur Dokumentation zurücklegen und dem Hebebühnenbesitzer/-betreiber geben

LP20324

OM20174

Nur Techniker, die für die Verwendung und Pflege der Hebebühne geschult wurden, sollten die Hebebühne bedienen.

Es ist möglich, dass gemäß lokaler Regulierungen die geschulten Bediener ein Mindestalter von 18 Jahren haben müssen oder von einem geschulten Bediener beaufsichtigt werden müssen, wenn sie:

- A. Ein Fahrzeug im Arbeitsbereich positionieren**
- B. Die Hebebühnen-Adapter an den vom Fahrzeughersteller empfohlenen Hebe-
punkten positionieren**
- C. Die Hebebühnensteuerung bedienen**

Handbuch bitte deutlich sichtbar im Bereich der Hebebühne auslegen.

Diese Hebebühne darf NUR für Fahrzeuge ohne Insassen verwenden werden!

Das Fahrzeug IMMER mit allen vier (4) Adaptern anheben!

NIEMALS nur ein Ende, eine Ecke oder eine Seite des Fahrzeugs anheben.

NUR Fahrzeuge anheben, dessen Achsgewicht nicht die Hälfte der Hebebühnen-Tragkraft überschreitet. Siehe Tragkraft-Tabelle unten.

MODELL	TRAGLAST
SPOA3TE Hebebühnen-Serie	3000 kg (6600 lbs.)

Hebebühnen-Bedienung

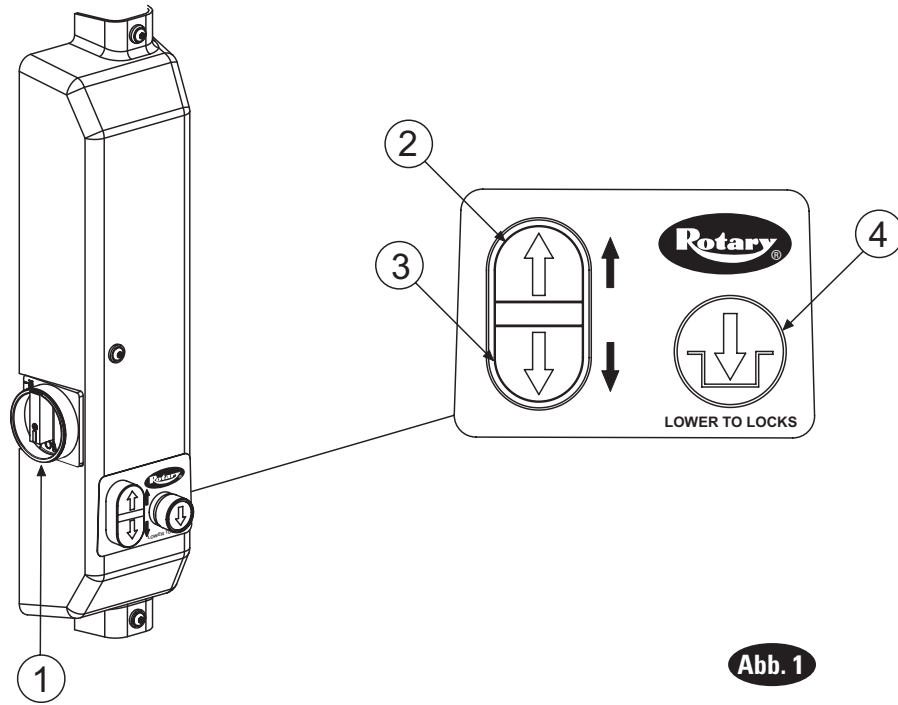


Abb. 1

1	E-Stoppschalter- <i>(In der OFF-Position kann ein Schloss angebracht werden, um unbefugten Hebebühnenbetrieb zu verhindern)</i>
2	Hebebühne anheben
3	Hebebühne absenken
4	Hebebühne bis zur Arretierung absenken

BETRIEBSANWEISUNGEN

Überflur-Karosseriehebebühne



Vorsicht

Um Verletzungen von Personen und/oder Beschädigungen von Sachgütern zu vermeiden, sollte die Hebebühne nur von geschultem Personal bedient werden. Machen Sie sich nach dem Durchlesen dieser Anweisungen bei mehreren Betriebsdurchläufen mit der Hebebühnen-Bedienung vertraut, bevor Sie ein Fahrzeug auf die Hebebühne laden.

WICHTIG

Das Fahrzeug **IMMER** mit allen vier (4) Adaptern anheben! **NIEMALS** nur ein Ende, eine Ecke oder eine Seite des Fahrzeugs anheben.

Für Fahrzeuge mit LKW-Chassis: Sicherstellen, dass Fahrzeugrahmen das Fahrzeuggewicht hält und dass der Overhead-Balken Kontakt mit dem höchsten Punkt des Fahrzeugs bekommt.

1. Vor dem Beladen:

- Hebebühne auf einwandfreie Betriebsbereitschaft überprüfen.
- Sicherstellen, dass die Hebebühne vollständig abgesenkt ist und der Arbeitsbereich frei von störenden Gegenständen, Fett und Öl ist sowie dass sich keine anderen Personen im Bereich aufhalten.
- Arme mit fett- und ölfreien Adaptern auf Durchfahrposition ausschwenken.
- E-Stopp-Schalter auf Position „ON“ drehen.
- Nicht autorisierte Personen dürfen sich **NICHT** im Arbeitsbereich aufhalten, während die Hebebühne in Betrieb ist.
- Hebebühne **NICHT** als Kran oder Stütze für andere Hebemechanismen verwenden (z.B. Flaschenzug etc.).

2. Beladen:

- Nicht autorisierte oder nicht geschulte Personen dürfen das Fahrzeug **NICHT** aufladen und **NICHT** die Hebebühne bedienen.
- **NICHT** über die Arme fahren.
- Hebebühne **NICHT** überladen. Tragkraftschild auf Hebebühne beachten.
- **NUR** Adapterverlängerungen vom Hersteller der Hebebühne verwenden. **KEINE** Holz- oder Betonblöcke oder andere improvisierte Verlängerungen verwenden.
- Fahrzeug über Hebebühne mit linkem Vorderrad in korrekter Radaufnahmeteller-Position abstellen (siehe Abb.3). (Fahrzeug nach Schwerpunkt positionieren, nicht so, dass die Türöffnung zugänglich ist).
- Zustand der Aufnahmepunkte am Fahrzeug überprüfen.
- Arme unter Fahrzeug schwenken und Adapter an den vom Fahrzeughersteller empfohlenen Aufnahmepunkten positionieren (Abb.4). Adapter auf die entsprechende Höhe bringen, um das Fahrzeug gerade und in sicherem Kontakt zu den Adaptern zu halten.
- Optionale Adapter für Aussparung unter der Karosserie verwenden, wenn notwendig.
- Minimaler Abstand zwischen vorderen und hinteren Aufnahmepunkten ist 0,7m (siehe Abb.2).

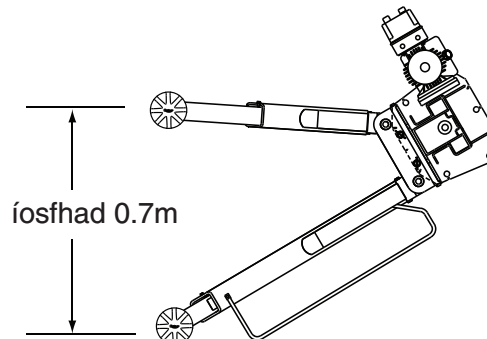




Abb. 2

3. Hebebühne anheben:

- Während die Hebebühne in Bewegung ist, darf sich **NIEMAND** auf der Hebebühne oder im Fahrzeug befinden.
- Während des Vorgangs von der Hebebühne wegbleiben, aber Arme, Aufnahmepunkte und Fahrzeug im Blickfeld behalten.
- Den  Schalter betätigen. Vor Kontakt mit dem Fahrzeug stoppen. Arm-Führungsstifte auf Einrasten prüfen. Wenn notwendig, den Arm leicht bewegen, damit der Sprengring und die Sperrklinke einrasten können. Stift **NICHT** mit einem Hammer bearbeiten, da dies die Zahnung des Sprengrings beschädigen kann.

Hinweis: (2) Sekunden bis zum Starten des Motors warten.

Nichteinhaltung kann Ausbrennen des Motors zur Folge haben.

- Fahrzeug anheben, bis Reifen keinen Bodenkontakt mehr haben.
- Fahrzeug an der vorderen oder hinteren Stoßstange rütteln, um die Stabilität zu überprüfen.
- Stopp: Adapter auf sicheren Kontakt mit den vom Fahrzeughersteller empfohlenen Aufnahmepunkten überprüfen
- Fahrzeug nur weiter auf die gewünschte Höhe anheben, wenn Stabilität sichergestellt ist.
- Den  Schalter betätigen (Abb.1), um Hebebühne auf die Klinken (Latches) abzusenken, wenn die gewünschte Höhe erreicht ist.
- **NICHT** unter das Fahrzeug gehen, wenn nicht alle vier Adapter in festem Kontakt mit den vom Fahrzeughersteller

empfohlenen Hebepunkten sind.

- Das Platzieren, Laden und Anheben wiederholen, falls das Fahrzeug instabil ist.


4. Während der Hebebühnenbenutzung:


- Extreme Erschütterungen des Fahrzeugs vermeiden, während es sich auf der Hebebühne befindet.
- Immer Sicherheitsständer je nach Notwendigkeit verwenden, wenn schwere Komponenten entfernt oder angebracht werden. (Motoren, Getriebe etc.). (4) Sicherheitsständer verwenden.
- Sicherheitsständer so erhöhen, dass sie bis zum Fahrzeug reichen, nicht das Fahrzeug auf die Ständer absenken.
- Das Berühren der Abgasanlage bei angehobenen Fahrzeugen vermeiden. Auf Luftschläuche und Kabel achten, über die man stolpern könnte.
- Unter dem Fahrzeug Schutzbrille tragen.
- Niemand darf auf das Fahrzeug oder die Arme klettern, wenn das Fahrzeug angehoben ist.

5. Vor dem Absenken der Hebebühne:

- Alle Werkzeuge und andere Objekte aus dem Hebebereich entfernen.
- Sicherstellen, dass sich keine Personen im Hebebereich befinden.

6. Hebebühne absenken:

- Von der Hebebühne wegbleiben und  Schalter betätigen, um Hebebühne von den Sperrklinken (Latches) anzuheben.

-  Schalter betätigen, um die Hebebühne abzusenken, Füße aus dem Absenkbereich fernhalten!

7. Abladen:

- Sicherstellen, dass die Hebebühne vollständig abgesenkt ist.
- Adapter unter dem Fahrzeug entfernen und Arme auf volle Durchfahrposition ausschwenken, bevor das Fahrzeug aus dem Hebebühnenbereich bewegt wird.
- Sicherstellen, dass der Arbeitsbereich frei von störenden Gegenständen ist und dass sich keine anderen Personen im Bereich aufhalten.

8. Strom aus (Power off):

- E-Stopp-Schalter auf Position „OFF“ drehen, wenn die Hebebühne nicht mehr benutzt wird.

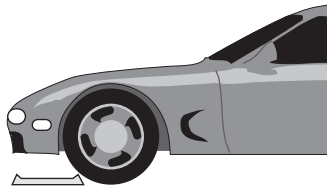
9. Störungsbehebung:

- Siehe Seite 8.

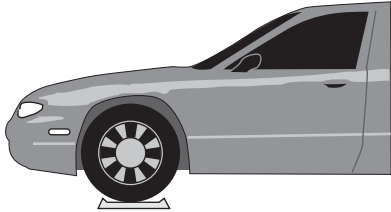
10. Wartung:

- Siehe Seite 7.

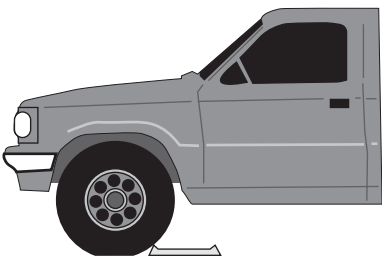
Typische Radaufnahme-Positionen:



Weniger als 2,7m (106")
Radstand: Linken
Vorderreifen auf Zu-
fahrtsseite genau vor
den Radaufnahmeteller
positionieren.



2,7-3,2m (106"-126")
Radstand: Linken
Vorderreifen auf den
Radaufnahmeteller
positionieren.



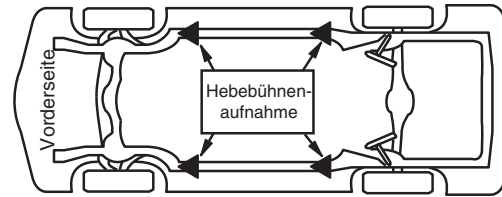
Mehr als 3,2m (126")
Radstand: Linken
Vorderreifen genau vor
den Radaufnahmeteller
positionieren.

Abb. 3

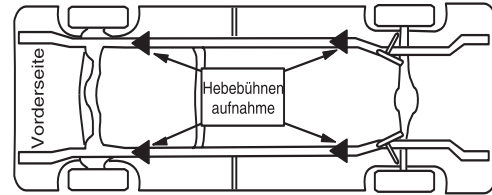
⚠ Vorsicht

Die meisten Spezialfahrzeuge oder modifizierten Fahrzeuge können nicht auf einer Karosseriehebephöhne angehoben werden. Nehmen Sie mit dem Fahrzeughersteller Kontakt auf, um Informationen über das Anheben des Fahrzeugs zu erhalten.

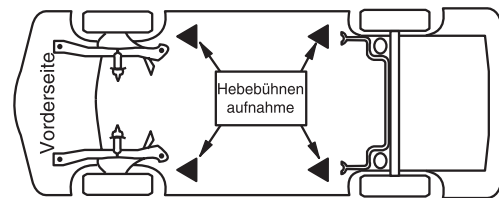
Typische Aufnahme Punkte



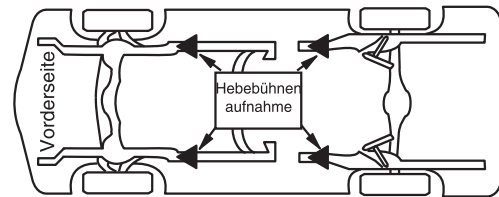
Außenrahmen



LkW (Pick-up)



Selbsttragende Karosserie



Stummelrahmen

Abb. 4

RESTRIKTIKEN

- Zustand der Aufnahme Punkte am Fahrzeug überprüfen. Sicherstellen, dass diese Punkte nicht durch Rost, Korrosion, Schäden oder Modifizierungen geschwächt sind.
- Fahrzeuge mit schweren Lasten im Kofferraum oder Fahrzeuge, die für den Transport von Lasten modifiziert wurden, haben einen anderen Schwerpunkt. Ständer verwenden, wenn an solchen Fahrzeugen gearbeitet wird.
- Sicherstellen, dass die Last nicht dazu führt, dass das Achs-Einzelgewicht die Hälfte der Traglast der Hebebühne übersteigt.


INSPEKTION UND WARTUNG FÜR BEDIENER

(WARTUNG AUTORISIERT VOM BEDIENER)


- Bolzen/Schrauben sollten immer fest angezogen sein. Regelmäßig überprüfen.
- Immer sicherstellen, dass Armstop-Bolzen in Position sind.
- Die Hebebühnen-Komponenten sind immer sauber zu halten.
- Wenn eine Öl-Leckage beobachtet wird, immer vor Ort einen Servicemitarbeiter benachrichtigen.
- Täglich: Seilzüge und Laufrollen auf Abnutzung überprüfen. Wenn Teile abgenutzt sind, vor Ort einen Servicemitarbeiter benachrichtigen.
- Täglich: Adapter auf Schäden oder starke Abnutzung inspizieren. Wenn Teile abgenutzt sind, vor Ort einen Servicemitarbeiter benachrichtigen.
- Täglich: Klinken (Latches) auf permanente Verformungen überprüfen. Wenn sie verformt sind, vor Ort einen Servicemitarbeiter benachrichtigen.
- Monatlich: Spannung der Synchronisations-Seilzüge kontrollieren. Wenn Teile abgenutzt sind, vor Ort einen Servicemitarbeiter benachrichtigen.
- Monatlich: Überprüfen, ob Overheadsensoren funktionieren.
- Monatlich: Basis der Hebebühne reinigen und überprüfen. Rost entfernen und mit Farbe ausbessern.
- Alle 3 Monate: Überprüfen, ob Schrauben der Verankerung fest sitzen. Verankerungen sollten mit einem Drehmoment von 200Nm (12,4kg-m) angezogen sein.
- Alle 6 Monate: Ölstand der Stromversorgungseinheit überprüfen und auf korrekten Stand nachfüllen (Standanzeige bei voll abgesenkter Hebebühne).
- Alle Schilder auf der Hebebühne ersetzen, die nicht mehr lesbar sind oder fehlen. Aufkleber (Schilder) können bei Rotary Lift nachbestellt werden.

STÖRUNGSBEHEBUNG FÜR BEDIENER


Auf-Schalter  wird gedrückt, aber Hebebühne wird nicht angehoben.

Störung	Ursache	Gegenmaßnahme
 Schalter wird gedrückt, aber nichts geschieht.	1. Bedienung funktioniert nicht.	1. Wenn Sie Hilfe benötigen, bitte Servicemitarbeiter kontaktieren.
Motor läuft nicht (beide Säulen).	1. Falsche Stromzufuhr zur Stromversorgungseinheit.	1. Wenn Sie Hilfe benötigen, bitte Servicemitarbeiter kontaktieren.
Motor läuft, aber Hebebühne wird nicht angehoben.	1. Hebebühne überladen.	1. Fahrzeug-Gewicht und/oder Balance des Fahrzeugs auf der Hebebühne kontrollieren. 2. Wenn Sie Hilfe benötigen, bitte Servicemitarbeiter kontaktieren.

Ab-Schalter  wird gedrückt, aber Hebebühne wird nicht abgesenkt.

Störung	Ursache	Gegenmaßnahme
 Schalter wird gedrückt, aber nichts geschieht.	1. Bedienung funktioniert nicht.	1. Wenn Sie Hilfe benötigen, bitte Servicemitarbeiter kontaktieren.
Sperrklinken (Latches) rasten nicht ein.	1. Klinkenfeder (Latch-Feder) defekt.	1. Wenn Sie Hilfe benötigen, bitte Servicemitarbeiter kontaktieren.

Ab Schalter  wird gedrückt, aber Hebebühne wird nicht abgesenkt.

Störung	Ursache	Gegenmaßnahme
 Schalter wird gedrückt, aber nichts geschieht.	1. Bedienung funktioniert nicht.	1. Wenn Sie Hilfe benötigen, bitte Servicemitarbeiter kontaktieren.

REPERATUR-WARTUNG

(WARTUNG AUTORISIERT VON QUALIFIZIERTEM SERVICEPERSONAL)

- Alle Energiequellen abschalten, bevor mit einer Reparatur begonnen wird.
- Hebebühne NICHT ohne vorheriges schriftliches Einverständnis des Herstellers in irgendeiner Art modifizieren.
- Wenn Störungen in der Elektrik auftreten, Reparaturen entsprechend den örtlichen Regulationen vornehmen. Nur Original-Rotary-Ersatzteile verwenden, wenn ein Teil ersetzt werden muss.
- Abgenutzte Teile (wenn notwendig) nur durch Original Rotary-Teile ersetzen.
- Spannung der Synchronisationsseilzüge den Hebebühnen-Installationsanweisungen entsprechend angleichen.
- **Monatlich:** Deichseln der Sperrklinken (Latches) schmieren. Klinkengriff (Latch-Griff) mehrere Male bewegen, so dass das Öl in die Gelenke gelangt.

JÄHRLICHE INSPEKTION (AUSGEFÜHRT VON AUTORISIERTEM PERSONAL)

Neben den Routineüberprüfungen unter „Wartungsanweisungen für Bediener“ muss vor Ort die folgende jährliche Inspektion durchgeführt und ein Protokoll dieser Inspektion angelegt werden. Alle Mängel müssen vom entsprechenden autorisierten Personal beseitigt werden.

INSPEKTIONSPUNKTE

- Zugänglichkeit aller Bedienungsverfahren überprüfen.
- Zugänglichkeit und Lesbarkeit aller Aufkleber überprüfen.
- Nenn-Tragkraft der Hebebühne überprüfen.
- Alle tragenden Komponenten einschließlich der Schweißnähte überprüfen.
- Kabel auf Schäden der Isolierung überprüfen.
- Ölstand überprüfen.
- Hebebühnen-Bedienung auf Funktion überprüfen.
- Korrekte Funktion der Armführungen überprüfen.
- Überprüfen, ob alle Befestigungsteile einschließlich der Verankerungsschrauben fest sitzen.
- Offen liegende Oberflächen und Kanten überprüfen
- Hebebühne bedienen und mechanischen Anschlag sowie Sperrklinken (Latches) der Hebebühne überprüfen.
- Korrekte Funktion der Adapter überprüfen.
- Absenkgeschwindigkeit bei mit Fahrzeug beladener Hebebühne überprüfen (sollte 0,15 m/sek nicht überschreiten).
- Funktion des Synchronisations- oder Ausgleichssystems überprüfen (werden beide Seiten gleich angehoben, bzw. abgesenkt?).
- *Korrekte Funktion des Overheadsalters überprüfen.
- Alle zugänglichen Leitungen, Schläuche, Rohre, Ventile und Halterungen überprüfen. Ölverbrauch für Hebebühne überprüfen.
- *Hebebühne durch vollständige Arbeitsgänge führen und dabei beobachten.
- Beladene Hebebühne mitten im Hebevorgang anhalten und auf Absinken und Hydrauliklecks überprüfen.
- Bediener nach ungewöhnlichen Bedienungsmerkmalen fragen.


**Mit und ohne Fahrzeug auf der Hebebühne überprüfen.*

STÖRUNGSBEHEBUNG FÜR AUTORISIERTES WARTUNGSPERSONAL


Panne	Cause	Remède
Motor läuft nicht.	<ol style="list-style-type: none"> 1. Falsche Stromzufuhr zum Motor. 2. Verkabelungsverbindungen defekt/locker. 3. Motor-UP-Schalter ausgebrannt. 4. Overhead-Abschaltung ausgebrannt. 5. Motor-Wicklungen ausgebrannt. 	<ol style="list-style-type: none"> 1. Korrekte Stromzufuhr zum Motor. 2. Alle Verbindungen reparieren und isolieren. 3. Hauptschalter/Bedienung ersetzen. 4. Overhead-Abschaltung ersetzen. 5. Motor ersetzen.
Motor läuft, aber Hebebühne wird nicht angehoben.	<ol style="list-style-type: none"> 1. Hebebühne überladen. 2. Motor bekommt nicht genügend Strom. 3. Ablagerungen im Absenkventil. 4. Pumpe saugt Luft an. 5. Ansaugstutzen nicht auf Pumpe. 6. Niedriger Ölstand. 7. Sicherheitsventil nicht richtig eingestellt. 	<ol style="list-style-type: none"> 1. Fahrzeug-Gewicht und/oder Balance des Fahrzeugs auf der Hebebühne kontrollieren. 2. Korrekte Stromzufuhr zum Motor. 3. Absenkventil reinigen. 4. Halterungen der Ansaugleitungen festziehen. 5. Ansaugstutzen ersetzen. 6. Tank bis zum korrekten Ölstand mit Hydrauliköl ISOVG32 oder Dexron III ATF füllen. 7. Sicherheitsventil-Patrone ersetzen.
Hebebühne senkt sich langsam ab.	<ol style="list-style-type: none"> 1. Ablagerungen im Rückschlagventilsatz. 2. Ablagerungen im Absenkventilsatz. 3. Externe Öl-Leckagen. 	<ol style="list-style-type: none"> 1. Rückschlagventil reinigen. 2. Absenkventil reinigen. 3. Externe Öl-Leckagen reparieren.
Langsame Hebegeschwindigkeit oder Öl kommt aus dem Einfüllentlüfter-Deckel.	<ol style="list-style-type: none"> 1. Luft im Öl. 2. Luft im Öleinlass. 3. Ölrücklaufschlauch locker. 	<ol style="list-style-type: none"> 1. Öl wechseln, Dexron III ATF oder ISOVG32 verwenden. 2. Halterungen der Ansaugleitungen festziehen. 3. Ölrücklaufschlauch neu anbringen.
Hebebühne fährt ungleichmäßig hoch.	<ol style="list-style-type: none"> 1. Synchronisations-Seilzüge nicht eingestellt. 2. Hebebühne auf nicht ebenem Untergrund installiert 	<ol style="list-style-type: none"> 1. Synchronisations-Seilzüge anpassen, um Spannung zu korrigieren. 2. Hebebühne ausgleichen, so dass die Säulen auf gleicher Höhe sind (Unterlegmaterial nicht höher 13mm). Wenn höher als 13mm, Boden ausbrechen und nach Installationsanweisung ausgleichen.
Verankerungen bleiben nicht fest.	<ol style="list-style-type: none"> 1. Löcher zu groß ausgebohrt. 2. Dicke oder Stärke des Betonsbodens nicht ausreichend. 	<ol style="list-style-type: none"> 1. Hebebühne verschieben und an neuer Stelle neue Löcher bohren. In den Installationsanweisungen sind die entsprechenden Verankerungsmethoden und die minimalen Aufstellbedingungen beschrieben. 2. Alten Beton herausbrechen und neue Unterfütterung für Hebebühne gießen
Hebebühne fährt nicht vollständig hoch oder rattert.	<ol style="list-style-type: none"> 1. Niedriger Ölstand. 2. Luft in Hydraulikleitungen oder Hydraulikzylinder. 	<ol style="list-style-type: none"> 1. Tank bis zur MIN-Markierung mit Hydrauliköl ISOVG32 oder Dexron III ATF füllen. 2. System starten und Hebebühne 610mm anheben. Zylinderentlüfter mit ca. 2 Umdrehungen öffnen. Entlüfter schließen, wenn Öl austritt. Hebebühne absenken und Tank füllen
Sperrklinken-Magneten werden extrem heiß, wenn die Hebebühne abgesenkt wird.	<ol style="list-style-type: none"> 1. Keine Ursache. 	<ol style="list-style-type: none"> 1. Keine Gegenmaßnahmen, dies ist normal.
<p>Hinweis: Beilagendicke von 51mm ist möglich mit optionalem Beilagen-Kit #FC5393. Nehmen Sie mit Ihrem autorisierten Rotary-Reparaturservice Kontakt auf.</p>		

STÖRUNGSBEHEBUNG FÜR AUTORISIERTES WARTUNGSPERSONAL


Auf Schalter  wird gedrückt, aber Hebebühne wird nicht angehoben.

Störung	Ursache	Gegenmaßnahme
 Schalter wird gedrückt, aber nichts geschieht.	1. Bedienung funktioniert nicht.	1. Bedienung ersetzen..
Motor läuft nicht (beide Säulen).	1. Falsche Stromzufuhr zur Stromversorgungseinheit.	1. Korrekte Stromzufuhr zum Motor.


Ab Schalter  wird gedrückt, aber Hebebühne wird nicht abgesenkt.

Störung	Ursache	Gegenmaßnahme
 Schalter wird gedrückt, aber nichts geschieht.	1. Bedienung funktioniert nicht.	1. Bedienung ersetzen.
Sperrklinken (Latches) rasten nicht ein.	1. Klinkenfeder (Latch-Feder) defekt.	1. Klinkenfeder (Latch-Feder) ersetzen.

Ab Schalter  wird gedrückt, aber Hebebühne wird nicht abgesenkt.

Störung	Ursache	Gegenmaßnahme
 Schalter wird gedrückt, aber nichts geschieht.	1. Bedienung funktioniert nicht.	1. Bedienung ersetzen.

EINSTELLEN DER SYNCHRONISATIONS-SEILZÜGE

Auf  drücken und Hebebühne anheben, um Spannung der Synchronisations-Seilzüge zu überprüfen. Unter dem Schlitten angrenzende Seilzüge zwischen Daumen und Zeigefinger halten, mit ca.67N (Abb.5) die Seilzüge einfach zusammen ziehen. An oberen Befestigungen anpassen (Abb.6).

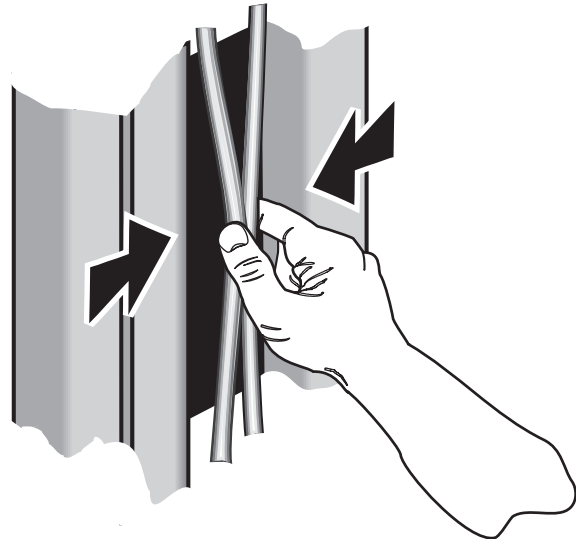


Abb. 5

Abb. 6 Detail	
A	Obere Seilzug-Befestigungsplatte und 1/2" Nyloneinsatz-Sicherheitsmutter.
B	Untere Seilzug-Befestigungsplatte und 1/2" Nyloneinsatz-Sicherheitsmutter

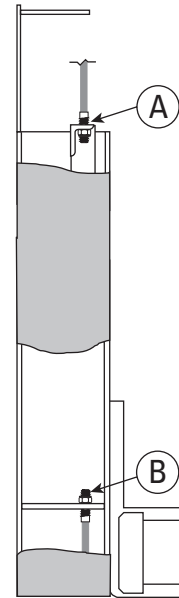


Abb. 6

MANUELLES ABSENKEN DER HEBEBÜHNE

Wenn die Hebebühne angehoben ist und der Strom ausfällt, ist es wichtig zu wissen, wie man die Hebebühne manuell absenkt. Sicherstellen, dass der Arbeitsbereich frei von störenden Gegenständen ist und dass sich keine nicht autorisierten Personen dort aufhalten.

- 1.) Hydraulischen Wagenheber unter den Schlitten an der Seite des Hauptbedienfelds stellen. Der Wagenheber sollte eine Tragkraft haben, die dem Fahrzeuggewicht entspricht.
 - 2.) Hebebühne von der Sperrklinke (Latch) hochheben. Zum Ausrasten muss die Hebebühne nur ca. 2mm angehoben werden.
 - 3.) Abdeckungen des Hauptbedienfelds und der Nebeneinheit entfernen. Auf die Klinke (Latch) drücken, wo sie mit dem Magneten verbunden ist (A, Abb.7). Wenn sie sich nicht mit dem Finger herunterdrücken lässt, ist die Klinke noch eingerastet. Schritt 2 wiederholen, bis Sperre nicht mehr eingerastet ist.
 - 4.) Klinke (Latch) mit Draht festbinden, so dass sie nicht wieder einrastet.
 - 5.) Wagenheber langsam unter der Armführung absenken.
 - 6.) Schritte 1 bis 5 mit der Nebeneinheits-Säule wiederholen.
 - 7.) Die Hebebühne wird jetzt von der Hydraulik gehalten.
 - 8.) Deckel des Absenkventils entfernen und drehen und ziehen, um Hebebühne abzusenken (B, Abb.7). Die Hebebühne senkt sich langsam ab.
- WICHTIG** Draht von der Sperre (aus Schritt 4) entfernen. Deckel des Absenkventils wieder aufsetzen, wenn Hebebühne abgesenkt ist.
- 9.) Wenn es einen allgemeinen Stromausfall gab, wird die Hebebühne wieder funktionieren, wenn der Strom wieder da ist.
 - 10.) Wenn es keinen allgemeinen Stromausfall gab, muss ein ausgebildeter Elektriker die Verkabelung überprüfen oder kontaktieren Sie einen autorisierten Servicemitarbeiter.

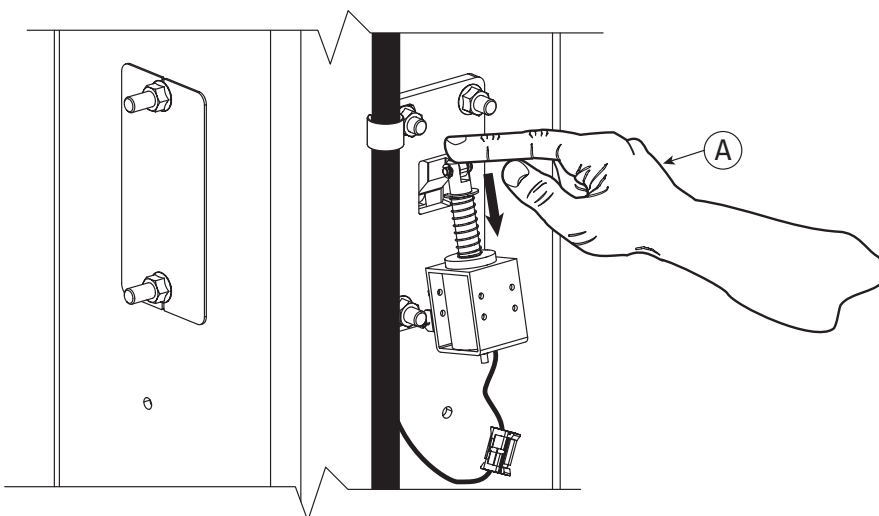
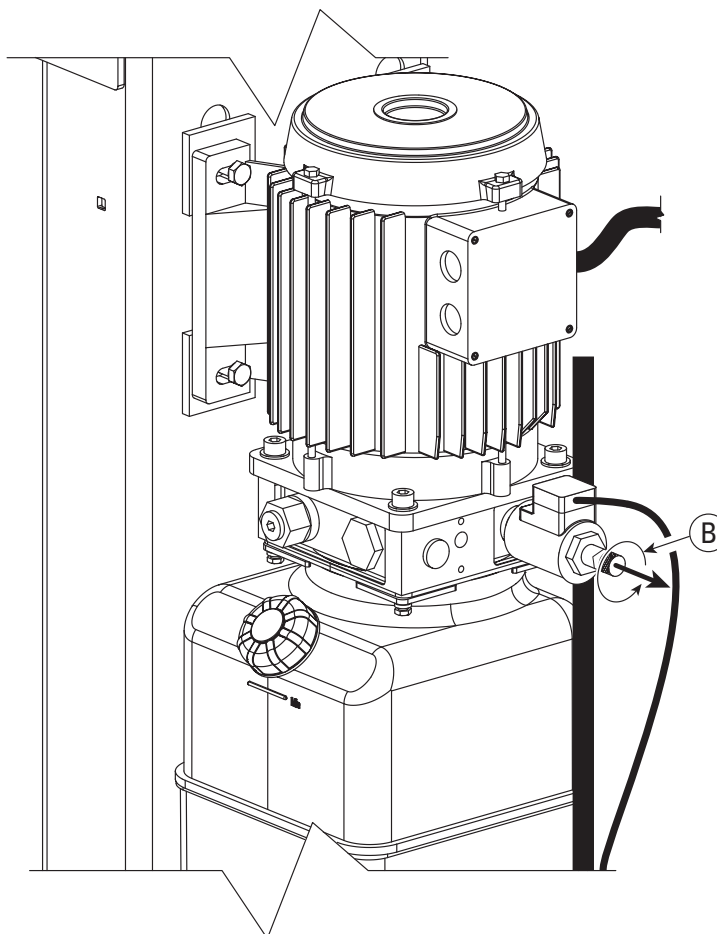


Abb. 7

Diese Seite ist absichtlich leer.

EG-Konformitätserklärung EC Declaration of Conformity

im Sinne der EG-Richtlinie 2006/42/EG über Maschinen (Anhang II A)
according to EC directive 2006/42/EC on machinery (Annex II A)

Name und Anschrift des Herstellers /
Name and address of the manufacturer :

BlitzRotary GmbH
Hüfing Str.55
78199 Bräunlingen, Germany

Diese Erklärung bezieht sich nur auf die Maschine in dem Zustand, in dem sie in Verkehr gebracht wurde; vom Endnutzer nachträglich angebrachte Teile und/oder nachträglich vorgenommene Eingriffe bleiben unberücksichtigt. Die Erklärung verliert ihre Gültigkeit, wenn das Produkt ohne Zustimmung umgebaut oder verändert wird.
This declaration relates exclusively to the machinery in the state in which it was placed on the market, and excludes components which are added and/or operations carried out subsequently by the final user. The declaration is no more valid, if the product is modified without agreement.

Hiermit erklären wir, dass die nachstehend beschriebene Maschine
Herewith we declare, that the machinery described below

Produktbezeichnung / product denomination:

2-Säulen-Hebebühne / 2-post vehicle lift
SPOA3T

Serien- / Typenbezeichnung / model / type:

Tragfähigkeit 3000 kg / capacity 3000 kg

Maschinen-/Seriennummer / machinery / serial number:

.....

Baujahr / Year of manufacture:

20...

allen einschlägigen Bestimmungen der Maschinenrichtlinie 2006/42/EG entspricht.
Die Maschine entspricht zusätzlich den Bestimmungen der Richtlinien 2004/108/EG über elektromagnetische Verträglichkeit 2006/95/EG über elektrische Betriebsmittel EG (*Schutzziele wurden gemäß Anhang I, Nr. 1.5.1 der Maschinenrichtlinie 2006/42/EG eingehalten*).

is complying with all essential requirements of the Machinery Directive 2006/42/EC.

In addition the partly completed machinery is in conformity with the EC Directives 2004/108/EC relating to electromagnetic compatibility and 2006/95/EC relating to electrical equipment (Protection objectives have been met in accordance with Annex I No. 1.5.1 of the Machinery Directive 2006/42/EC).

Angewandte harmonisierte Normen / Harmonised Standards used

EN 1493:1998+A1:2008	Fahrzeug-Hebebühnen / Vehicle lifts
EN ISO 12100-1 : 2003	Sicherheit von Maschinen - Grundbegriffe / Safety of Machinery- Basic concepts
EN ISO 12100-2 : 2003	Sicherheit von Maschinen - Grundbegriffe / Safety of Machinery- Basic concepts
EN 60204-1:2006+7/2007	Elektrische Ausrüstung von Maschinen / Electrical equipment of machines
EN 349:1993+A1:2008	Sicherheit von Maschinen-Mindestabstände / Safety of machinery - Minimum gaps
EN ISO 13850:2008	Sicherheit von Maschinen-Not-Halt / Safety of machinery - Emergency stop
EN ISO 14121-1:2007	Sicherheit von Maschinen-Risikobeurteilung / Safety of machinery - Risk assessment

Angewandte sonstige technische Normen und Spezifikationen

Other technical standards and specifications used:

BGG 945	Prüfung von Hebebühnen / inspection of vehicle lifts
BGR 500	Betreiben von Arbeitsmitteln / management of working appliances
BGV A3	Unfallverhütungsvorschrift elektrische Anlagen und Betriebsmittel / law accident prevention regulation of electric facilities and equipment

Bevollmächtigter für die Zusammenstellung der relevanten technischen Unterlagen:

The person authorised to compile the relevant technical documentation:

Herr Pohl; Hüfing Str. 55; 78199 Bräunlingen

Ort / Place : Bräunlingen

Datum / Date : 21.12.2009



Carsten Rohde
Geschäftsführer / Managing Director

Prüfbuch für Hebebühne

Typ:

Serien Nummer:

Baujahr:

Betreiber:

Tag der ersten Inbetriebnahme:

Made in Germany

BlitzRotary GmbH
Hüfinger Straße 55
D-78199 Bräunlingen

A  **DOVER**™ **COMPANY**

Telefon +49.771.9233.0
Telefax +49.771.9233.99
europe@rotarylif.com
www.rotarylif.com

Prüfungsbefund

über die Prüfung vor der ersten Inbetriebnahme durch den Sachkundigen / Sachverständigen

Die Hebebühne wurde am _____ einer Prüfung auf Betriebsbereitschaft unterzogen.

Dabei wurden keine/folgende*) Mängel festgestellt.

Prüfumfang _____

Noch ausstehend _____
Teilprüfungen _____

Einer Inbetriebnahme stehen keine*) Bedenken entgegen, Nachprüfung ist nicht*) erforderlich.

Der Sachkundige/Sachverständige

(Ort, Datum)

(Unterschrift)

Name und Anschrift _____
(in Druckbuchstaben) _____

Berufsbezeichnung _____

beschäftigt bei _____

Betreiber oder Beauftragter

Mängel zur Kenntnis _____
genommen _____ (Ort, Datum) _____ (Unterschrift)

Mängel behoben _____
_____ (Ort, Datum) _____ (Unterschrift)

Nachprüfung

Die Hebebühne wurde am _____ einer Nachprüfung unterzogen.

Die beanstandeten Mängel der Prüfung sind nicht *) behoben.

Einer Inbetriebnahme stehen keine*) Bedenken entgegen, Nachprüfung ist nicht*) erforderlich.

Der Sachkundige/Sachverständige

(Ort, Datum)

(Unterschrift)

Name und Anschrift _____
(in Druckbuchstaben) _____

Berufsbezeichnung _____

beschäftigt bei _____

*) Nichtzutreffendes streichen

Prüfungsbefund

über eine regelmäßige / außerordentliche Prüfung

Die Hebebühne wurde am _____ einer Prüfung auf Betriebsbereitschaft unterzogen.

Dabei wurden keine/folgende*) Mängel festgestellt.

Prüfumfang _____

Noch ausstehend
Teilprüfungen _____

Einem Weiterbetrieb stehen keine*) Bedenken entgegen, Nachprüfung ist nicht*) erforderlich.

Der Sachkundige/Sachverständige

(Ort, Datum) _____ (Unterschrift)

Name und Anschrift
(in Druckbuchstaben) _____

Berufsbezeichnung _____
beschäftigt bei _____

Betreiber oder Beauftragter

Mängel zur Kenntnis
genommen _____ (Ort, Datum) _____ (Unterschrift)

Mängel behoben _____ (Ort, Datum) _____ (Unterschrift)

Nachprüfung

Die Hebebühne wurde am _____ einer Nachprüfung unterzogen.

Die beanstandeten Mängel der regelmäßigen/außerordentlichen*) Prüfung sind nicht*) behoben.

Einem Weiterbetrieb stehen keine*) Bedenken entgegen, Nachprüfung ist nicht*) erforderlich.

Der Sachkundige/Sachverständige

(Ort, Datum) _____ (Unterschrift)

Name und Anschrift
(in Druckbuchstaben) _____

Berufsbezeichnung _____
beschäftigt bei _____

*) Nichtzutreffendes streichen

Prüfungsbefund

über eine regelmäßige / außerordentliche Prüfung

Die Hebebühne wurde am _____ einer Prüfung auf Betriebsbereitschaft unterzogen.

Dabei wurden keine/folgende*) Mängel festgestellt.

Prüfumfang _____

Noch ausstehend
Teilprüfungen _____

Einem Weiterbetrieb stehen keine*) Bedenken entgegen, Nachprüfung ist nicht*) erforderlich.

Der Sachkundige/Sachverständige

(Ort, Datum) _____ (Unterschrift)

Name und Anschrift
(in Druckbuchstaben) _____

Berufsbezeichnung _____
beschäftigt bei _____

Betreiber oder Beauftragter

Mängel zur Kenntnis
genommen _____ (Ort, Datum) _____ (Unterschrift)

Mängel behoben _____ (Ort, Datum) _____ (Unterschrift)

Nachprüfung

Die Hebebühne wurde am _____ einer Nachprüfung unterzogen.

Die beanstandeten Mängel der regelmäßigen/außerordentlichen*) Prüfung sind nicht*) behoben.

Einem Weiterbetrieb stehen keine*) Bedenken entgegen, Nachprüfung ist nicht*) erforderlich.

Der Sachkundige/Sachverständige

(Ort, Datum) _____ (Unterschrift)

Name und Anschrift
(in Druckbuchstaben) _____

Berufsbezeichnung _____
beschäftigt bei _____

*) Nichtzutreffendes streichen

Prüfungsbefund

über eine regelmäßige / außerordentliche Prüfung

Die Hebebühne wurde am _____ einer Prüfung auf Betriebsbereitschaft unterzogen.

Dabei wurden keine/folgende*) Mängel festgestellt.

Prüfumfang _____

Noch ausstehend
Teilprüfungen _____

Einem Weiterbetrieb stehen keine*) Bedenken entgegen, Nachprüfung ist nicht*) erforderlich.

Der Sachkundige/Sachverständige

(Ort, Datum) _____ (Unterschrift)

Name und Anschrift
(in Druckbuchstaben) _____

Berufsbezeichnung _____
beschäftigt bei _____

Betreiber oder Beauftragter

Mängel zur Kenntnis
genommen _____ (Ort, Datum) _____ (Unterschrift)

Mängel behoben _____ (Ort, Datum) _____ (Unterschrift)

Nachprüfung

Die Hebebühne wurde am _____ einer Nachprüfung unterzogen.

Die beanstandeten Mängel der regelmäßigen/außerordentlichen*) Prüfung sind nicht*) behoben.

Einem Weiterbetrieb stehen keine*) Bedenken entgegen, Nachprüfung ist nicht*) erforderlich.

Der Sachkundige/Sachverständige

(Ort, Datum) _____ (Unterschrift)

Name und Anschrift
(in Druckbuchstaben) _____

Berufsbezeichnung _____
beschäftigt bei _____

*) Nichtzutreffendes streichen

Prüfungsbefund

über eine regelmäßige / außerordentliche Prüfung

Die Hebebühne wurde am _____ einer Prüfung auf Betriebsbereitschaft unterzogen.

Dabei wurden keine/folgende*) Mängel festgestellt.

Prüfumfang _____

Noch ausstehend
Teilprüfungen _____

Einem Weiterbetrieb stehen keine*) Bedenken entgegen, Nachprüfung ist nicht*) erforderlich.

Der Sachkundige/Sachverständige

(Ort, Datum) _____
(Unterschrift)

Name und Anschrift
(in Druckbuchstaben) _____

Berufsbezeichnung _____

beschäftigt bei _____

Betreiber oder Beauftragter

Mängel zur Kenntnis
genommen _____
(Ort, Datum) _____
(Unterschrift)

Mängel behoben _____
(Ort, Datum) _____
(Unterschrift)

Nachprüfung

Die Hebebühne wurde am _____ einer Nachprüfung unterzogen.

Die beanstandeten Mängel der regelmäßigen/außerordentlichen*) Prüfung sind nicht*) behoben.

Einem Weiterbetrieb stehen keine*) Bedenken entgegen, Nachprüfung ist nicht*) erforderlich.

Der Sachkundige/Sachverständige

(Ort, Datum) _____
(Unterschrift)

Name und Anschrift
(in Druckbuchstaben) _____

Berufsbezeichnung _____

beschäftigt bei _____

*) Nichtzutreffendes streichen

Prüfungsbefund

über eine regelmäßige / außerordentliche Prüfung

Die Hebebühne wurde am _____ einer Prüfung auf Betriebsbereitschaft unterzogen.

Dabei wurden keine/folgende*) Mängel festgestellt.

Prüfumfang _____

Noch ausstehend
Teilprüfungen _____

Einem Weiterbetrieb stehen keine*) Bedenken entgegen, Nachprüfung ist nicht*) erforderlich.

Der Sachkundige/Sachverständige

(Ort, Datum) _____
(Unterschrift)

Name und Anschrift
(in Druckbuchstaben) _____

Berufsbezeichnung _____
beschäftigt bei _____

Betreiber oder Beauftragter

Mängel zur Kenntnis
genommen _____
(Ort, Datum) _____
(Unterschrift)

Mängel behoben _____
(Ort, Datum) _____
(Unterschrift)

Nachprüfung

Die Hebebühne wurde am _____ einer Nachprüfung unterzogen.

Die beanstandeten Mängel der regelmäßigen/außerordentlichen*) Prüfung sind nicht*) behoben.

Einem Weiterbetrieb stehen keine*) Bedenken entgegen, Nachprüfung ist nicht*) erforderlich.

Der Sachkundige/Sachverständige

(Ort, Datum) _____
(Unterschrift)

Name und Anschrift
(in Druckbuchstaben) _____

Berufsbezeichnung _____
beschäftigt bei _____

*) Nichtzutreffendes streichen

Prüfungsbefund

über eine regelmäßige / außerordentliche Prüfung

Die Hebebühne wurde am _____ einer Prüfung auf Betriebsbereitschaft unterzogen.

Dabei wurden keine/folgende*) Mängel festgestellt.

Prüfumfang _____

Noch ausstehend
Teilprüfungen _____

Einem Weiterbetrieb stehen keine*) Bedenken entgegen, Nachprüfung ist nicht*) erforderlich.

Der Sachkundige/Sachverständige

(Ort, Datum) _____
(Unterschrift)

Name und Anschrift
(in Druckbuchstaben) _____

Berufsbezeichnung _____
beschäftigt bei _____

Betreiber oder Beauftragter

Mängel zur Kenntnis
genommen _____
(Ort, Datum) _____
(Unterschrift)

Mängel behoben _____
(Ort, Datum) _____
(Unterschrift)

Nachprüfung

Die Hebebühne wurde am _____ einer Nachprüfung unterzogen.

Die beanstandeten Mängel der regelmäßigen/außerordentlichen*) Prüfung sind nicht*) behoben.

Einem Weiterbetrieb stehen keine*) Bedenken entgegen, Nachprüfung ist nicht*) erforderlich.

Der Sachkundige/Sachverständige

(Ort, Datum) _____
(Unterschrift)

Name und Anschrift
(in Druckbuchstaben) _____

Berufsbezeichnung _____
beschäftigt bei _____

*) Nichtzutreffendes streichen

Prüfungsbefund

über eine regelmäßige / außerordentliche Prüfung

Die Hebebühne wurde am _____ einer Prüfung auf Betriebsbereitschaft unterzogen.

Dabei wurden keine/folgende*) Mängel festgestellt.

Prüfumfang _____

Noch ausstehend
Teilprüfungen _____

Einem Weiterbetrieb stehen keine*) Bedenken entgegen, Nachprüfung ist nicht*) erforderlich.

Der Sachkundige/Sachverständige

(Ort, Datum) _____
(Unterschrift)

Name und Anschrift
(in Druckbuchstaben) _____

Berufsbezeichnung _____
beschäftigt bei _____

Betreiber oder Beauftragter

Mängel zur Kenntnis
genommen _____
(Ort, Datum) _____
(Unterschrift)

Mängel behoben _____
(Ort, Datum) _____
(Unterschrift)

Nachprüfung

Die Hebebühne wurde am _____ einer Nachprüfung unterzogen.

Die beanstandeten Mängel der regelmäßigen/außerordentlichen*) Prüfung sind nicht*) behoben.

Einem Weiterbetrieb stehen keine*) Bedenken entgegen, Nachprüfung ist nicht*) erforderlich.

Der Sachkundige/Sachverständige

(Ort, Datum) _____
(Unterschrift)

Name und Anschrift
(in Druckbuchstaben) _____

Berufsbezeichnung _____
beschäftigt bei _____

*) Nichtzutreffendes streichen

Prüfungsbefund

über eine regelmäßige / außerordentliche Prüfung

Die Hebebühne wurde am _____ einer Prüfung auf Betriebsbereitschaft unterzogen.

Dabei wurden keine/folgende*) Mängel festgestellt.

Prüfumfang _____

Noch ausstehend
Teilprüfungen _____

Einem Weiterbetrieb stehen keine*) Bedenken entgegen, Nachprüfung ist nicht*) erforderlich.

Der Sachkundige/Sachverständige

(Ort, Datum) _____
(Unterschrift)

Name und Anschrift
(in Druckbuchstaben) _____

Berufsbezeichnung _____
beschäftigt bei _____

Betreiber oder Beauftragter

Mängel zur Kenntnis
genommen _____
(Ort, Datum) _____
(Unterschrift)

Mängel behoben _____
(Ort, Datum) _____
(Unterschrift)

Nachprüfung

Die Hebebühne wurde am _____ einer Nachprüfung unterzogen.

Die beanstandeten Mängel der regelmäßigen/außerordentlichen*) Prüfung sind nicht*) behoben.

Einem Weiterbetrieb stehen keine*) Bedenken entgegen, Nachprüfung ist nicht*) erforderlich.

Der Sachkundige/Sachverständige

(Ort, Datum) _____
(Unterschrift)

Name und Anschrift
(in Druckbuchstaben) _____

Berufsbezeichnung _____
beschäftigt bei _____

*) Nichtzutreffendes streichen

Prüfungsbefund

über eine regelmäßige / außerordentliche Prüfung

Die Hebebühne wurde am _____ einer Prüfung auf Betriebsbereitschaft unterzogen.

Dabei wurden keine/folgende*) Mängel festgestellt.

Prüfumfang _____

Noch ausstehend
Teilprüfungen _____

Einem Weiterbetrieb stehen keine*) Bedenken entgegen, Nachprüfung ist nicht*) erforderlich.

Der Sachkundige/Sachverständige

(Ort, Datum) _____ (Unterschrift)

Name und Anschrift
(in Druckbuchstaben) _____

Berufsbezeichnung _____
beschäftigt bei _____

Betreiber oder Beauftragter

Mängel zur Kenntnis
genommen _____ (Ort, Datum) _____ (Unterschrift)

Mängel behoben _____ (Ort, Datum) _____ (Unterschrift)

Nachprüfung

Die Hebebühne wurde am _____ einer Nachprüfung unterzogen.

Die beanstandeten Mängel der regelmäßigen/außerordentlichen*) Prüfung sind nicht*) behoben.

Einem Weiterbetrieb stehen keine*) Bedenken entgegen, Nachprüfung ist nicht*) erforderlich.

Der Sachkundige/Sachverständige

(Ort, Datum) _____ (Unterschrift)

Name und Anschrift
(in Druckbuchstaben) _____

Berufsbezeichnung _____
beschäftigt bei _____

*) Nichtzutreffendes streichen

Prüfungsbefund

über eine regelmäßige / außerordentliche Prüfung

Die Hebebühne wurde am _____ einer Prüfung auf Betriebsbereitschaft unterzogen.

Dabei wurden keine/folgende*) Mängel festgestellt.

Prüfumfang _____

Noch ausstehend _____
Teilprüfungen

Einem Weiterbetrieb stehen keine*) Bedenken entgegen, Nachprüfung ist nicht*) erforderlich.

Der Sachkundige/Sachverständige

(Ort, Datum) _____
(Unterschrift)

Name und Anschrift _____
(in Druckbuchstaben)

Berufsbezeichnung _____
beschäftigt bei _____

Betreiber oder Beauftragter

Mängel zur Kenntnis _____
genommen _____
(Ort, Datum) _____
(Unterschrift)

Mängel behoben _____

(Ort, Datum) _____
(Unterschrift)

Nachprüfung

Die Hebebühne wurde am _____ einer Nachprüfung unterzogen.

Die beanstandeten Mängel der regelmäßigen/außerordentlichen*) Prüfung sind nicht*) behoben.

Einem Weiterbetrieb stehen keine*) Bedenken entgegen, Nachprüfung ist nicht*) erforderlich.

Der Sachkundige/Sachverständige

(Ort, Datum) _____
(Unterschrift)

Name und Anschrift _____
(in Druckbuchstaben)

Berufsbezeichnung _____
beschäftigt bei _____

*) Nichtzutreffendes streichen

Geschultes Bedienpersonal und regelmäßige Wartung gewährleisten ein zufriedenstellendes Betriebsverhalten Ihrer Rotary-Hebebühne.

Ersatzteile: Siehe Ersatzteilverzeichnis in den Unterlagen für den Monteur. Bestellen Sie Originalersatzteile von Rotary bei Ihrem nächstgelegenen autorisierten Ersatzteihändler.

Wartungsunterstützung: Setzen Sie sich mit Ihrem örtlichen Rotary-Händler in Verbindung. Falls weitergehende Unterstützung erforderlich ist, setzen Sie sich unter einer der folgenden Telefonnummern mit Rotary Lift in Verbindung.

World Headquarters:
Rotary Lift
A  COMPANY
2700 Lanier Drive
Madison, Indiana USA
Phone: 1.800.445.5438
Phone: 1.812.273.1622
Fax: 1.800.578.5438
Fax: 1.812.273.6502
userlink@rotarylif.com
www.rotarylif.com

Germany:
(European Headquarters)
BlitzRotary GmbH
Hüffinger Straße 55
D-78199 Bräunlingen
Telefon +49.771.9233.0
Telefax +49.771.9233.99
info@blitzrotary.com
www.blitzrotary.com

Canada:
(Regional Sales Office)
Rotary Lift Canada
Mississauga, Ontario
Phone: 888.256.4195
Phone: 905.812.9920
Fax: 905.812.9719
canada@rotarylif.com

United Kingdom:
(Regional Sales Office)
Rotary Lift (UK) LTD.
Halstead, Essex
Phone: +44.178.747.7711
Fax: +44.178.747.7720
sales@rotarylif.idps.
co.uk

Austral-Asia:
(Regional Sales Office)
Rotary Lift Austral/Asia
Shah Alam, Selangor, Malaysia
Phone: +60.3.5192.5910
Fax: +60.3.5192.5910
sothman@rotarylif.com

