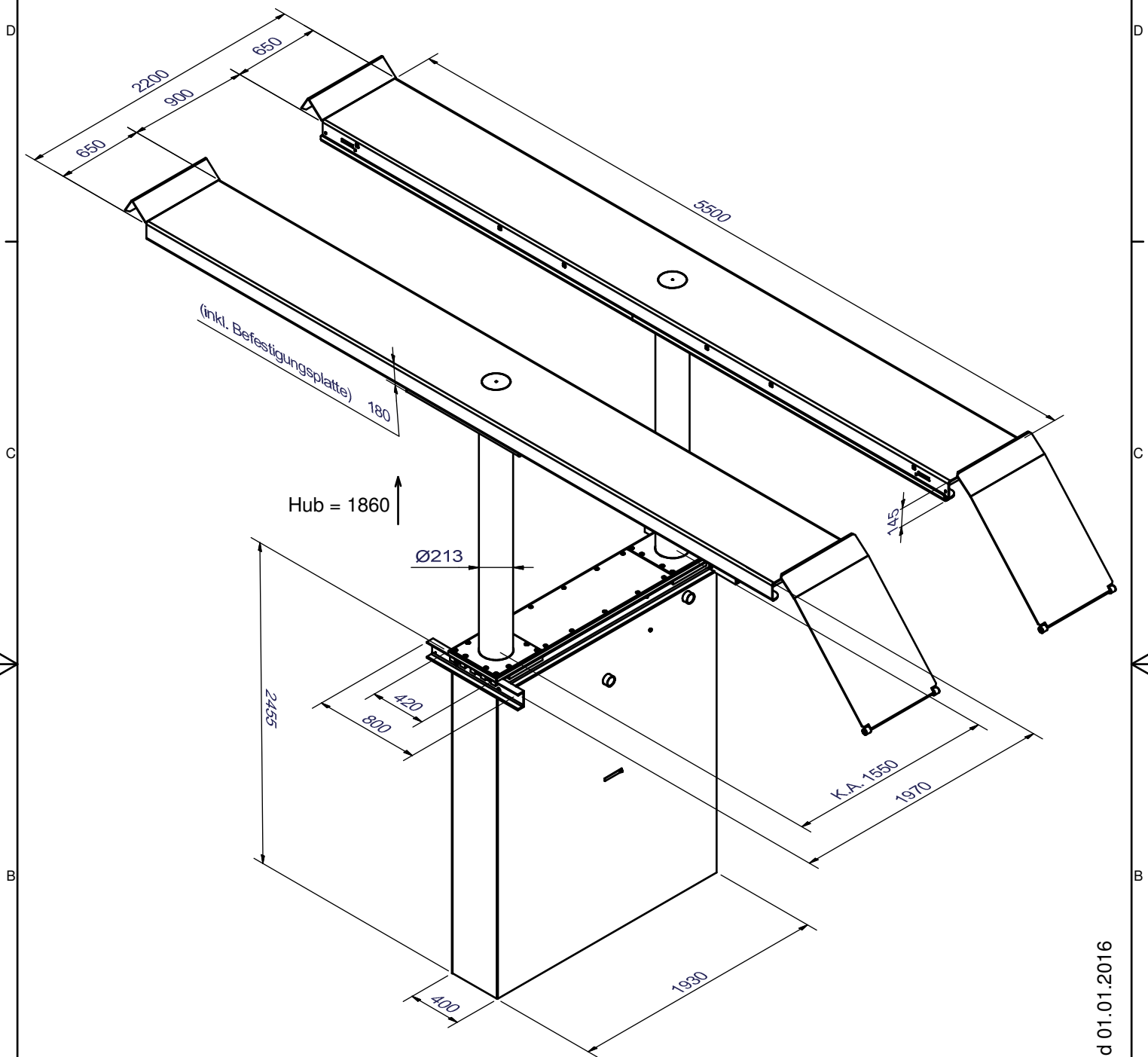


autop Biglift 2.65 F550



Maßskizze incl. Angaben der Überfahrhöhen

Konstruktionsänderungen vorbehalten * Stand 01.01.2016