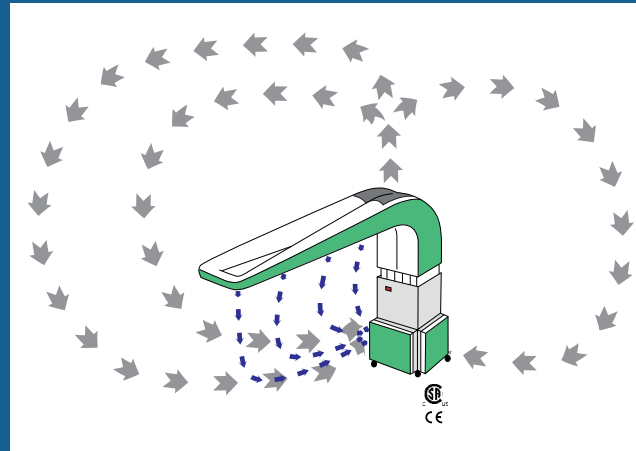


## Mobile Umluftabsauganlage

Frei Durchatmen in der Werkstatt. Das mobile Staub- und Lackabsauggerät Duster 3000 arbeitet mit Umluft. Die Ansaugleistung beträgt 5.100 m<sup>3</sup>/h bei einer Geräusentwicklung von nur 67db. Die Stromaufnahme ist mit 230 V und 1500 W im Gegensatz zu anderen Absauganlagen sehr gering.

Durch das Umluftsystem geht keine Wärme in der Werkstatt verloren. Dieses wurde auch auf der Automechanika 2010 mit der Aufnahme ins „Green Directory“ gewürdigt. Staub und Farbnebel werden über das 4-fach Filtersystem angesaugt und sehr effektiv gereinigt, es bleibt nur reine Luft.



## Die Funktion des Duster 3000

Die drei Absaugflächen des Duster 3000 saugen die Luft an und reinigen sie durch die an diesen Flächen angebrachten Filtern.

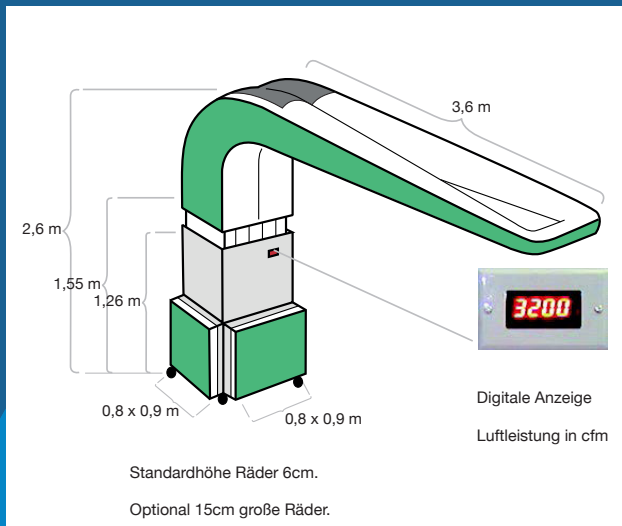
Dabei werden 93% im Plenum nach oben und 7% nach unten abgegeben. Damit der Staub bei Schleifarbeiten in Richtung Filter geblasen wird, wird das Plenum über das zu bearbeitende Objekt gestellt. Der leichte Luftstrom bewegt den Staub zu den Filterflächen des Duster 3000. Anders beim Lackieren: Um Staub von dem Objekt fernzuhalten, wird das Plenum neben das Objekt platziert. Auf diese Weise entsteht eine Art Luft-Kokon um das Fahrzeug, wodurch das Objekt von Staub frei gehalten wird. Der Motor ist explosionsgeschützt.



Ausgeschalteter Zustand

## DUSTER 3000 IM EINSATZ

Die mobile und energiesparende Umluftabsauganlage sorgt für eine gereinigte Luft in Ihrer Werkstatt. Ob beim Füllern, Lackieren oder Schleifen – der Duster 3000 verbessert Ihre Arbeitsplatzqualität indem er den Staub und die Lösungsmittel in Ihrer Umgebung in fast reine Luft umwandelt.



Der entscheidende Vorteil des Duster 3000 liegt in der ständigen Reinigung der Werkstattluft. Durch die zirkulierende Luft verschwindet der übliche Staubschleier. Die Aktivkohlefilter reinigen die Arbeitsplatzluft auch von Lösemitteln – zum Wohle Ihrer Gesundheit.

Bessere Arbeitsplatzqualität in Ihrer Werkstatt – Entscheiden Sie selbst welche Luft Sie atmen!

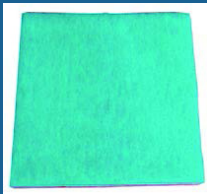


Ansaugleistung: 5.100 m<sup>3</sup>/h  
Geräusentwicklung: 67db  
Stromaufnahme: 230 V und 1500 W

## ZUBEHÖR:

### Vorfilter

Lebensdauer: 3–6 Monate



Art.Nr: 05300210

### Kassettenfilter

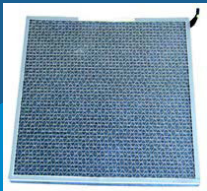
5–10 Mikrometer  
Lebensdauer: 6–12 Monate



Art.Nr: 05300211

### Aktivkohlefilter

entfernt Gerüche und  
Lösemittel  
Lebensdauer: 9–18 Monate



Art.Nr: 05300212

### Viledon Taschenfilter

93% bis 3,27% bis  
1 Mikrometer  
Lebensdauer: 12–24 Monate



Art.Nr: 05300213

### Optional Plenumverlängerung



### Die Innovation für Ihr Unternehmen.

- effiziente Luftreinigung
- kein Staubschleier
- gesunder und sauberer Arbeitsplatz
- kostengünstig

**MPS**  
MICROPAINT

# DUSTER 3000 DOWNDRAFT

Erfüllt die BGHM-Forderungen für Spot-Repair! (vgl. Lackierblatt 4/2011)



**MPS**  
MICROPAINT

MPS Micropaint Deutschland GmbH  
Am Landhagen 16 | 59302 Oelde Germany  
T: +49 2522 8 30 97 17 | F: +49 2522 8 30 97 18 | M: +49 160 7 88 10 59  
Dirk Pöttker, CEO | email: dpoettker@mpsmicropaint.com

[www.mpsmicropaint.com](http://www.mpsmicropaint.com)